

## ■ HYR1555 单极双投

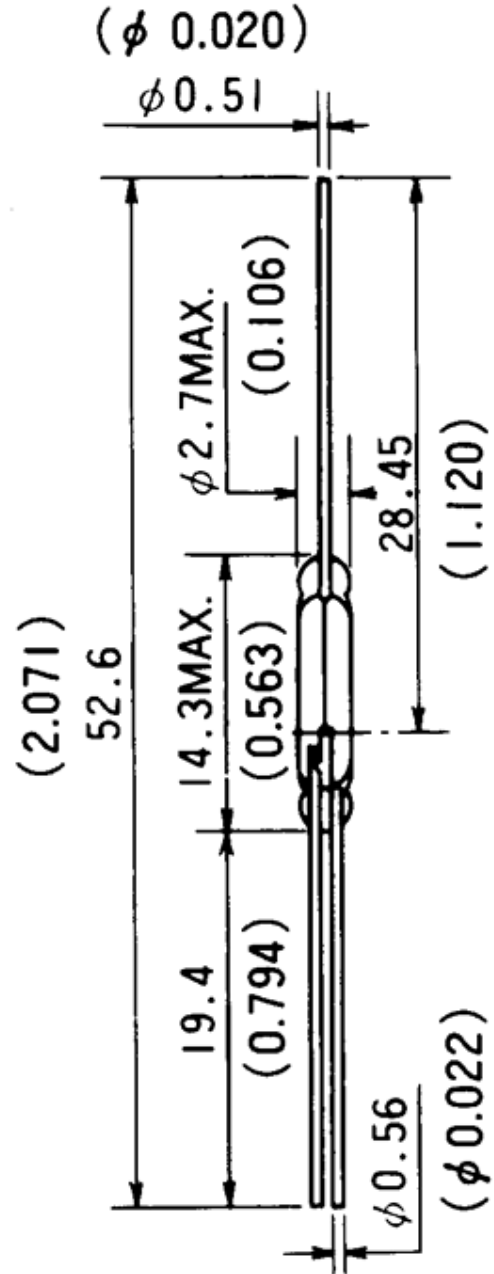
### 规格

项目	参数
触点形式	IC
触点位置 <sup>1</sup>	O
触点材料	钎 <sup>3</sup>
触点最大额定功率	3W
最大开关电压	100VDC
最大开关电流	0.25A
最大初始触点电阻	200mΩ
启动值 (AT)	15-50
最小释放值 (AT)	7
最小切断电压 <sup>2</sup>	200VDC
最大触点电容	0.8pF
最小绝缘阻抗	10 <sup>9</sup> Ω
典型谐振频率	2.4kHz
电气寿命 (阻抗负载)	10 <sup>8</sup> (10mVDC, 10μA)
	2x10 <sup>6</sup> (12VDC, 250mA)
特点	单极双投

1. C: 中心间隙 O: 偏离中心间隙
2. 切断电压规范以接通灵敏度为 25AT 或更高值为基础。灵敏度低于 25AT 之开关资料, 请向艾礼富查询。HYR4000、HYR5000、HYR9000 系列规定以最低 AT 接通灵敏度为基础。
3. 铱层上覆盖一层氧化钎。
4. 铂层上覆盖一层氧化钎。

### 测试线圈- TC-0502

### 尺寸



### 尺寸

匝数 5,000

线号 AWG #40

线圈阻抗 420Ω

