

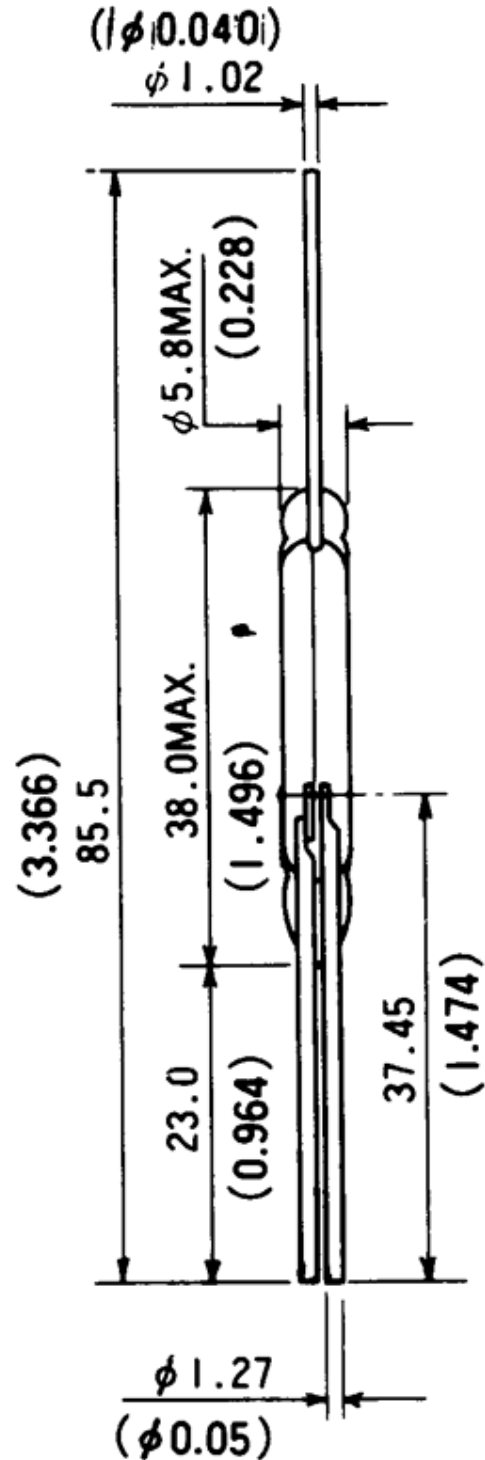
■ HYR4003 单极双投

规格

项目	参数
触点形式	IC
触点位置 <sup>1</sup>	O
触点材料	铱
触点最大额定功率	10W
最大开关电压	250VDC
最大开关电流	0.5A
最大初始触点电阻	75mΩ
启动值 (AT)	30-80
最小释放值 (AT)	15
最小切断电压 <sup>2</sup>	500VDC
最大触点电容	3.0pF
最小绝缘阻抗	10 <sup>8</sup> Ω
典型谐振频率	1.1kHz
电气寿命 (阻抗负载)	10 <sup>6</sup> (24mVDC, 100μA)
特点	单极双投

1. C: 中心间隙 O: 偏离中心间隙
2. 切断电压规范以接通灵敏度为 25AT 或更高值为基础。灵敏度低于 25AT 之开关资料, 请向艾礼富查询。HYR4000、HYR5000、HYR9000 系列规定以最低 AT 接通灵敏度为基础。
3. 铱层上覆盖一层氧化钨。
4. 铂层上覆盖一层氧化钨。

尺寸



尺寸

测试线圈-TC-1002

匝数 10,000

线号 AWG #38

线圈阻抗 670Ω

