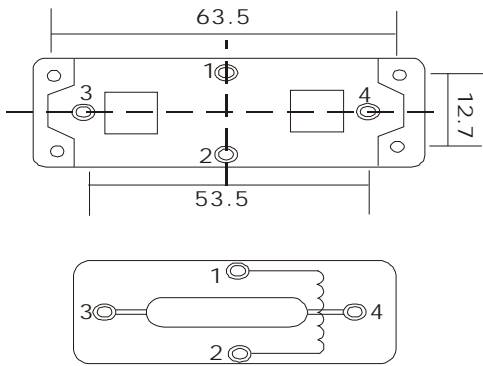
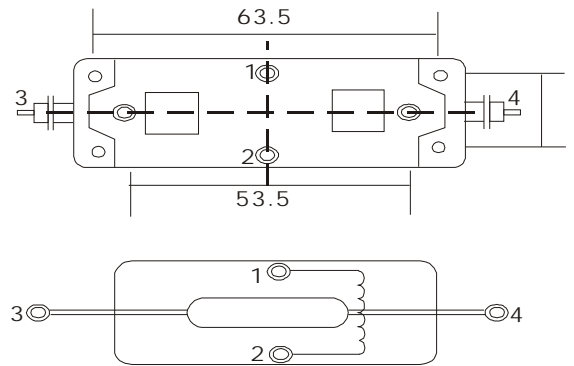


## 高压干簧继电器

PARAMETERS		K-561	K-562	K-552	GRL-1201	GRL-1202	GRL-1210	GRL-2401	GRL-2402	GRL-2410
工作电压 Rated coil voltage	VDC	12/24	12/24	12/24	12	12	12	24	24	24
最大吸合电压	VDC	9/18	9/18	9/18	8.5	8.5	8.5	18	18	18
最小释放电压	VDC	1/2	1/2	1/2	2	2	2	4	4	4
线圈电阻	$\Omega$	180/650	180/650	180/650	180	180	180	650	650	650
接触方式		A	A	A	A	A	A	A	A	A
最大接触电阻	m $\Omega$	150	150	150	150	150	150	150	150	150
最大功率	W.VA	50	50	50	50	50	50	50	50	50
最大开关电压	V <sub>DCAC</sub>	5000	7500	7500	7500	7500	10000	7500	7500	10000
最大开关电流	A	2	2	2	3	3	3	3	3	3
最大负载电流	A	3	3	3						
最小崩溃电压	V <sub>DC</sub>	7000	10000	10000	10000	10000	15000	10000	10000	15000
最小线圈与触点 击穿电压	V <sub>DC</sub>	15000	15000	15000	15000	15000		15000	15000	
工作温度	$^{\circ}\text{C}$	-40/+85	-40/+85	-40/+85	-40/+85	-40/+85	-40/+85	-40/+85	-40/+85	-40/+85



K-561/K-562/GRL-1201/GRL-2401/GRL-1210/GRL-2410



K-552/GRL-1202/GRL-2402

