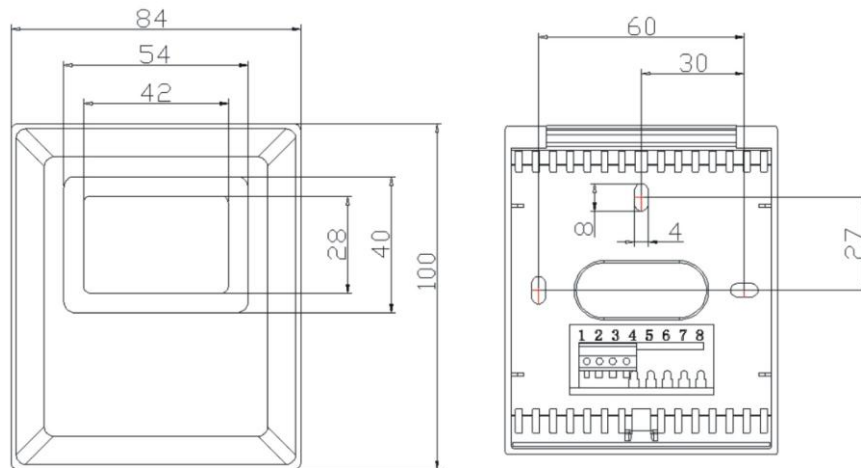


AW3010/AW3010Y 壁挂式电压输出温湿度变送器选用高质量高精度数字温湿度传感器,具有优良的长期稳定性、低延滞性、强抗化学污染能力和极优的可重复性。是暖通空调应用中精确测量相对湿度及温度的理想解决方案,广泛应用于楼宇自动化、气候与暖通自动控制、博物馆和宾馆的气候站、暖通空调系统中闭环控制。



外形尺寸 (单位: mm)

## 二、产品亮点

外型美观、数字化校准、长期稳定性好、标准工业信号输出、全量程温度补偿、温湿度测量范围宽、高低温湿度测量精确。

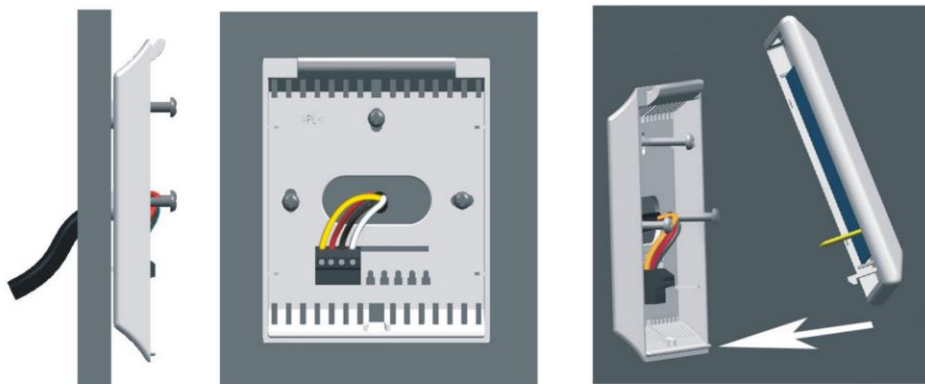
## 三、产品选型

产品型号	产品类型	直流电压	交流电压	输出量	规格
AW3010	壁挂式	15~36V DC	12~24V AC	0~10V	常规型
AW3010Y	壁挂式	15~36V DC	12~24V AC	0~10V	LCD 显示型

## 四、机械安装

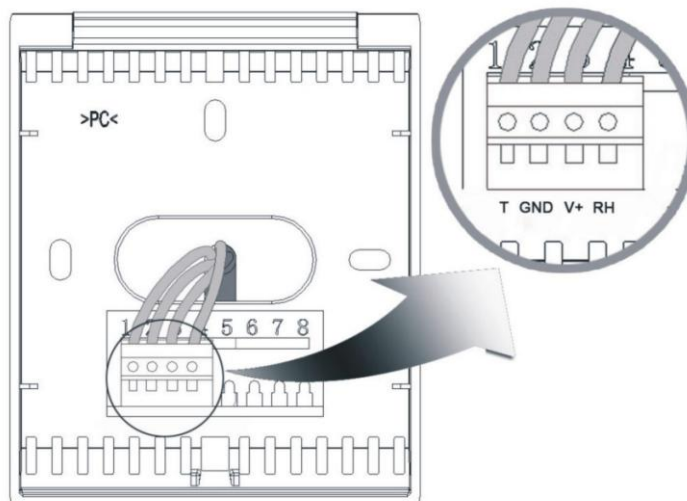
- 1、选择一个典型的安装位置: 安装变送器的位置必须具备该环境 需要测量的典型温度和湿度。
- 2、务必使变送器周围有足够的空间能使空气能够流通。
- 3、变送器不要直接安装在发热、制冷物体上, 不要直接安装在蒸汽、水雾环境中。
- 4、积线安装时, 务必使变送器远离线路。注意变送器安装方向, LCD 型以显示字符方向为准, 普通型的以文字方向为准。

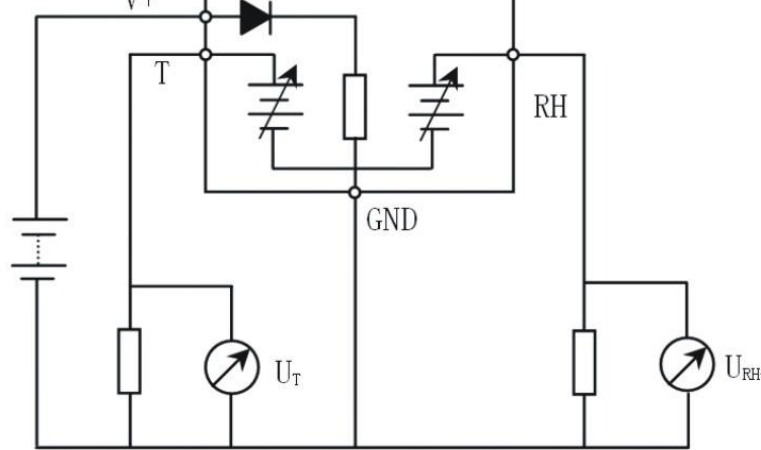
- 1、安装前先将变送器后盖打开，将需要连接的电缆穿过变送器后盖的电缆孔。
- 2、壳体可以直接安装于墙面或其它位置。
- 3、用 3 个 M4 螺丝(附件有提供)将变送器紧固在墙面上，见下图：



## 六、电气连接

以下所有安装操作均必须断开电源





连接头各引脚功能如下：



#### 安装顺序

- 1、将 4 芯 (或带屏蔽) 连接电缆变送器端的四根线分别连接到变送器连接头的 1、2、3、4 脚(带屏蔽线的屏蔽层连接到电源地)；
- 2、另一端对应接入供电电源和电压检测设备或其它相应设备；
- 3、将变送器前后外壳扣紧；
- 4、经检查接线无误后方可接通电源，检查变送器输出是否正常；
- 5、现在变送器可以正常工作了。

#### 七、连接到电源

如果每个变送器使用独立的电源，请处理好各变送器的共地问题。电压型温湿度变送器的供电根据所接负载情况允许直流 DC 15~36V 范围内供电 (低于 15V 将使变送器工作不正常，高于 36V 将导致变送器损坏)，或交流电源 AC12~24V 范围内供电。

此变送器输出信号为 0~5V 或 0~10V 直流电压，如采用电压型检测设备，请将检测设备并接入输出电路中（见典型应用电路中电压表的位置），如采用其它检测设备，请作相应处理。

注：此变送器输出严禁短路，短路将导致变送器损坏。连接错误将有可能导致产品损坏。

注：请检测设备与变送器之间的接地关系。

## 九、温度测量范围设置

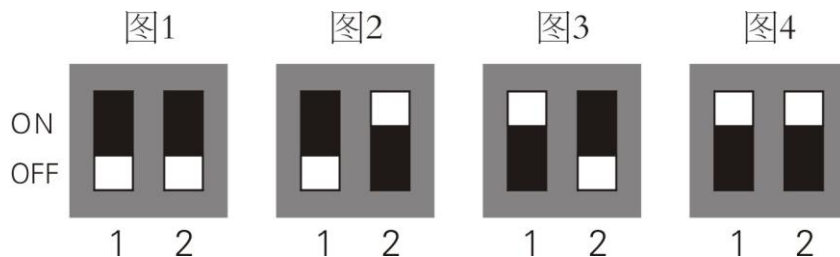


图 1 所示：拨码开关对应选择温度测量范围为 0~50℃。

图 2 所示：拨码开关对应选择温度测量范围为-20~80℃。

图 3 所示：拨码开关对应选择温度测量范围为-40~60℃。

图 4 所示：保留，可根据要求设定出厂值。

注：在选择测量范围拨码开关操作前，请先关闭变送器电源。

## 十、显示

在 LCD 型产品中，LCD 可直接显示温湿度数据，亦可显示某些状态信息和错误信息。



#### 相对湿度

量程：0~99.9%RH

准确度(包括非线性度，迟滞和重复性)：±2%RH

工厂校验不确定度：±0.6%RH(0~40%RH) / ±1.0%RH(40~97%RH)

响应时间 (90 %)静止空气 8 s，塑料隔栅

分辨率：0.1%RH

长期稳定性：<0.5 %RH /年

#### 温 度

量程 (可通过跳线设置)：0~+50°C / -20~+80°C / -40~+60°C

准确度：(25°C) ±0.3°C

分辨率：0.1°C

长期稳定性：<0.1°C/年

#### 工作环境

工作环境温度：AW3010 -40~+80°C / AW3010Y-20~+70°C

工作环境湿度：0~99.9%无冷凝

#### 存储范围

温度：0~+60°C

湿度：<90%RH

#### 输入输出

工作电压：15~36VDC(12~24VAC)

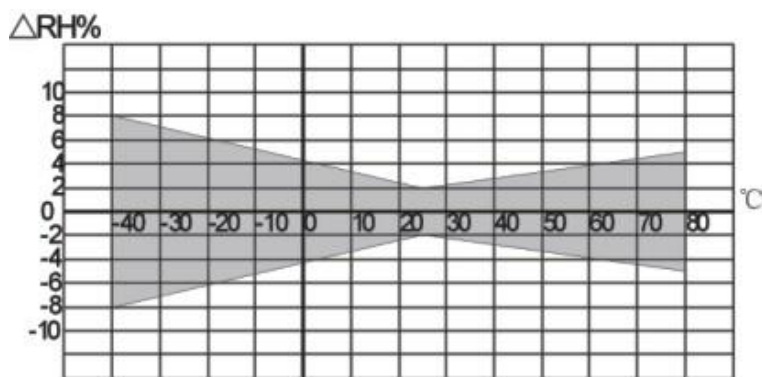
上电时间：3s

产品功耗：15mA (典型值)

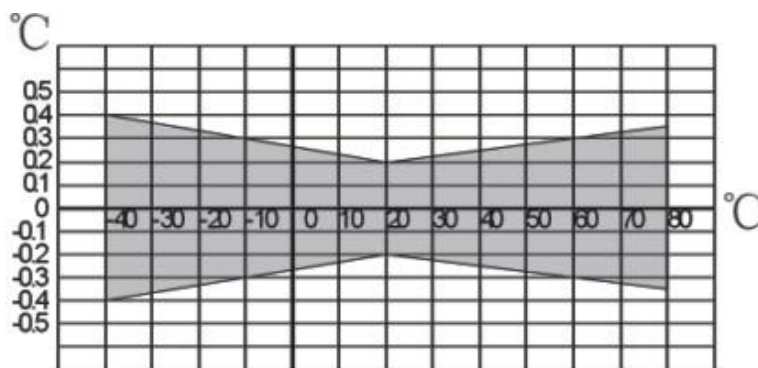
湿度电压输出：0~10VDC

温度电压输出：0~10VDC

注：以上各项参数如没特殊说明，均在25°C条件下



湿度随温度变化误差分布图



温度误差图

产品各测量值可能会受如下因素影响：

1、温度误差

- ◎放置在测试环境中稳定时间太短。
- ◎靠近热源、冷源、或直接处于阳光下。

2、湿度误差

- ◎放置在测试环境中稳定时间太短。
- ◎禁止长时间处于蒸汽、水雾、水帘或冷凝环境中。

3、污 染

- ◎处于粉尘或其它污染环境，必须对产品进行定期清理。

### 十三、许可证协议

未经版权所有人的事先书面许可，不得以任何形式或者任何手段，无论是电子的还是机械的（其中包括影印），对本手册任何部分进行复制，也不得将其内容传达给第三方。本说明手册内容如有变更，恕不另行通知。

奥松电子有限公司和第三方拥有软件的所有权，用户只有在签订了合同或软件使用许可证后方可使用。

### 十四、警告及人身伤害

勿将本产品应用于安全保护装置或急停设备上，以及由于该产品故障可能导致人身伤害的任何其它应用中。不得应用本产品除非有特别的目的或有使用授权。在安装、处理、使用或维护该产品前要参考产品数据表及应用指南。如不遵从此建议，可能导致死亡和严重的人身伤害。本公司将不承担由此产生的人身伤害及死亡的所有赔偿，并且免除由此对公司管理者和雇员以及附属代理商、分销商等可能产生的任何索赔要求，包括：各种成本费用、赔偿费用、律师费用等等。

### 十五、品质保证

本公司对其产品的直接购买者提供为期 12 个月(一年)的质量保证(自发货之日起计算)。以公司出版的该产品的数据手册的技术规格为准。如果在保质期内，产品被证质量实有缺陷，公司将提供免费的维修或更换。用户需满足下述条件：

- ① 该产品在发现缺陷 14 天内书面通知公司；
- ② 该产品应由购买者付费寄回到公司；
- ③ 该产品应在保质期内。

本公司只对那些应用在符合该产品技术条件的场合而产生缺陷的产品负责。公司对其产品应用在那些特殊的应用场合不做任何的保证、担保或是书面陈述。同时公司对其产品应用到产品或是电路中的可靠性也不做任何承诺。