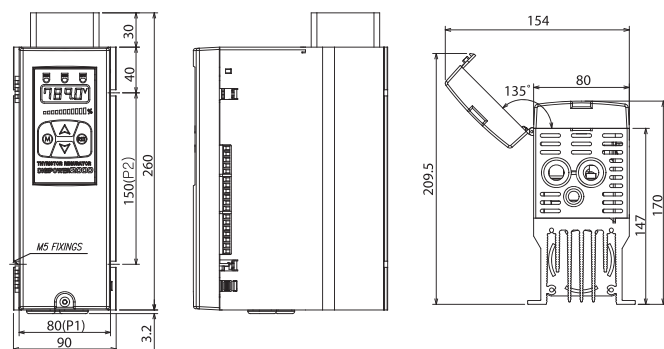
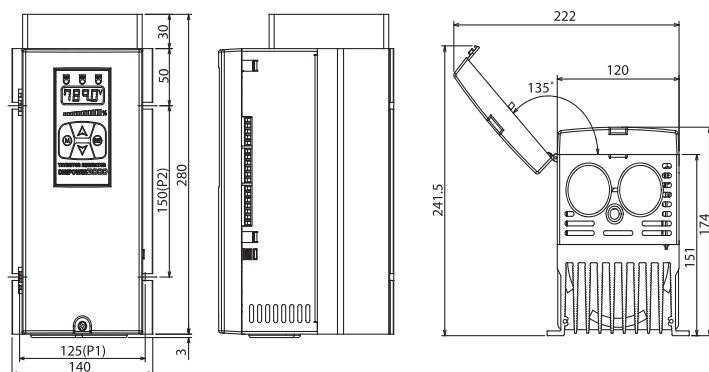


## 机械尺寸

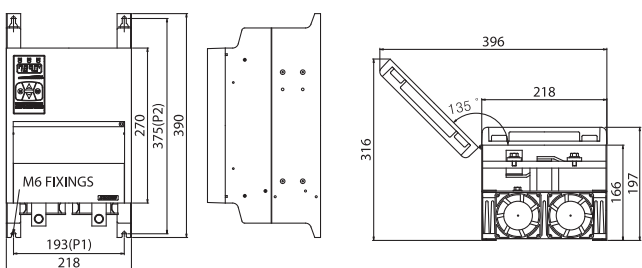
### 1-相 A 型



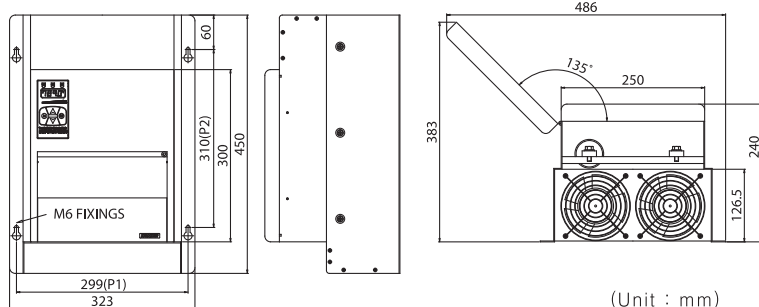
### 1-相 B 型



### 1-相 C 型



### 1-相 D 型



## 订购信息

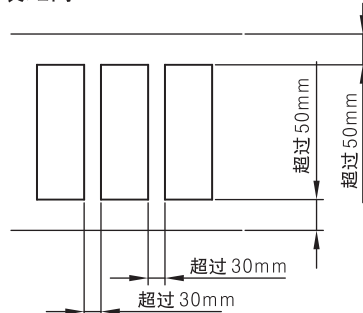
DPU 1 2 A - 025 R

选项	A	无
	D	远程显示单元
	R	RS-485
电流	025	25A
	040	40A
	050	50A
	070	70A
	080	80A
	100	100A
	120	120A
	150	150A
	180	180A
	200	200A
	250	250A
	350	350A
400	400A	
500	500A	
600	600A	
750	750A	
950	950A	
类型	A	0~70A
	B	80~200A
	C	250~350A
	D	400~950A
电压	1	110V
	2	220V
	3	380V
	4	440V
相数	1	1-相

(Unit : mm)

类型	电流容量	W	H	D	P1	P2
A	0~70A	90	260	170	80	150
B	80~200A	140	280	174	125	150
C	250~350A	218	390	197	193	375
D	400~950A	323	450	240	299	310

### 安装距离



# DPU Series

## 单相 Digital Thyristor Unit(SCR Unit)



## 特征

- 通过测量RMS值实现精确的反馈(静态电流,静态电压,静态功率)
- 根据不同的负载采用不同的相数和零点周期控制(固定周期,可变周期)
- 多种输入方式(电流,电压,电位计等)
- 3种用户自定义数字输入方式
- 多种报警输出方式(电流错误,加热器断线报警等)
- 7段数码管和条形图显示输入/输出设置
- RS485通信(MODBUS RTU协议)

## 中国销售部: Autonics

■ 上海分公司(技术商谈) 电话: 021-54225969 传真: 021-54225961  
 ■ 北京分公司(技术商谈) 电话: 010-51651238 传真: 010-84721045  
 ■ 成都分公司(技术商谈) 电话: 028-86700848 传真: 028-86700848  
 ■ 广州分公司(技术商谈) 电话: 020-38473317 传真: 020-38473327

■ 主要产品: 计数器 • 计时器 • 温控器 • 面板仪表 • 转速表 • 线速表 • 显示单元 • 接近传感器 • 光电传感器 • 光纤传感器  
 • 压力传感器 • 旋转编码器 • 传感器控制器 • 功率调节器 • 步进电机 & 驱动器 • 控制器 • 门传感器 • 区域传感器

## 规格

控制方式	反馈控制方式-静态电压, 静态电流, 静态功率控制 顺序控制-相位角控制, 零交叉循环控制, 零交叉ON/OFF控制	辅助输入	固定输入-运行/停止, 自动/手动 用户自定义输入- DI1, DI2, DI3 用户可选功能: 复位, 保持输出值, 可选SP(最多6点)控制方式(6种)
电流容量	25A, 40A, 50A, 70A, 80A, 100A, 120A, 150A, 180A, 200A, 250A, 350A, 400A, 500A, 600A, 750A, 950A	报警输出	继电器输出(2输出: 1a, 250VAC)-过载, 过流, 散热片温度过高, 保险丝坏, 负载故障, 加热器故障等
控制电源	110VAC, 220VAC, 380VAC, 440VAC ±10%, 50/60Hz ±1Hz	显示方式	4位7段LED数码管显示-显示输出电压/电流/功率/负载阻抗, 控制输入等 条形图LED-显示输出电压/电流/功率和控制输入的百分比
工作电源	80VAC ~ 240VAC, 50/60Hz 功率消耗: MAX.7W	冷却方式	50A以内-自然冷却 超过70A-强制冷却
控制输出范围	0 ~ 98% (相位角控制) 0~100% (零交叉控制)	设置方法	通过前面板4个按键(▲, ▼, M, RE)设置
负载	· 相位控制-阻性负载, 感性负载 · 零交叉循环控制-阻性负载 · 零交叉ON/OFF控制-阻性负载	基本功能	上电延时, 软启动, 平滑上升/下降, 过流保护, 首次运行电流限制, 输出最大/最小值限制, 多种报警输出, 5种辅助输入。
控制输入	自动- 0~20mA, 4~20mA (输入阻抗:100Ω) 1~5V, 0~10V, ON/OFF input 手动- 内置 VR, 外置 VR (3~10kΩ, 2W)		

## 通用规格

环境温度: -10~50℃  
环境湿度: 5~90% RH (无结冰状态)  
绝缘强度: 控制输入-外壳: 500VAC 1分钟  
电源-外壳: 2000VAC1分钟  
控制输入-电源: 2000VAC1分钟  
绝缘阻抗: 电源-外壳: 20MΩ以上 (500VDC)  
控制输入-外壳: 20MΩ以上 (500VDC)  
抗干扰能力: 脉宽1μs, 周期1ms, ±1500V以上  
安装间隔: 左右间隔最小50mm  
上下间隔最大100mm

## 选项

通信  
通信类型: EA标准RS 485  
通信方式: 双绞线半双工多点通信方式(总线)  
通信距离: 最大500M  
通信速度: 4800, 9600, 19200, 38400 bps  
数据格式: 起始位/1位, 停止位/1位, 数据位/8位, 奇偶位/无  
通信协议: MODBUS RTU  
通信地址: 1~255  
连接数目: 最多32个单元

## 功能和特征

### 静态电压反馈控制

对于负载(铝合金, 镍铬合金等)或电源的波动, 可以使输出与控制输入成比例平滑变化。

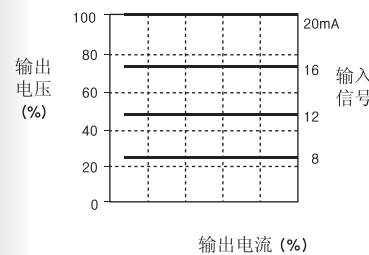
### 静态电流反馈控制

如果负载的阻抗(铂电阻, 钼, 钨等)随着温度的变化或电源的波动而发生较大的变化, 这种控制方式可以保证输出电流与控制输入成比例变化。

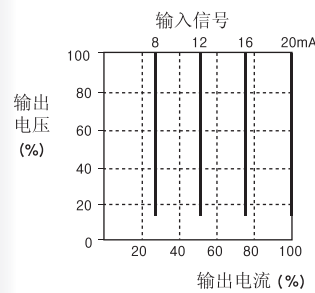
### 静态功率反馈控制

对于负载或电源的波动, 这种控制方式可以保证输出的功率与控制输入成比例。  
适用于阻抗随温度变化较快的负载(金刚砂等)。

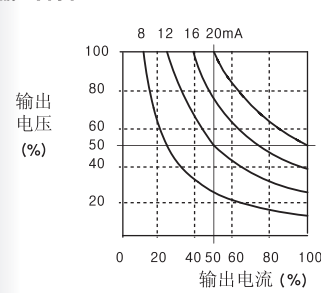
### 输出特征



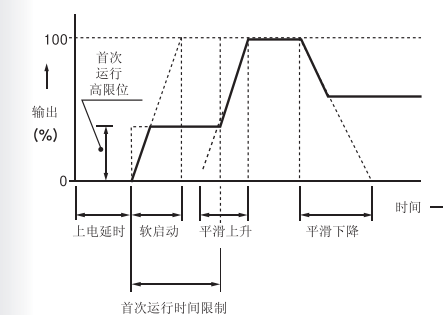
### 输出特征



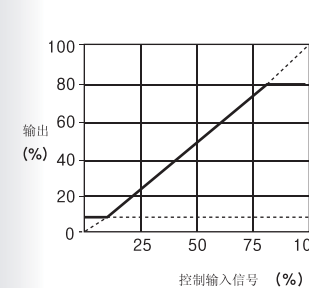
### 输出特征



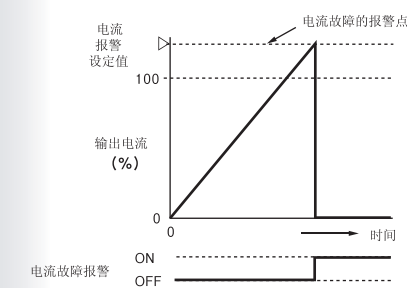
### 平滑上升/下降, 首次运行高限位



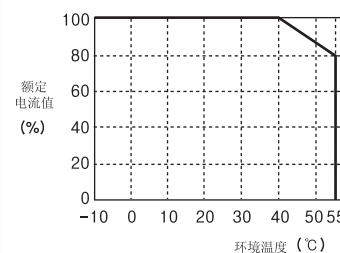
### 输出高/低限位功能



### 电流限制和首次运行非正常报警



### 环境温度特性



### 加热器断线报警功能

当负载阻抗低于或高于其设定值时报警输出。

※当输出电压低于15V或低于10%, 则此功能不能使用。

### 保险丝断线报警功能

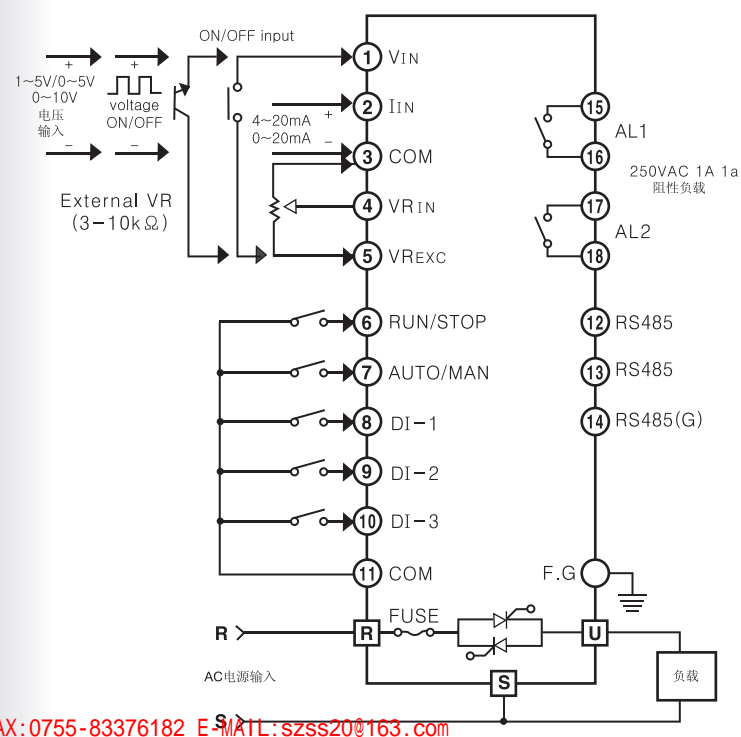
保险丝熔断时报警。

### 辅助输入功能

参照<表1>

## 外部连接图

### 标准接线示例



### 一个温度控制器控制3个DPU(最多可以控制5个)

