

BM-RHT-6AS温度传感器安装调试说明

1 概述

BM-RHT-6AS是采用IC温度传感器，二线制设计的高精度4-20mA输出温度变送器。

1.1 特点

集成温度传感器
宽工作电压范围：DC 5V~16V
高精度 精致小巧
价格低廉

1.2 应用

暖通空调 温室
楼宇环境监控 机房监控
大型冷藏室 食物储藏室
医院和医疗中心

2 技术指标

测量范围：-20℃~80℃

精度：见图1

工作电压：(5~16) VDC

信号输出：两线 (4~20) mA,

负载能力： $R_L \leq \frac{V_s - 5}{0.02} (\Omega)$

式中 V_s 为工作电压

工作环境条件：

温度 -20℃~+80℃

湿度 0~95%RH

储藏环境条件：

温度 -20℃~+80℃,

湿度 0~95%RH

外壳材料：阻燃工程塑料，阻燃等级 UL94-V0

电缆线：4×0.12×mm² 屏蔽电缆，长度 2 米

3 安装应用

3.1 机械安装

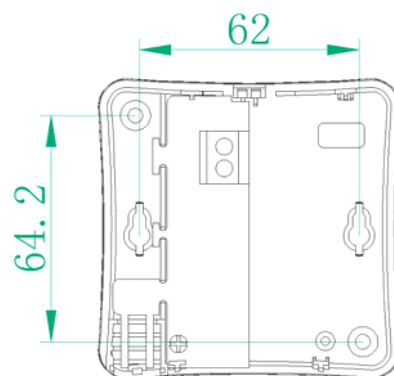


图 2 安装尺寸

3.2 接线安装

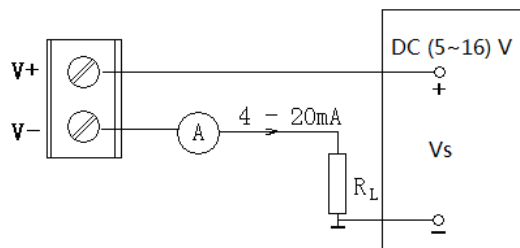


图 3 接线图

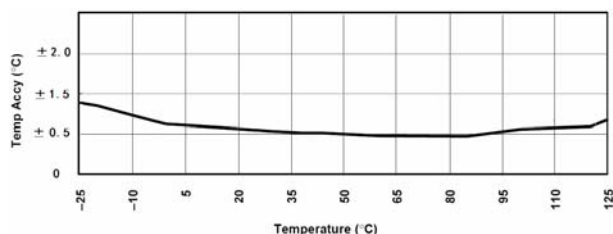


图 1 温度误差

BM-RHT-6AS Temperature Transducer Instruction

1 Overview

BM-RHT-6AS is e of IC Temperature sensor and Two-wire design high accuracy 4-20mA output Temperature Transducer.

1.1 Feature

Temperature sensor IC
 High Accuracy
 Wide Operating Voltage: DC 5V~16V
 Low Cost Delicate

1.2 Application

HVAC Monitoring
 Building environment monitoring
 Computer room environment
 Hospital Greenhouse
 Cold store Food storeroom

2 Technical Specification

Measurement range: -20°C~80°C

Accuracy: refer to fig1

Operating voltage: (5~16) V DC

Output: (4~20) mA, Two wire

Load: $R_L \leq \frac{V_s - 5}{0.02} (\Omega)$,

Where V_s is Operating Voltage

Environment condition:

Temperature: -20°C~+80°C

Humidity: 0~95%RH(non condensation)

Storage environment condition:

Temperature: -20°C~+80°C

Humidity: 0~95%RH(non condensation)

Case material: ABS, UL94-V0

Cable: 4×0.12mm² shield cable, 2m

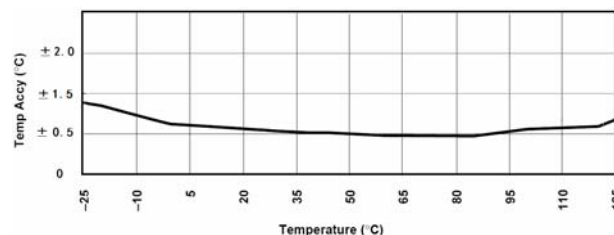


Fig 1 Accuracy vs Temperature

3 Application and Installation

3.1 Installation

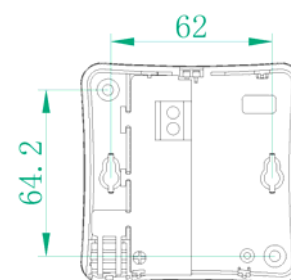


Fig 2 Installation

3.2 Connection

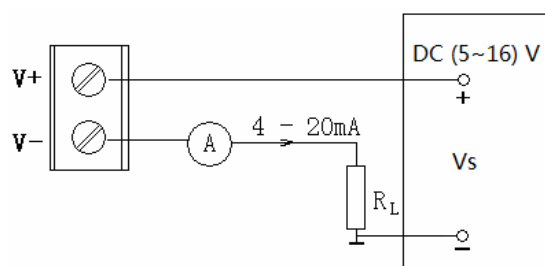


Fig3 Wiring