

# STHT-WDV 型

## 壁挂式电压型温湿度变送器说明书

名称	壁挂式 温湿度变送器		发行日期	2010年3月
型号	<b>STHT-WDV</b>	编制:	版本 1	2010年3月
		审核:	版本 2	
		批准:	版本 3	

## STHT-WDV 壁挂式电压型温湿度变送器

### 一、简介

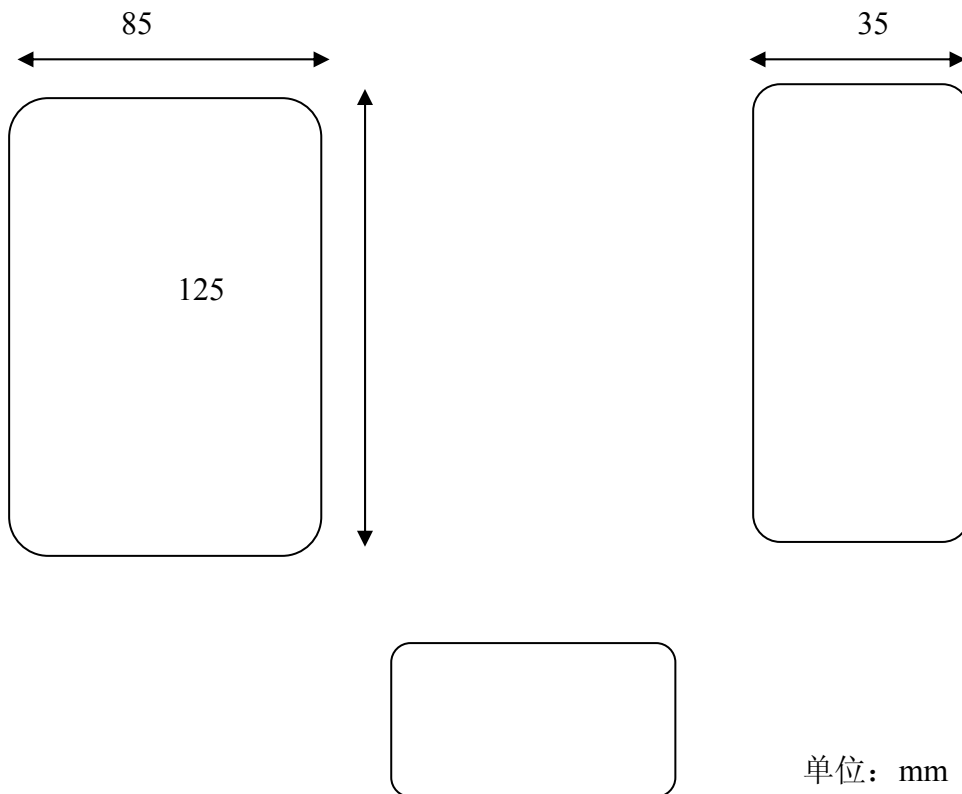
STHT-WDV 壁挂式电压型温湿度变送器采用瑞士进口的湿敏电容做为湿度检测部件，日本进口高精度NTC做为温度的敏感元件。应用(MCU)单片机技术，对于不同环境温度中引起的测量误差做了有效补偿、处理后的信号控制高精度的转换电路输出标准电流信号。(MCU)单片机技术配合高精度的检查设备，对变送器进行数字化在线标定，保证产品的测量的准确性和一致性。变送器的电源输入采用多级保护处理，具有一定的抑制浪涌电压的能力，从而提高产品的稳定性和可靠性。本品主要应用于机房、仓储、HVAC系统、洁净间等各种需要对空气温湿度进行测量与控制的场合。



### 二、特点

- ◆ 具有测量精度高
- ◆ 响应速度快
- ◆ 长期稳定性好
- ◆ 抗结露能力强
- ◆ 湿滞小 ( $\leq 1.5\%RH$ )
- ◆ 性价比高等显著特点

### 三、外形尺寸



### 四、规格参数

供电电源	AC 12~24V 或 DC24V (±20%)	
输出信号	DC 0~10V 或 DC 0~5V      附参考一、二、三	
功耗	< 0.3W	
使用范围	温度	0~50℃
	湿度	0~100%RH
	防护等级	IP65
变送范围	温度	0~50℃
	湿度	0~100%RH
精度	温度	±0.3℃
	湿度	±3%RH (25℃)
保存条件	温度	-10~60℃
	湿度	90%RH 以下
敏感元件	温度	日本进口 NTC
	湿度	瑞士进口 P14

(湿度范围 0~100%RH, 输出 0~10V)

输出 (参考一)

湿度 (%RH)	10	20	30	40	50	60	70	80	90
电压输出 (V)	1.0	2.0	3.0	4.0	5.0	6.0	7.0	8.0	9.0

(温度范围 0~50℃, 输出 0~10V)

输出 (参考二)

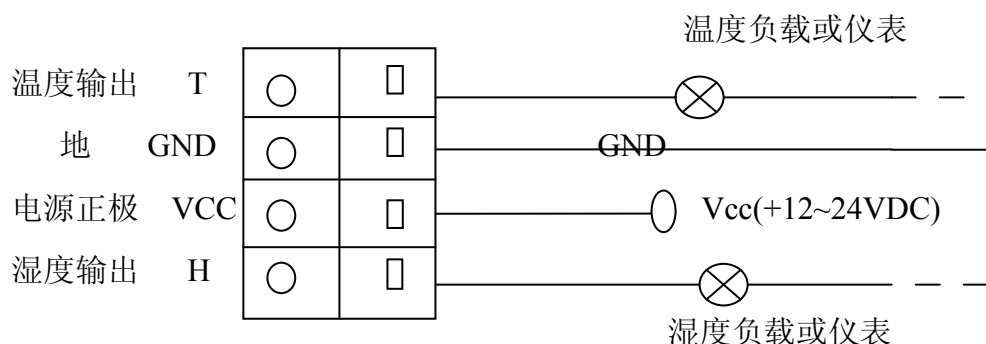
温度 (°C)	0	10	20	25	30	40	50
电压输出 (V)	0	2.0	4.0	5.0	6.0	8.0	10.0

(温度范围-20~80℃, 输出 0~10V)

输出 (参考三)

温度 (°C)	-20	-10	0	10	20	30	40	50	60	70	80
电流输出 (V)	0	1.0	2.0	3.0	4.0	5.0	6.0	7.0	8.0	9.0	10.0

## 五、接线及使用说明



## 六、安装方式

将底壳拆下, 通过底壳的三个孔位, 用螺丝将底壳固定到墙壁上。连接线从底壳底部穿入并接到底壳的端子上, 然后盖上上盖即可。

## 七、注意事项

- 1、不宜长期在粉尘、油雾、有机溶剂及腐蚀性气体中使用。
- 2、初次使用, 请在环境中平衡约 10 分钟后再测量, 以防由于温差造成测量误差。