

湿度传感器单片机检测电路

原理及说明

一、湿度传感器检测需要注意的问题

高分子湿度传感器 STHR01、02 系列为新一代复合型电阻型湿度敏感部件，其复阻抗与空气相对湿度成指数关系，直流阻抗（普通数字万用表测量）几乎为无穷大，与传统意义上的电阻有空气中水分子参与膜感湿中的离子导电，由于水分子为极性分子，在直流电存在的情况下，会电离，分解，从而影响导电与元件的寿命，所以要求采用交流电路对传感器进行供电。

对湿度传感器而言，频率与阻抗之间存在一定的关系，对于测量 30%--80%RH 范围，频率的变化对传感器影响并不明显，在单片机软件编程的实际应用时，需要通过将传感器置于湿度发生装置中（例如恒温恒湿箱）进行实测，通过软件对最终的误差进行修正，此项修正基本上可以弥补频率变化所产生的误差以及其他误差。

湿度传感器阻抗变化与温度的关系见规格书中的数据表，先检测温度，然后按查表法对进行湿度检测。如果湿度精度要求不是特别严格的情况，（从数据处理简易的法则来说），可以推算湿度传感器温度系数为-0.4%RH/°C，公式为：

$$H(t) = H(25^{\circ}\text{C}) - 0.4 * (t - 25)$$

例如，以实测阻抗按 25°C 的数据表读数，例如在 35°C 时读到的阻抗为 30K，按 25°C 表格，相对湿度为 60%RH，此时按公式计算的实际湿度应为 56%RH。

最后的问题是在生产过程中，由于湿度传感器的原因或其他原因，总会遇到实际值与测量值之间存在误差的情况，在单片机功能允许的情况下，建议通过软件做最后的修正，主要采用跳线（JUMP）的方法对示值进行修正，安排一个 IO，做加/减运算符定义，其余 2-4 个 IO，用于定义加/减的值，例如 1, 2, 3，可以修正正负 6%RH 的示值偏差。

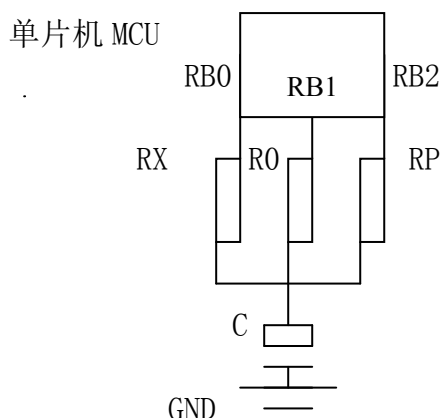
二、检测电路

单片机采集湿度传感器的方式可以采用 RC 阻容充放电，直接 A/D 法，通过模拟电路转换后再通过 A/D 法进行采集。以下着重讲一下第一，二种方法的原理参数设计

A、RC 阻容充放电，通过计算充电或放电时间进行测量。

使用电容充放电电路如下图示，将测量湿度传感器等效为电阻 RX 进行充放电，通过测量充放电时间进行反推阻抗可以测量电阻阻抗，通过读表可以检测相对湿度值。

示意图如下：



首先，置 RB0 为输出状态，RB1 和 RB2 为输入状态，RB0 输出高电平 V_h ($\geq 0.85V_{DD}$)，通过湿敏电阻对 C 进行充电，根据电路理论，电容上的电压按一阶指数规律变化，

$$U_c(t) = V_h[1 - \exp(-t/R_x C)] \quad (1)$$

在渡越时间 T_{mr} 后， $U_c(t)$ 由 0V 上升到 RB2 的输入高电平阈值电压 V_T ($0.45V_{DD}$)，RB2 的输入状态也由低电平变为高电平，此时再将 RB0，RB2 置为低电平，电容 C 上的电压通过 RP，及 RX 和 RB2 快速放电。如此重复，进行充放电。

由式 (1) 知

$$T_{mr} = -\ln(1 - V_T/V_h) R_x C \quad (2)$$

由(2)知，只要测量 T_{mr} ， V_T 、 V_h 、C 为已知，可以计算出 R_x ，由于元件参数及温度漂移， V_T 、 V_h 、C 的值很难精确计算，为解决此问题，我们可置 RB1 为高电平， V_h ($\geq 0.85V_{DD}$)，通过固定电阻 R0 对 C 进行充电，同理可知，电容上的电压 $U_c(t)$ 由 0V 上升到 RB2 的输入高电平阈值电压 V_T 的时间为 T_{cr} ：

$$T_{cr} = -\ln(1 - V_T/V_h) R_0 C \quad (3)$$

将 (2)/ (3) 可得：

$$R_x = (T_{mr} / T_{cr}) R_0 \quad (4)$$

由(4)可知，只要测量 T_{mr} 与 T_{cr} ， R_0 为精密固定电阻，通过运算就可以计算 R_x ，与其他因素无关。在 R_x 测量后就可以查表计算相对湿度值

参数设计：

电阻 R0 与电容 C 的选择主要取决于需要的分辨率，与单片机周期等有关电阻建议选择精密金属膜电阻，建议为 60K—300K (1%) 之间 (取值与测量范围有关，取与 R_{xmax} 的 1/2 左右)

电容的选择既要考虑到测量的灵敏度，又要考虑不使计数时间太长，具体考虑单片机的时钟频率等因素。

$$C \leq -T / [R_{xmax} \ln(1 - V_T/V_h)]$$

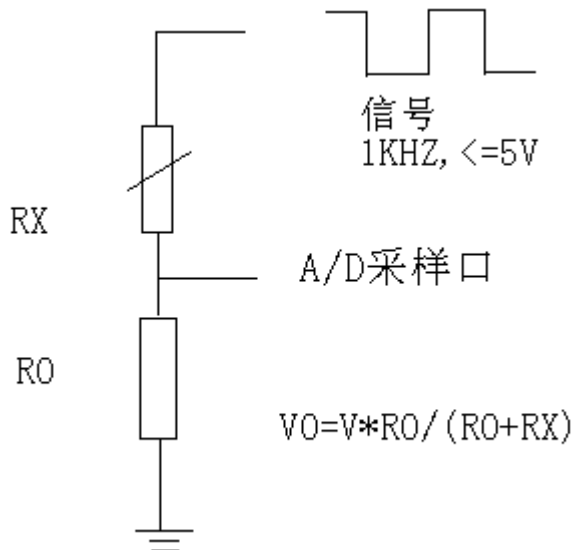
T 为计数器溢出时间，与分辨率有关

R_{xmax} 为最大阻抗值，(取 200K—600K 左右取值与测量范围有关)

建议容量在 0.1UF 到 1U 间选择，材料为陶瓷或有机电容

B、A/D 直接采样法

湿度传感器由于其必须的激励通过交流电来实现，及不同温度特性下阻抗不同的特性，决定了其在 AD 采样电路中必须采用动态采样的方法，并同时采样温度信号。具体电路示意图如下：



参数设计：

R0 采样电阻的阻值通常建议在 30—50K Ω ，侧重高湿测量，采样电阻阻值可降低到 20K Ω ，低湿阻值可提高到 100K Ω 。

在信号的正周期内的中间段进行采样，直接通过分压法采集，注意采样时间，通过电压采样后得到 V0，计算如下：

$$R_X = R_0 * (V - V_0) / V_0$$

同时检测当前温度 T，通过查阅湿度传感器 Z/RH/T 数据表，在不同温度下 RX 的值推算出当前的相对湿度 RH%。

不同单片机可能得到的数据会有所不同，建议通过软件进行矫正。

三、有关其他问题

- 1、湿度传感器一致性问题请与供应厂联系，在送样与生产时务必确定具体型号与阻值大小，范围，以及详细的数据表（Z/RH/T）。
- 2、温度检测的准确性相当重要。温度传感器与湿度传感器布线位置尽量靠近
- 3、检测时需在焊接后 1 小时测量为最好，焊接方式与防止污染与高温保护有关，不可直接将传感器本体置于温度大于 120 $^{\circ}C$ 的环境或污染气氛中
- 4、如采用模拟电路通过转换为电压进行测量，请与我司联系，可提供相关电路

2007-12-1