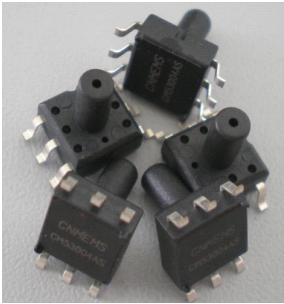


SCM53004BS

SOP封装压力传感器



产品特点:

- 小尺寸、MEMS技术
- 工作温度: $-40^{\circ}\text{C} \sim 125^{\circ}\text{C}$
- 量程: $0 \sim 40\text{Kpa}$ (5.8PSI)
- 线性度: 0.3% (典型值)
- 反面封装设计、防水防潮

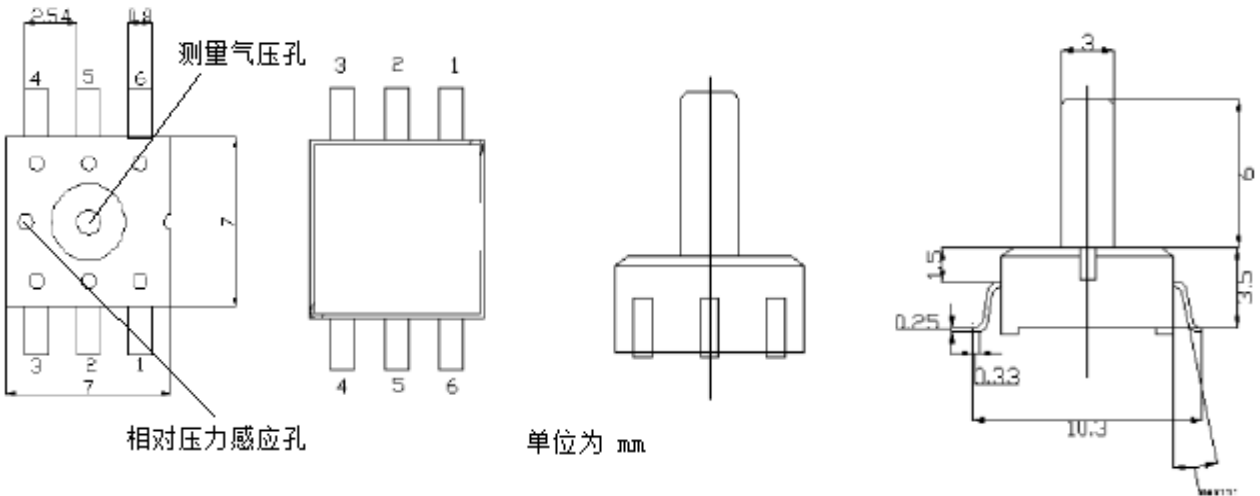
应用领域:

- 消费类电子应用
- 工业/工程控制
- 差压传感器系统
- 医疗系统应用
- 液位控制系统

产品简介

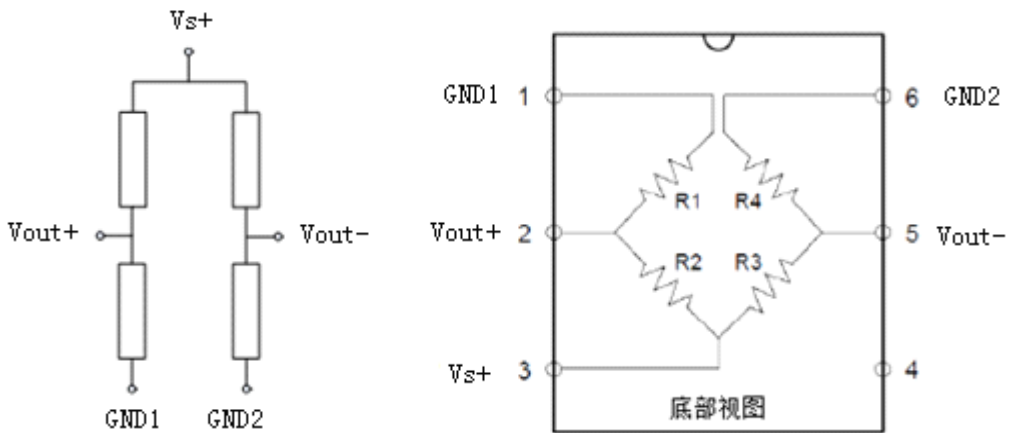
SCM53004是一款SOP模块封装的差压压力传感器, 将硅微机械压力传感器芯体反面粘贴在导引管基座的底部, 可有效防潮, 并采用开环电路设计, 可更方便后续电路处理。高度线性的输出电压与所施加的压力成正比, 被广泛应用于与气压相关的产品, 并具有良好的重复性和长期稳定性。

封装外形:



电路原理

V_{s+} : 驱动电压输入端
 GND1: 接地端1
 GND2: 接地端2
 V_{out+} : 输出正极
 V_{out-} : 输出负极



性能参数

(芯片工作环境: 驱动电压 $V_{S+}=5VDC$; 环境温度 $T_a=25^{\circ}C$)

| 参数 | 最小值 | 典型值 | 最大值 | 单位 | |
|-------|------|-------|-------|-------------|-------------------|
| 量程 | 0 | - | 40 | Kpa | |
| 工作温度 | -40 | - | 125 | $^{\circ}C$ | |
| 桥臂电阻 | 4.5 | 5 | 5.5 | k Ω | |
| 零点输出 | -20 | 0 | +20 | mV | |
| 满量程输出 | 50 | 70 | 90 | mV | |
| 线性度 | 0.1 | 0.2 | 0.3 | %FS | |
| 温度系数 | 电阻 | 2000 | 2200 | 2500 | ppm/ $^{\circ}C$ |
| | 灵敏度 | -2000 | -2200 | -2500 | ppm/ $^{\circ}C$ |
| | 零点漂移 | -60 | - | 60 | $\mu V/^{\circ}C$ |
| 压力迟滞 | - | - | 0.2 | %FS | |
| 重复性 | - | - | 0.2 | %FS | |
| 温度迟滞 | - | - | 0.2 | %FS | |
| 驱动电压 | - | 5 | 10 | V | |
| 储存温度 | -40 | - | 150 | $^{\circ}C$ | |
| 压力过载 | | | 3X | | |

订购信息

