



资料表

工业应用压力变送器

MBS 4510 型



高精度 MBS 4510 型平膜片压力传感器适用于工业应用中的非均匀、高粘度或结晶化介质，即使在极端环境下也能达到可靠的压力测量结果。

压力传感器程序非常灵活，输出信号为 4-20 mA，提供绝对或相对（表压）版本，测量范围为从 0-0.25 到 0-25 bar，带有零点调节或满量程调节功能。平膜片安装采用可旋转插头连接和 G1A 锥形压力连接。

抗振稳定性高、耐用性高并且 EMC/EMI 防护能力高，压力变送器达到了最严格的工业标准。

特点

- 专为严苛的工业环境而设计
- 外壳和接触液体部件均采用耐酸不锈钢材料（AISI 316L）
- 绝对或相对（表压）压力测量范围最高为 25 bar
- 输出信号：4 - 20 mA
- 温度补偿和激光校准
- 精确度 0.5% FS
- 零点调节和范围调节
- USDA-H1 认证
- 适用于爆炸危险环境2区

资料表

工业应用压力变送器, MBS 4510 型

技术参数

性能 (EN 60770)

精确度 (包括非线性、滞后性和可重复性)			≤ ± 0.2% FS (典型)
			≤ ± 0.5% FS (最高)
非线性 BFSL (一致性)			≤ ± 0.2% FS
滞后性和可重复性			≤ ± 0.1% FS
零点热力漂移	测量范围:	0 – 250 mbar	≤ ± 0.4% FS / 10K
		0 – 400 mbar	≤ ± 0.3% FS / 10K
		≥ 0 – 600 mbar	≤ ± 0.2% FS / 10K
量程热敏漂移	测量范围:	0 – 250 mbar	≤ ± 0.4% FS / 10K
		0 – 400 mbar	≤ ± 0.35% FS / 10K
		≥ 0 – 600 mbar	≤ ± 0.2% FS / 10K
响应时间			< 4 ms
耐用性, P: 10 – 90% FS			> 10×10 ⁶ 次循环
零点调节	测量范围:	0 – 0.25 至 0 – 10 bar	-5 – 20% FS
		0 – 16 至 0 – 25 bar	-5 – 10% FS
满量程调节	测量范围:	0 – 0.25 至 0 – 25 bar	-5 – 5% FS

可测量范围

压力范围 [bar]	最大过载压力 [bar]	爆裂压力 [bar]
-0.25 – 0.50	2	50
0.00 – 0.25	2	50
0.00 – 0.40	2	50
0.00 – 0.60	2	50
0.00 – 1.00	2	50
0.00 – 1.60	8	50
0.00 – 2.50	8	50
0.00 – 4.00	8	50
0.00 – 6.00	20	50
0.00 – 10.00	20	50
0.00 – 16.00	100	100
0.00 – 25.00	100	100

电气规格

标称输出信号 (带短路保护)	4 – 20 mA
供电电压[U _B], 带极性保护	10 – 30 V d.c.
电源电压依赖度	≤ ± 0.1% FS / 10 V
电流限制 (线性输出信号最高为额定范围的1.5倍)	28 mA (典型)
负载[R _L] (负载连接至 0 V)	$R_L \leq (U_B - 10 V) / 0.02 A [\Omega]$

资料表

工业应用压力变送器, MBS 4510 型

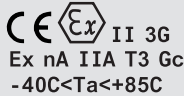
技术参数

(续)

环境条件

变送器温度范围		-10 – 85 °C	
介质温度		115 - (0.35 × 环境温度)	
环境温度范围		-10 – 85 °C	
温度补偿范围		0 – 80 °C	
运输/存储温度范围		-25 – 85 °C	
EMC – 发射		EN 61000-6-3	
EMC – 抗扰		EN 61000-6-2	
绝缘阻抗		> 100 MΩ (100 V)	
电源频率测试		基于 SEN 361503	
抗振稳定性	正弦	$\frac{15.9 \text{ mm-pp}, 5 \text{ Hz-25 Hz}}{20 \text{ g}, 25 \text{ Hz} - 2 \text{ kHz}}$	IEC 60068-2-6
	随机	7.5 g _{rms} , 5 Hz – 1 kHz	IEC 60068-2-64
抗撞击	抗撞击	500 g / 1 ms	IEC 60068-2-27
	自由下落	1 m	IEC 60068-2-32
防护等级 (取决于电气连接)		IP65	

爆炸危险环境

2 区应用		EN60079-0; EN60079-15
-------	---	-----------------------

当在-10°C的ATEX 2区危险区域内使用时, 线缆和插头必须进行保护, 以免不良影响

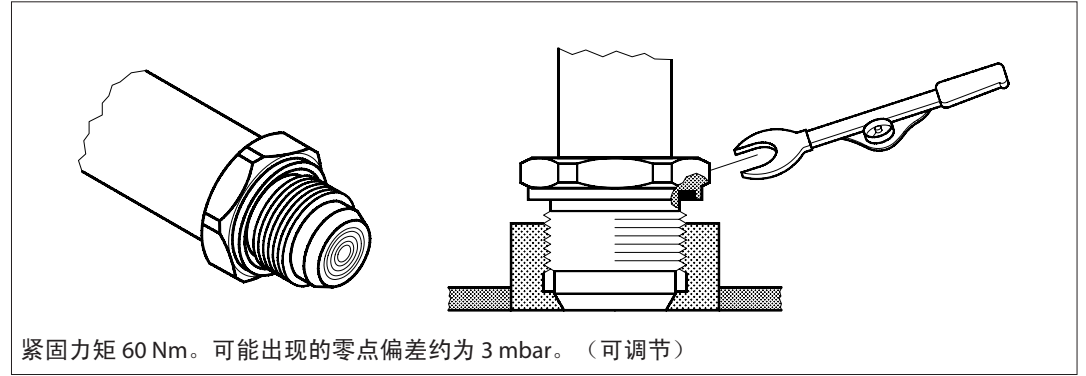
机械特性

材料	接触液体部件	EN 10088-1; 1.4404 (AISI 316 L)
	防护等级	EN 10088-1; 1.4404 (AISI 316 L)
	电气连接	含玻纤的聚酰胺, PA 6.6
垫片 (螺纹连接上方)		DIN 3869-33-NBR
净重 (取决于压力连接和电气连接)		0.4 kg

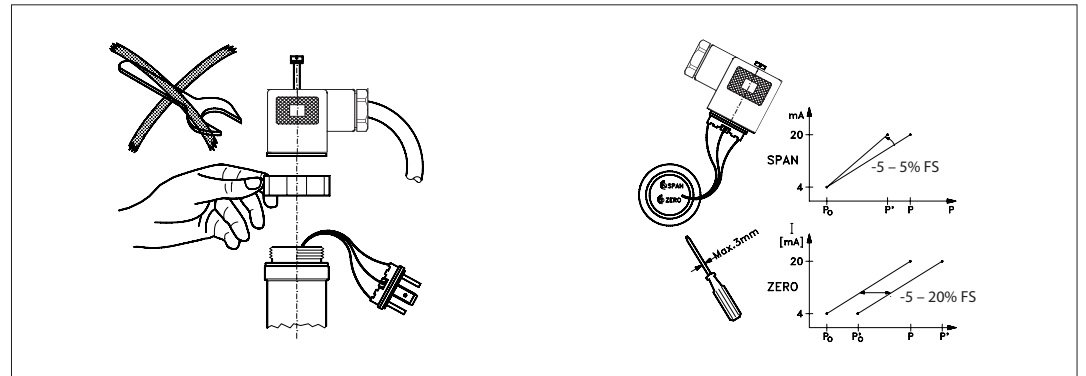
资料表

工业应用压力变送器, MBS 4510 型

安装



调节



配件

<p>焊接接头 (锥形金属/金属密封) 代码: 060G2501</p>	<p>DIN 11851 (乳品间连接), DN40 代码: 060G2505</p>
<p>DIN 11851 (乳品间连接), DN50 代码: 060G2506</p>	<p>卡夹式, ISO 2852, 1½ in. 代码: 060G2502</p>
<p>卡夹式, ISO 2852, 2 in. 代码: 060G2510</p>	<p>SMS 1145 连接, 1½ in. 代码: 060G2503</p>