



资料表

温度传感器，MBT 3270 型

MBT 3270 型温度传感器适用于许多工业应用，例如：空气压缩机、移动式液压系统和废气循环系统。这些应用对耐用性、尺寸和性能有苛刻的要求。

该传感器可配备不同的感温元件 (RTD、NTC 和 PTC) 并提供多种不同的电气连接 (电缆、Delphi Metri Pack、AMP junior power Timer、Deutch DT04)。



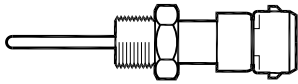
特点

- OEM 温度传感器配置
- 多种感温元件 (RTD、NTC 和 PTC)
- 耐用、潮湿环境防护性高
- 固定测量插头
- 黄铜或不锈钢材质
- 响应时间极低
- 温度范围最高 300 °C
- 电缆连接或集成插头 (Delphi Metri Pack、AMP junior power Timer、Deutch DT04)

资料表

温度传感器, MBT 3270 型

技术参数, 集成插头型



一般数据

环境温度	插头	-40 °C – 125 °C
介质温度	Pt 1000, Pt 100 NTC	-50 °C – 300 °C -50 °C – 150 °C, 专用版本最高 300 °C
	PTC	-50 °C – 150 °C
最大外部压力	工作压力	500 bar
	爆裂压力	> 900 bar
最大紧固扭矩	M10	17 Nm
	M14	24 Nm

性能

感温元件	Pt 100, Pt 1000, NTC, PTC
连接件	请参阅第3页的订购标准
传感器插入长度	最高 100 mm
电气连接	AMP Junior Power Timer Delphi Metri Pack Deutsch DT04 按需提供其它类型
连接	双芯线

参考响应时间

材料保护管	保护管	参考响应时间	
		水 0,2 m/s	
		$t_{0.5}$	$t_{0.9}$
不锈钢	ø6 mm	6.0 s	18 s
	ø4 mm	2.0 s	6.0 s
	ø3 mm	0.5 s	1.5 s

根据传感器的设计和选择的感温元件, 响应时间可能出现巨大差异。

机械和环境规格

传感器误差	Pt 1000 / Pt 100 NTC PTC 2000 (KTY 81 – 210)	EN 60751 等级 B 按需提供 $\pm 1\%$ (25 °C)
抗振稳定性	冲击	50 g / 6 ms
	振动, x-y-z 方向	15.3 g sine、20 – 2000 Hz、8小时
防护等级	AMP Junior Power Timer Delphi Metri Pack Deutsch DT04	IP65, 依据 IEC 60529 标准

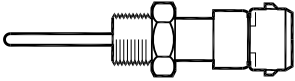
材料

保护管与介质接触	AISI 316 黄铜
连接件	AISI 316 黄铜
垫片	氟化橡胶、NBR (按需提供其它类型)
插头	PPS (Ryton 4)

资料表

温度传感器, MBT 3270 型

订购标准, 集成插头型



MBT 3270 型	
测量范围	
-50 - 150 °C	0
-50 - 200 °C	1
-50 - 300 °C	2
其它	9
电阻值	
1 × Pt 100	0
1 × Pt 1000	2
其它 (例如 NTC)	9
误差	
EN 60751 等级 B	0
± 1%	1
± 2%	2
± 3%	3
其它	9
NTC 特性	
无 NTC	0
其它	9
保护管	
黄铜	0
抗酸钢, AISI 316	1
其它	9
插入长度 (最高 100 mm)	
24 mm	024
28 mm	028
40 mm	040
其它 (21-100)	xxx

连接	插头	插入件	连接尺寸
0 双芯线	0 无	0 固定	0 G ¼ A
9 其它	3 AMP Junior Power Timer		1 G ¾ A
	4 Delphi Metri-pack 集成插头 - 102		2 G ½ A
	C Deutsch DT04-2P 集成插头		3 M10 × 1
	9 其它		B M14 × 1.5
			9 其它

电气连接

Deutsch DT04	AMP Junior Power Timer	Delphi Metri Pack 102

资料表

温度传感器, MBT 3270 型

技术参数, 电缆型

一般数据

环境温度	电缆	PVC 硅 Teflon 聚烯烃 (抗油)	-40 °C – 100 °C -40 °C – 200 °C -40 °C – 200 °C -40 °C – 150 °C
	插头	AMP Spade AMP Junior Power Timer Delphi Metri Pack 102 Deutsch DT04-3P	-40 °C – 200 °C -40 °C – 125 °C -40 °C – 125 °C -40 °C – 125 °C
介质温度		Pt 100 NTC PTC	-50 °C – 300 °C -50 °C – 150 °C, 专用版本最高 300 °C -50 °C – 150 °C
最大外部压力	工作压力		500 bar
	爆裂压力		> 900 bar
最大紧固扭矩	M10		17 Nm
	M14		24 Nm

性能

感温元件	Pt 100, Pt 1000, NTC, PTC
连接件	请参阅第5页的订购标准
插入长度	最高 100 mm
电气连接	Stripped wire ends 电缆 (AMP Spade) (6.35) 电缆 (AMP Junior Power Timer) 电缆 (Delphi Metri Pack 102) 电缆 (Deutsch DT04-3P-2P) 按需提供其它类型
连接	双芯线、三芯线或四芯线 (取决于电气连接)

参考响应时间

保护管材质	保护管	参考响应时间	
		水 0,2 m/s	
		$t_{0.5}$	$t_{0.9}$
不锈钢	ø6 mm	6 s	18 s
	ø4 mm	2 s	6 s
	ø3 mm	0.5 s	1.5 s

根据传感器的设计和选择的感温元件, 响应时间可能出现巨大差异。

机械和环境规格

传感器误差	Pt 1000 / Pt 100 NTC PTC 2000 (KTY 81 – 210)	EN 60751 等级 B: $\pm (0.3 + 0.005 \times t)$ 按需提供 $\pm 1\%$ (25 °C)
抗振稳定性	冲击	50 g / 6 ms
	振动, x-y-z 方向	15.3 g sine、20 – 2000 Hz、8小时
防护等级	仅传感器 电缆 (AMP Spade) 电缆 (AMP Junior Timer) 电缆 (Delphi Metri Pack 102) 电缆 (Deutsch DT04)	IP67, 依据 IEC 60529 标准 IP00, 依据 IEC 60529 标准 IP65, 依据 IEC 60529 标准 IP65, 依据 IEC 60529 标准 IP65, 依据 IEC 60529 标准

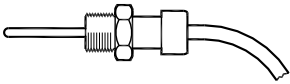
材质

保护管与介质接触	AISI 316 黄铜
连接件	AISI 316 黄铜
电缆	PVC、硅、Teflon (按需提供其它类型)
垫片	氟化橡胶、NBR (按需提供其它类型)
插头	PPS (Ryton 4)

资料表

温度传感器, MBT 3270 型

订购标准, 电缆型



MBT 3270 型			
测量范围			电缆长度
-50 – 150 °C	0	050	0.5 m
-50 – 200 °C	1	100	1.0 m
-50 – 300 °C	2	200	2.0 m
其它	9	xxx	x.x m
电阻值			电缆
1 × Pt 100	0	1	硅
1 × Pt 1000	2	2	硅, 屏蔽
其它 (例如 NTC)	9	3	Teflon
		4	Teflon, 屏蔽
误差		5	PVC
EN 60751 等级 B	0	6	PVC, 屏蔽
± 1%	1	7	聚烯烃, 屏蔽
± 2%	2	8	聚烯烃, 屏蔽 80 °C
± 3%	3	9	其它
其它	9		连接
NTC 特性		0	双芯线
无 NTC	0	1	三芯线
其它	9	2	四芯线
保护管			插头
黄铜	0	0	无
抗酸钢, AISI 316	1	1	AMP Spade (6.35)
其它	9	3	AMP Junior Power Timer
插入长度(最高 100 mm)		5	Deutsch DT04-3P 跨线
24 mm	024	D	Deutsch DT04-2P 跨线
28 mm	028	E	Delphi Metri Pack 102 跨线
40 mm	040	9	其它
其它 (21-100)	xxx		插入件
		0	固定
			连接尺寸
		0	G ¼ A
		1	G ¾ A
		2	G ½ A
		3	M10 × 1
		B	M14 × 1.5
		9	其它

资料表

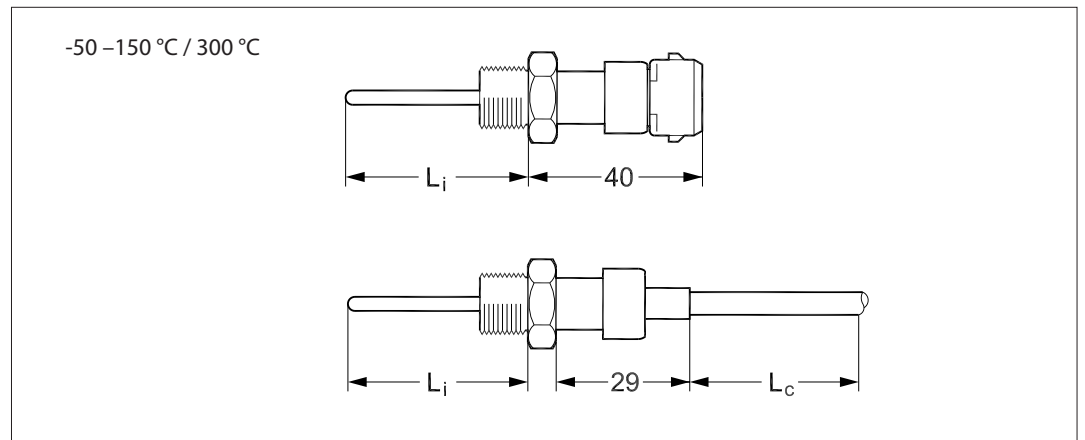
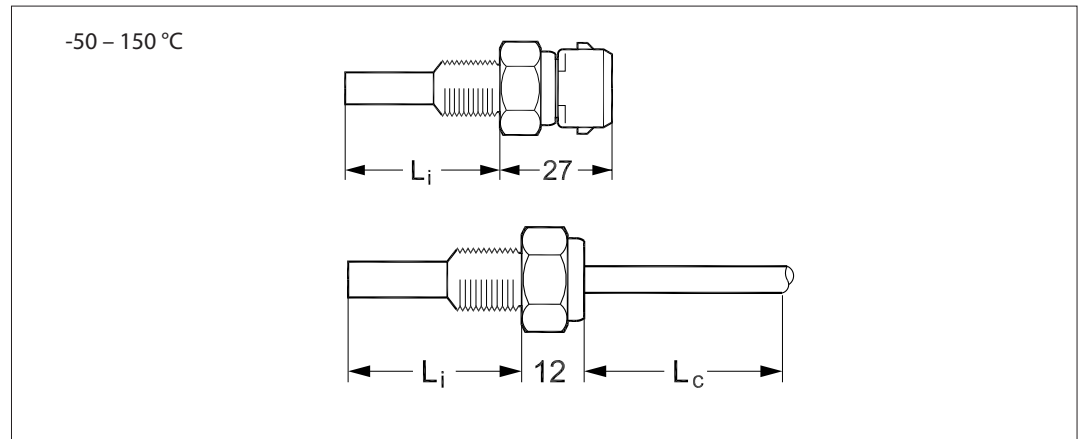
温度传感器, MBT 3270 型

电气连接

AMP Spade(6.35)	AMP Junior Power Timer	Deutsch DT04-3P	Deutsch DT04-2P	Delphi Metri Pack 102

尺寸

示例



插入长度:

$L_i = 21-xx$ (最高 100 mm)

电缆长度:

$L_c = 0.5-x.xx$ m

管路直径取决于感温元件的选择和需要的响应时间。