

低电人体感应模块

高低电平输出型)

产品概述:

SSD-ME003DD-H 是基于红外线技术的自动控制产品, 灵敏度高, 可靠性强, 超低电压工作模式, 广泛应用于各类自动感应电器设备, 尤其是干电池供电的自动控制产品。

产品特点:

- 全自动感应: 人进入其感应范围则输出高电平, 人离开感应范围则自动延时关闭高电平, 输出低电平。
- 光敏控制 (可选择, 出厂时未设): 可设置光敏控制, 白天或光线强时不感应。
- 温度补偿 (可选择, 出厂时未设): 在夏天当环境温度升高至 30~32℃, 探测距离稍变短, 温度补偿可作一定的性能补偿。
- 两种触发方式: (默认可重复触发)
 - a. 不可重复触发方式: 即感应输出后, 延时时间段一结束, 输出将自动关闭。
 - b. 可重复触发方式: 即感应输出后, 在延时时间段内, 如果有人体在其感应范围活动, 其输出将一直保持, 直到人离开后才延时关闭 (感应模块检测到人体的每一次活动后自动顺延一个延时时间段, 并且以最后一次活动的时间为延时时间的起始点)。
- 具有感应封锁时间 (默认设置: 2.5S): 感应模块每一次感应输出, 待延时时间一结束 (输出关闭), 可以紧跟着设置一个封锁时间段, 在此时间段内感应器不接受任何感应信号。此功能可以实现“感应输出时间”和“封锁时间”两者的间隔工作, 可应用于间隔探测产品: 同时此功能可有效抑制负载切换过程中产生的各种干扰。(此时间可设置在零点几秒—几十秒钟)。
- 低电压工作模式: DC0.8V-9V (特别适合干电池供电产品)。
- 输出方式: 高低电平信号 (可方便与各类电路实现对接)。
(注: 若使用小于 3.5V 的电池给模块供电, 建议负载电源尽可能独立使用)

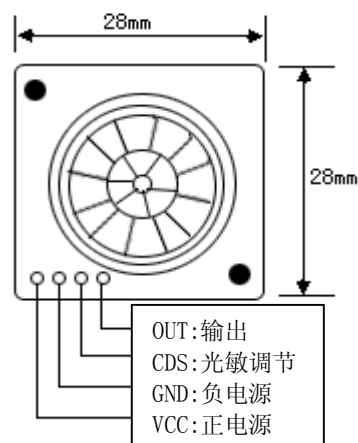
应用范围:

- | | |
|------------|-------------|
| ■ 人体感应灯具 | ■ 人体感应玩具 |
| ■ 安防产品 | ■ 工业自动化控制 |
| ■ 自动感应电器设备 | ■ 电池供电自动控制等 |

技术参数:

工作电压范围	DC 0.8-9V
静态电流	<150uA (5V 供电) (电压不同, 功耗不同)
电平输出	高 3.3 V /低 0V
触发方式	可重复触发(默认), 不可重复触发
延时时间	默认 10S(可订做范围零点几秒-几十分钟)
封锁时间	默认 2.5S (可订做范围零点几秒-几十秒)
外形尺寸	28mm*28mm
感应角度	<110 度锥角
感应距离	7 米以内
工作温度	-20+80 度
感应透镜尺寸	直径:23*16

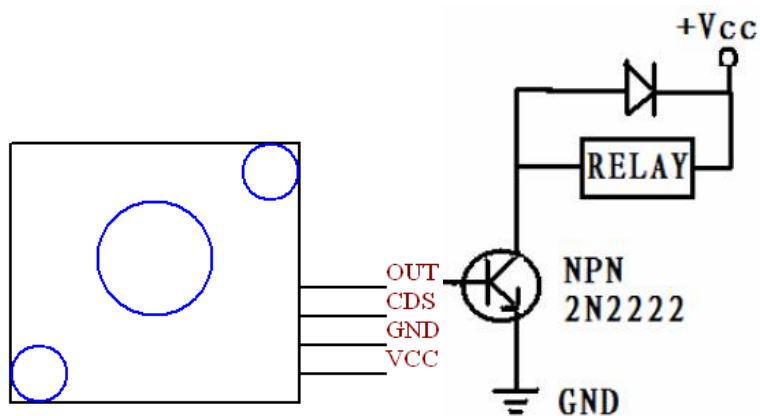
外观尺寸图:



感应范围:



典型应用:



使用注意说明:

- 感应模块通电后有一分钟左右的初始化时间，在此期间模块会间隔地输出0-3次，一分钟后进入正常待机状态。
- 安装时应尽量避免灯光等干扰源近距离直射模块表面的透镜，以免引进干扰信号产生误动作；使用环境尽量避免流动的风，风也会对感应器造成干扰。
- 安装时也要注意方向角度，否则影响感应距离。安装时模块探头上的方形窗口与人体活动最多的方向尽量相平行，这样的感应效果才达到较好效果。
- 在使用过程中，当环境温度升高与人体表面温度接近时（30~32℃），探测距离将会稍变短，此属于一种温度因素影响的结果。