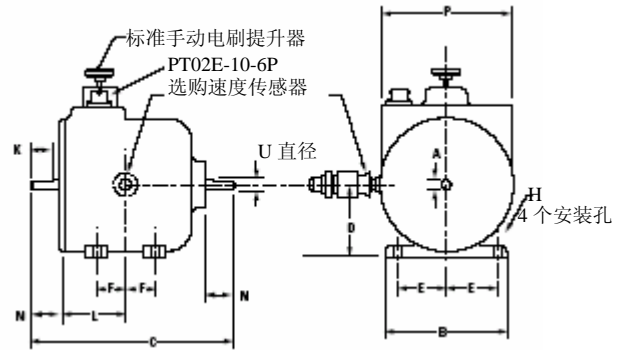


滑环扭矩传感器

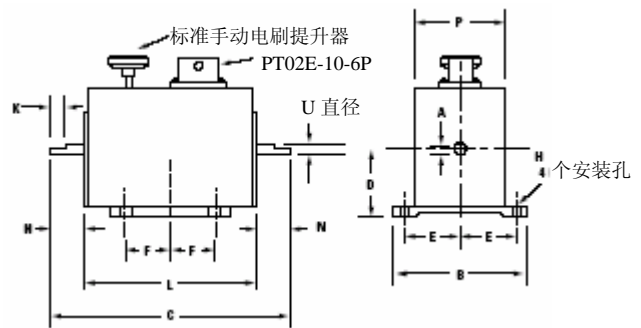
1102/1103 型

低容量扭矩传感器

1102

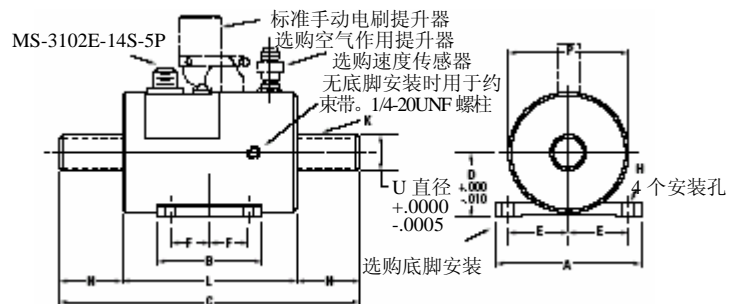
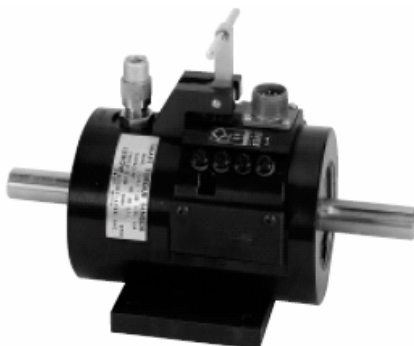


1103



1104-1121 型

通用型的标准转轴扭矩传感器



1104	IN	CM.	1105	IN	CM.	1106	IN	CM.	1107	IN	CM.
C	10	25.40	C	12.75	32.39	C	14.63	37.15	C	19	48.26
L	5.81	14.76	L	7.25	18.42	L	6.88	17.46	L	7.50	19.05
N	2.09	5.32	N	2.75	6.99	N	3.88	9.84	N	5.75	14.61
P	4	10.16	P	4.72	11.99	P	5.50	13.47	P	6.50	16.51
U	*1.00	*2.54	U	1.50	3.81	U	2.25	5.72	U	3.00	7.62
K	*0.25sq.	*0.64sq.	K	0.38sq.	0.95sq.	K	0.50sq.	1.27sq.	K	0.75 sq.	1.91 sq.
A	4.75	12.07	A	6.25	16.51	A	7.25	18.42	A	8.50	21.59
B	3.50	8.89	B	4	10.16	B	5.25	13.34	B	5.50	13.97
D	2.13	5.40	D	2.50	6.35	D	3	7.62	D	3.50	8.89
E	2	5.08	E	2.63	6.67	E	3	7.62	E	3.50	8.89
F	1.38	3.49	F	1.50	3.81	F	2	5.08	F	2	5.08
H	0.28	0.71	H	0.41	1.03	H	0.53	1.35	H	0.53	1.35

\*单位 100 和 200 lb.in; K=3/16"sq, U=3/4"

1120	IN.	CM.
C	6.50	16.50
L	2.25	5.70
N	1.00	2.50
P	3.50	8.90
U	0.37	0.95
K	0.75 平面	1.90 平面
A	0.34	0.86
B	4.13	10.50
D	1.75	4.44
E	1.75	4.44
F	1.00	2.50
H	0.20	0.50

1103	IN.	CM.
C	4.00	10.16
L	2.88	7.30
N	0.56	1.43
P	1.50	3.81
U	0.12	0.32
K	0.25 平面	0.64 平面
A	0.09	0.24
B	2.25	5.70
D	1.00	2.50
E	0.94	2.38
F	0.75	1.90
H	0.14	0.37

1108 IN.	CM.
C	21 53.34
L	8.75 22.23
N	6.13 15.56
P	8.88 22.54
U	4.50 11.43
K	1sq. 2.54sq.
A	10 25.40
B	6 15.24
D	5 12.70
E	4.25 10.80
F	2.25 5.75
H	0.53 1.35

1109 IN.	CM.
C	28 71.12
L	11.25 28.58
N	8.38 21.27
P	10.25 26.04
U	5 12.70
K	1sq. 2.54sq.
A	11.5 29.21
B	6 15.24
D	5.75 14.61
E	5 12.70
F	2.25 5.72
H	0.53 1.35

1118 IN.	CM.
C	36 91.44
L	10 25.40
N	13 33.02
P	12 30.48
U	7.94 20.16
K	2sq. 5.08sq.
A	- -
B	- -
D	- -
E	- -
F	- -
H	- -

1121 IN.	CM.
C	42 106.68
L	10 25.40
N	16 40.64
P	13 33.02
U	8.94 22.70
K	2sq. 5.08sq.
A	- -
B	- -
D	- -
E	- -
F	- -
H	- -

**特点:**

- 高频率响应
- 低成本的通用“在线”应用
- 几乎可用于所有现有的 DC 和 AC 信号调节仪表联用
- 精确“在线”扭矩测量

底脚安装-可提供 1104, 1105, 1106, 1107, 1108 和 1109 型底脚安装板和外壳。

电刷提升器-在不进行连续取读数的延长运转中建议使用。当放开时电刷与滑环脱离接触。

速度传感器-一个 60 齿的齿轮和一个磁性拾波器提供每轴一转 60 个脉冲的输出。1104 和 1105 型的转速低于 200 RPM 时, 建议使用零速度传感器。1106 型和更高型号的转速低于 100 RPM 时, 建议使用零速度传感器。在 1102 型上不用零速度传感器。在 1103 型上无速度传感器。

**安全注意事项:** “在超过静态超载范围或者利用规定以外的载荷极限的情况下, 以及超过最高速度, 使用 **Lebow®** 扭矩传感器和负荷传感器为不安全。如有疑问, 请向工厂咨询。对于因使用不当传感器而引起的财产损失和人员伤害 **Lebow®** 产品概不负责。”

**性能规格:****1102/1103 型和 1104-1121 型****技术规格**

<b>实际性能平均值:</b>	
非线性度:	<b>0.026%</b>
滞后性:	<b>0.031%</b>
<b>非线性度: 额定输出的</b>	<b>±0.1%*</b>
<b>滞后性: 额定输出的</b>	<b>±0.1%*</b>
<b>额定容量下的输出:</b>	<b>2*</b>
<i>mVV, 标称</i>	
<b>重复性: 额定输出的</b>	<b>±0.05%</b>
<b>零点平衡: 额定输出的</b>	<b>±1.0%</b>
<b>电桥电阻: Ω, 标称</b>	<b>350*</b>
<b>补偿温度范围: °F</b>	<b>+70 至+170</b>
<b>补偿温度范围: °C</b>	<b>+21 至+77</b>
<b>可用温度范围: °F</b>	<b>-20 至+200</b>
<b>可用温度范围: °C</b>	<b>-29 至+93</b>
<b>输出的温度效应:</b>	<b>±0.002%</b>
<i>读数/°F</i>	
<b>输出的温度效应:</b>	<b>±0.0036%</b>
<i>读数/°C</i>	
<b>零点的温度效应:</b>	<b>±0.002%</b>
<i>额定输出的°F</i>	
<b>零点的温度效应: :</b>	<b>±0.0036%</b>
<i>额定输出的°C</i>	
<b>励磁电压最大:</b>	<b>20</b>
<i>VDC 或 AC rms</i>	
<b>电桥/壳体绝缘电阻:</b>	<b>&gt;5,000</b>
<i>50VDC 时, MΩ</i>	
<b>电桥数量:</b>	<b>1</b>

\*1103 型在额定容量下输出时为 0.95%, 标称为 0.05%, 滞后性为 0.05% 和电桥电阻为 240Ω。

## 传感器特性: 1102/1103 和 1104-1121 型

型号	容量 oz.in. (N•m)	最高转速 RPM	过载保护 oz.in. (N•m)	扭转刚度 lb. in./弧度 (N•m/弧度)	转动惯量 lb. in.sec <sup>2</sup> (N•m sec <sup>2</sup> )	重量 lbs. (kg)	电刷寿命 系数×10 <sup>6</sup>	环直径 in (cm)
1102-50	50 (0.35)	20,000	75 (0.53)	665 (75.13)	1.75×10 <sup>-3</sup> (2.00×10 <sup>-4</sup> )	2 (0.90)	8.20	0.75 (1.91)
1102-100	100 (0.70)	20,000	150 (1.06)	1,070 (120.89)	1.75×10 <sup>-3</sup> (2.00×10 <sup>-4</sup> )	2 (0.90)	8.20	0.75 (1.91)
1102-200	200 (1.50)	20,000	300 (2.12)	1,790 (202.24)	1.76×10 <sup>-3</sup> (2.00×10 <sup>-4</sup> )	2 (0.90)	8.20	0.75 (1.91)
1102-500	500 (3.50)	20,000	750 (5.30)	3,480 (393.18)	1.77×10 <sup>-3</sup> (2.00×10 <sup>-4</sup> )	2 (0.90)	8.20	0.75 (1.91)
1102-1k	1,000 (7.00)	20,000	1,500 (10.50)	4,850 (547.97)	1.78×10 <sup>-3</sup> (2.00×10 <sup>-4</sup> )	2 (0.90)	8.20	0.75 (1.91)
1103-10	10 (0.07)	20,000	15 (0.11)	112 (12.65)	2.59×10 <sup>-5</sup> (3.00×10 <sup>-6</sup> )	0.75 (0.34)	-	-
1103-20	20 (0.15)	20,000	30 (0.21)	113 (12.76)	2.59×10 <sup>-5</sup> (3.00×10 <sup>-6</sup> )	0.75 (0.34)	-	-

型号	容量 lb. in (N•m)	最高转速 RPM	过载保护 oz.in. (N•m)	扭转刚度 lb. in./弧度 (N•m/弧度)	转动惯量 lb. in.sec <sup>2</sup> (N•m sec <sup>2</sup> )	重量 lbs. (kg)	电刷寿命 系数×10 <sup>6</sup>	环直径 in (cm)
1104-100	100 (10)	9,000	150 (15)	6,430 (726)	3.93×10 <sup>-3</sup> (4.50×10 <sup>-4</sup> )	11 (4.99)	15.40	2.00 (5.80)
1104-200	200 (20)	9,000	300 (30)	17,000 (1,920)	3.96×10 <sup>-3</sup> (4.50×10 <sup>-4</sup> )	11 (4.99)	15.40	2.00 (5.80)
1104-500	500 (55)	9,000	750 (85)	45,200 (5,100)	4.11×10 <sup>-3</sup> (4.70×10 <sup>-4</sup> )	11 (4.99)	15.40	2.00 (5.80)
1104-1K	1,000 (115)	9,000	1,500 (170)	103,000 (11,640)	4.11×10 <sup>-3</sup> (4.70×10 <sup>-4</sup> )	11 (4.99)	15.40	2.00 (5.80)
1104-2K	2,000 (225)	9,000	3,000 (340)	182,500 (20,620)	4.14×10 <sup>-3</sup> (4.70×10 <sup>-4</sup> )	11 (4.99)	15.40	2.00 (5.80)
1105-5K	5,000 (565)	8,500	7,500 (850)	475,000 (53,670)	9.29×10 <sup>-3</sup> (10.50×10 <sup>-4</sup> )	28 (12.70)	14.00	2.19 (5.56)
1105-10K	10,000 (1,130)	8,500	15,000 (1,695)	750,000 (84,740)	1.06×10 <sup>-2</sup> (1.22×10 <sup>-3</sup> )	28 (12.70)	14.00	2.19 (5.56)
1106-20K	20,000 (2,250)	4,500	30,000 (3,390)	2,610,000 (294,890)	3.93×10 <sup>-2</sup> (4.50×10 <sup>-3</sup> )	42 (19)	10.20	3.00 (7.62)
1107-50K	50,000 (5,650)	4,000	75,000 (8,475)	7,220,000 (815,720)	0.14 (15.50×10 <sup>-3</sup> )	74 (33.60)	7.20	4.25 (10.80)
1107-100K	100,000 (11,300)	4,000	15,000 (16,950)	12,450,000 (1,407,000)	0.15 (1.70×10 <sup>-2</sup> )	74 (33.60)	7.20	4.25 (10.80)
1108-120K	120,000 (13,560)	2,400	180,000 (20,340)	15,400,000 (1,740,000)	0.69 (7.80×10 <sup>-2</sup> )	162 (73.50)	5.30	5.75 (14.61)
1108-240K	240,000 (27,100)	2,400	360,000 (40,675)	23,300,000 (2,630,000)	0.74 (8.30×10 <sup>-2</sup> )	162 (73.50)	5.30	5.75 (14.61)
1109-360K	360,000 (40,700)	2,100	540,000 (61,000)	28,000,000 (3,164,000)	1.04 (0.12)	240 (109)	4.40	7.00 (17.78)
1109-600K	600,000 (67,800)	2,100	900,000 (101,700)	40,000,000 (4,520,000)	1.49 (0.17)	240 (109)	4.40	7.00 (17.78)
1118-840K*	840,000 (94,900)	1,125	1,260,000 (142,360)	100,000,000 (11,298,000)	10.45 (1.18)	650 (295)	3.30	9.38 (923.81)
1118-1200K*	1,200,000 (135,600)	1,125	1,800,000 (203,675)	135,000,000 (15,253,000)	10.71 (1.21)	650 (295)	3.30	9.38 (23.81)
1118-1800K*	1,800,000 (203,400)	1,125	2,700,000 (305,000)	175,000,000 (197,723,000)	11.21 (1.26)	650 (295)	3.30	9.38 (23.81)
1121-2400K*	2,400,000 (270,000)	1,000	3,600,000 (406,800)	225,000,000 (25,422,000)	20.40 (2.30)	950 (430)	3.00	10.38 (26.35)
1121-3000K*	3,000,000 (340,000)	1,000	4,500,000 (508,400)	250,000,000 (28,216,000)	21.02 (2.40)	950 (430)	3.00	10.38 (26.35)