

# 模拟霍尔位置传感器



## 103SR系列/坚固封装,线性输出



### 特点:

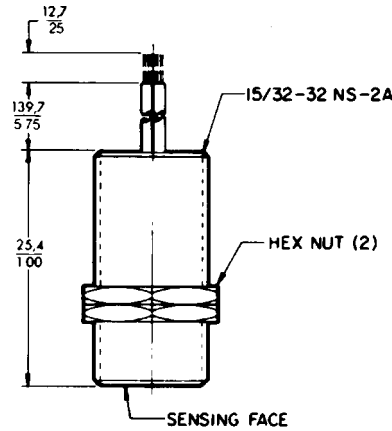
坚固的,密封型螺纹外壳符合NEMA3,3R,4,12和13规格。

22#,6英寸双股绞合线颜色编号和特氟隆绝缘保护。

可调节的安装方式

注:数字型传感器,请参照 Page 11

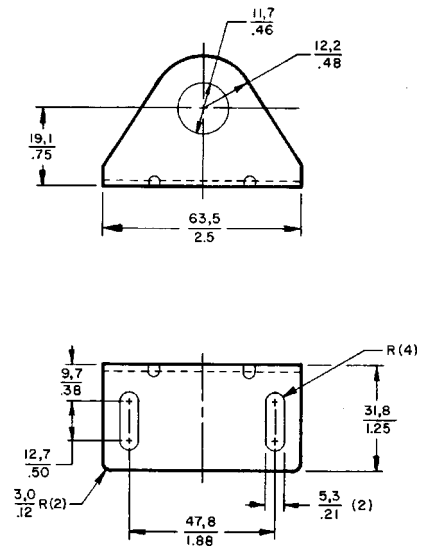
### 安装尺寸(仅供参考)



### 导线颜色编号

- 红 Vs(+)
- 黑 接地(-)
- 灰 线性输出
- 白 偏差调节

### ISR15固定型



### 103SR 订货指南

型号	103SR3F-5
供电电压(VDC)	4-10
供电电源(mA 最大值)	3.5
输出电压(V)	1.75~2.25V
	5V, 0 高斯
灵敏度	(-400~+400 高斯)
	0.75~1.06mA/高斯

### 典型线性输出特性\*

图 #1

103SR3F-5 有单个可调线性输出,外加的偏置电阻可改变高磁场输出电压(零点电压),继而改变整个输出电压。

图 1 在不同外接电阻下典型的输出特性

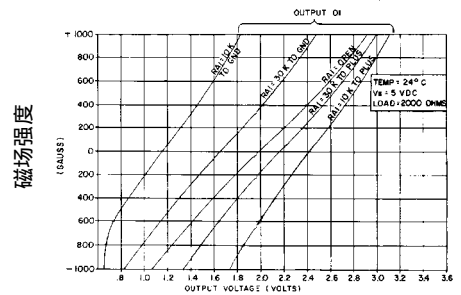


图 #2

这些曲线代表不同供电电压下典型输出。

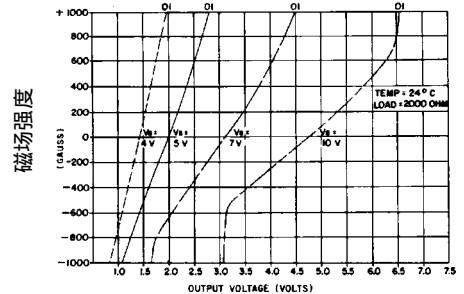
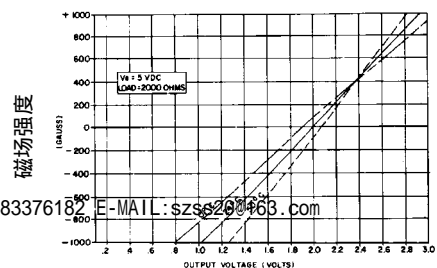


图 #3

在 5VDC 供电下,这些曲线表示 103SR3F-5 典型的温度特性。

\* 图示的特性都为典型情况。大批量产品特性在所示的正常范围内。



### 引线形式

1 型	22# 多股线, Teflon 绝缘
2 型	22#PVC 绝缘导线带黑色注模 PVC 护套
3 型	22# 绝缘导线带黄色热塑聚亚胺
4 型	22# 非发散型聚已烯