

AB/HP 系列

Honeywell
Sensing & Control

不锈钢压力传感器

AB 系列不锈钢压力传感器有多种安装方式，量程范围很宽，不锈钢外壳，因此应用范围极宽。另外，AB 系列传感器内部有两个经过完全补偿和标定过的热匹配应变片。在 5Vdc 供电时能有稳定的 0~100mV 输出。

该产品可以齐平安装或与外接附件配合使用。它还可以选择内置的连接器或防水电缆连接。齐平安装方式可以使用在有卫生或洁净要求的场合。



特点：

- 齐平安装
- 量程 6~2000psi
- 可以按客户要求定制
- 可测绝压和双向压力

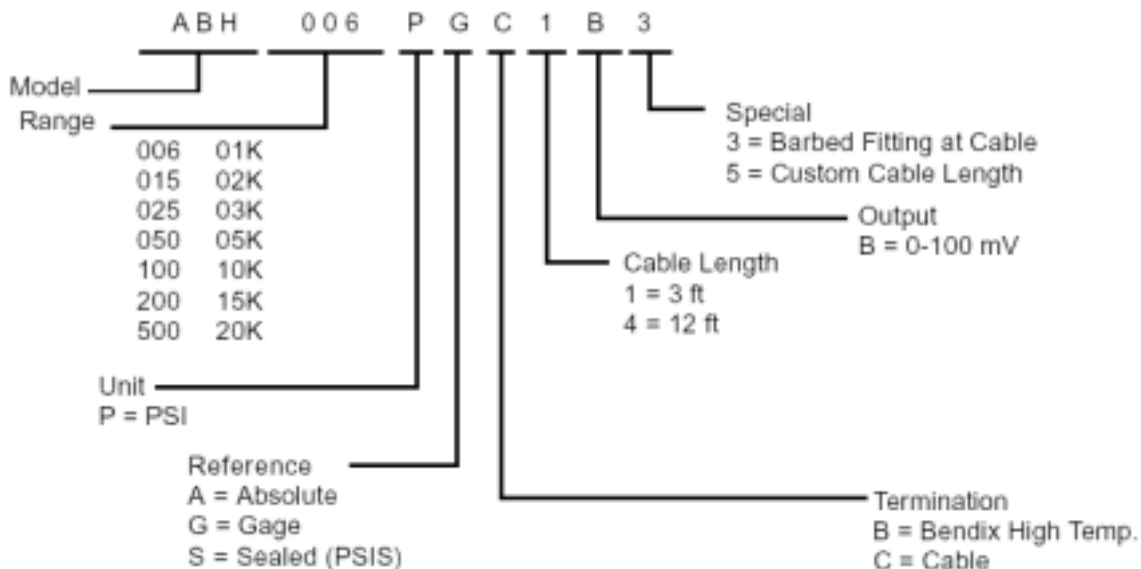
优点：

- 最大洁净程度
- 适合多种应用场合
- 满足特殊需要
- 可以测量相对绝压和大气压的真空度

典型应用

- 呼吸机
- 肾析机
- 汽车刹车系统
- 消防设备
- 液力伺服阀
- 飞机液压系统
- 泥土黏度检测
- 气体监测
- 柴油发动机

选型表



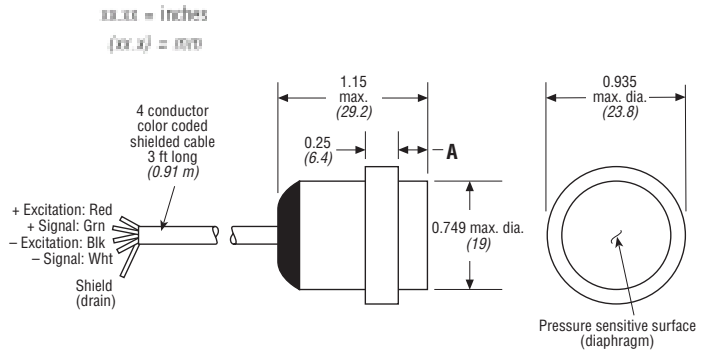
注：并不是每种组合都可选

AB/HP 系列

Honeywell
Sensing & Control

安装尺寸:

压力量程(PSI)	尺寸 A	最大值
6	0.271	(6.9)
15, 50	0.232	(5.9)
100, 1000	0.238	(6.1)
2000, 5000	0.273	(6.9)
10000, 15000	0.287	(7.3)
20000	0.295	(7.5)



接线方法:

Bedix 插头引脚	引线颜色	功能
A	红	电源 正
B	绿	信号 正
C	白	信号 负
D	黑	电源 负

技术规格:

量程	0-6, 15, 25, 50 PSIG 0-100, 200, 500, 1000, 2000, 3000, 5000, 10000, 15000, 20000 PSIS
物理性能	
过压	2 倍满量程 最大 30000psi
爆破压力	5 倍满量程
介质材料	<100psi 316L SS ≥100psi 15-5 PH SS
重量	约 57 克
电气性能	
零输出	0.0±5.0 mVdc (在 25°C 时额定电压下)
满量程输出	100.0±1.0 mVdc (在 25°C 时)
供电电压	5.0 Vdc 最大 6.0Vdc
输入阻抗	150±50 欧
输出阻抗	115±25 欧
绝缘电阻	1000 兆欧(50 Vdc 时测量)
环境性能	
冲击	50 g 峰值 (11 ms)
电气连接	3 英尺 4 芯电缆
精度	0.25% 满量程误差, 包括: 非线性, 迟滞, 非重复性
使用温度	-54° ~93°C
补偿温度	-1° ~71°C
零点温漂	在补偿范围内 <满量程/10%
满量程温漂	在补偿范围内 <±1%