

超声波精密接近传感器

Honeywell

可编程 946 系列精密模拟量输出

特点

- 电压和电流输出
- 可编程
- 检测距离可达 6000 毫米

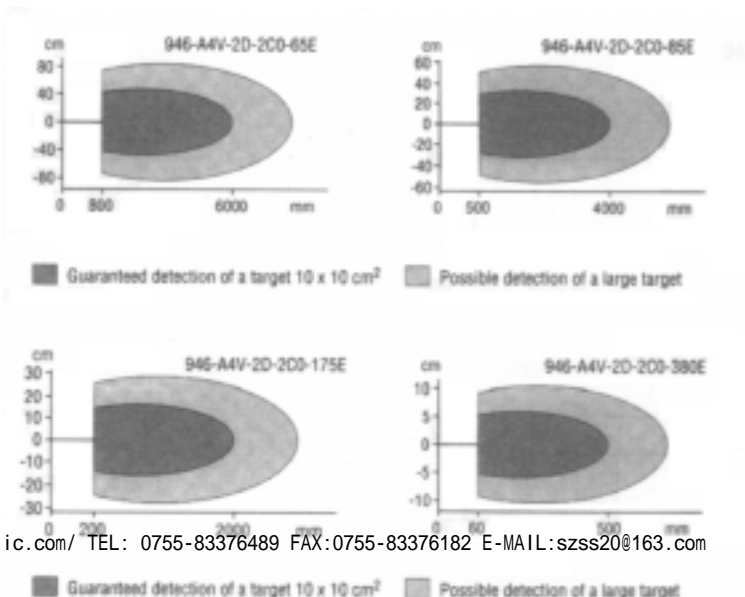
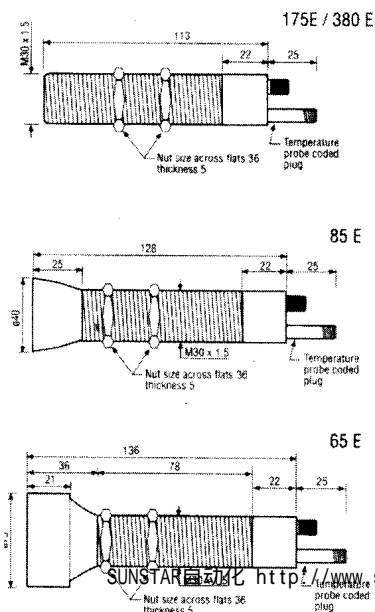


超声波传感器

传感器	946-A4V-2D-2C0-65E	946-A4V-2D-2C0-85E	946-A4V-2D-2C0-175E	946-A4V-2D-2C0-380E
工作模式	模拟电压和电流	模拟电压和电流	模拟电压和电流	模拟电压和电流
检测距离(mm)	800-6000	500-4000	200-2000	60-500
声波发射角	5°	5°	5°	5°
载波频率	65KHz	85KHz	175KHz	380KHz
温度补偿	有	有	有	有
重复性	≤0.1%	≤0.1%	≤0.1%	≤0.1%
响应时间(ms)	≤500	≤300	≤100	≤35
线性度	≤0.1%	≤0.1%	≤0.1%	≤0.1%
模拟量输出(V)	0-10	0-10	0-10	0-10
电压输出最小负载(Ω)	1000	1000	1000	1000
模拟量输出(mA)	4-20	4-20	4-20	4-20
电流输出最大负载(Ω)	500	500	500	500
输出斜率	正/负	正/负	正/负	正/负
输出调节	编程插头	编程插头	编程插头	编程插头
编程指示	LED	LED	LED	LED
工作温度范围(°C)	-25~+70	-25~+70	-25~+70	-25~+70
储存温度范围(°C)	-40~+85	-40~+85	-40~+85	-40~+85
供电电压	10-30	10-30	10-30	10-30
不包括负载的电流消耗	33mA	33mA	33mA	33mA
电路保护	极性反向、电压尖峰、短路			
密封	IP65			
外壳	不锈钢 M30×1.5			
接线	2 米电缆接插件			

尺寸

检测范围



超声波精密接近传感器

Honeywell

可编程 946 系列精密模拟量输出

946 超声波传感器利用一个四针的温度/存储插片。
该插片可有四种不同位置。下表说明了四种不同位置所对应的功能。

插片位置	功能
A1	存储极限数值 A1
A2	存储极限数值 A2
E2/E3	下降/上升斜率的切换
T	温度补偿

存储顺序

- 开关电源关闭
- 开关电源接通(复位)
- 如果插片到位
- 不可能存储
- 按上次存储情况工作
- 如果插片没有到位
- 可以进行存储
- 上次存储情况下的工作状态不带温度补偿
- 如果插片不到位达 5 分钟以上, 存储不再可能

存储极限数值 A1 或 A2

- 在需要的极限点设定目标
- 插片位置放在 A1 或 A2
- 当目标被确认时绿色 LED 闪烁
- 拔出插片(在拔出插片时目标位置被储存下来)

对输出功能的存储

- 插片位置放在 E2/E3
- 黄色 LED 表明输出功能
- E2: 下降的斜率
- E3: 上升的斜率
- 如果需要的功能被执行后, 拔出插片
- 如果没有, 再次把插片插于位置 E2/E3
- 拔出插片

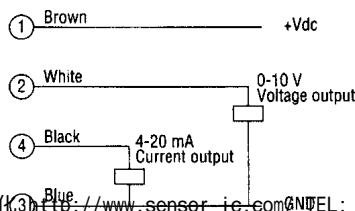
对存储的参数锁存

- 将插片插于位置 T
- 温度补偿功能被激活

分辨率

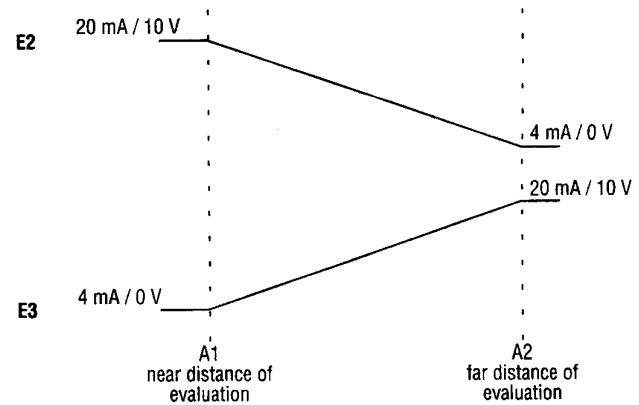
在传感器内部计算声波传播时间的分辨率为 1 微秒, 对应的距离为 0.172 毫米。
所以最高的分辨率为 0.172 毫米。当极限数值 A1 和 A2 之间的差小于 705 毫米(4096×0.172 毫米)时可获得这一分辨率。
当 A1 和 A2 之间的差值大于 705 毫米时,。分辨率为 (A2-A1)/4096

接线



LED 依赖于 温度/存储插片 插入的位置	双 LED 绿	双 LED 红	LED 黄 A1	LED 黄 A2
存储极限数值 1 目标被检测到	闪	灭	闪	灭
目标未被检测到	灭	闪	闪	灭
存储极限数值 2 目标被检测到	闪	灭	灭	闪
目标未被检测到	灭	闪	灭	闪
存储下降/上升斜率 下降斜率	亮	灭	闪	灭
上升斜率	亮	灭	灭	闪
正常工作 温度补偿	亮	灭	ON/OFF(1)	ON/OFF(1)
插片被拔出或短路	灭	亮	ON/OFF(1)	ON/OFF(1)
干扰 例如压缩的空气	灭	闪	上次状态	上次状态

模拟输出的模式与 E2/E3 编程的对照



超声波传感器

超声波精密接近传感器

Honeywell

可编程 946 系列精密开关量输出

特点

- 两个独立的设定点
- 可编程
- 常开, 常闭

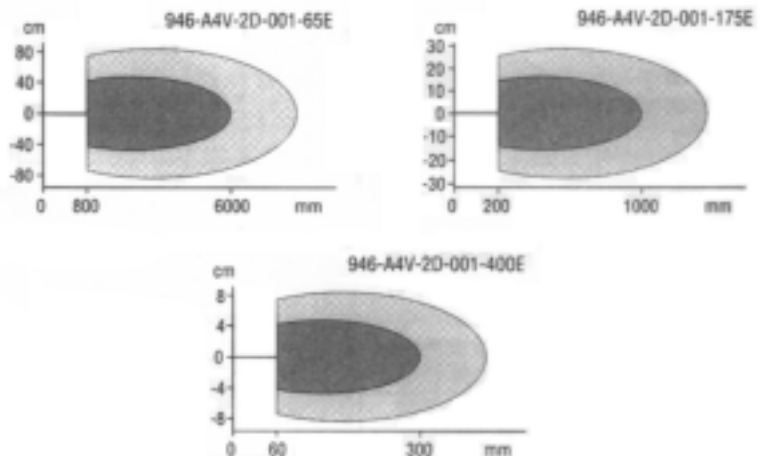
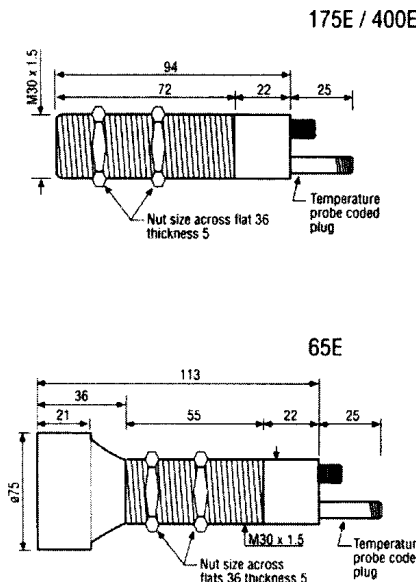


超声波传感器

传感器	946-A4V-2D-001-65E	946-A4V-2D-001-175E	946-A4V-2D-001-400E
工作模式	两个开关量输出, PNP	两个开关量输出, PNP	两个开关量输出, PNP
检测距离(mm)	800-6000	200-1000	60-300
声波发射角	5°	5°	5°
载波频率	65KHz	175KHz	400KHz
温度补偿	有	有	有
重复性	≤1%	≤1%	≤1%
开关量输出	2N.O./N.C	2N.O./N.C	2N.O./N.C
迟滞	≤3.2%	≤3.2%	≤3.2%
开关频率	≥1Hz	≥5Hz	≥15Hz
设定点调节	编程插头	编程插头	编程插头
输出电路	集电极开路, 200mA	集电极开路, 200mA	集电极开路, 200mA
设定点状态指示	2 LED	2 LED	2 LED
编程指示	LED	LED	LED
工作温度范围(°C)	-25~+70	-25~+70	-25~+70
储存温度范围(°C)	-40~+85	-40~+85	-40~+85
供电电压	10-30	10-30	10-30
不包括负载的电流消耗	25mA	25mA	25mA
电路保护	极性反向、电压尖峰、短路		
密封	IP65		
外壳	不锈钢 M30×1.5		
接线	2 米电缆接插件		

尺寸

检测范围



■ 保证检测到 10×10cm² 的物体 □ 可能检测到更大的物体

超声波精密接近传感器

Honeywell

可编程 946 系列精密开关量输出

946 超声波传感器利用一个四针的温度/组该。插片可有四种不同位置。下表说明了四种不同位置所对应的功能。

插片位置	功能
A1	状态开关处于 A1 的位置
A2	状态开关处于 A2 的位置
E2/E3	2 个独立的开关点或窗口功能互换
T	温度补偿

组态顺序

- 开关电源关闭
- 开关电源接通(复位)
- 如果插片到位
- 组态不能发生
- 按上次组态情况工作
- 如果插片没有到位
- 可以进行组态
- 上次组态情况下的工作状态不带温度补偿
- 如果插片不到位达 5 分钟以上，组态不能发生

对开关点 1 和 2 编程

- 在需要的开关点设定目标
- 插片位置放在 A1 或 A2
- 当目标被确认时绿色 LED 闪烁
- 拔出插片(在拔出插片时目标位置被储存下来)

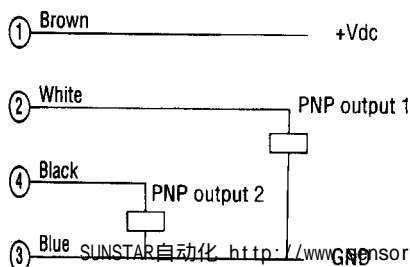
对开关功能编程

- 插片位置放在 E2/E3
- 黄色 LED 表明开关功能
- E2: 2 个独立的开关点
- E3: 窗口功能开关量输出 1(N.O.)
窗口功能开关量输出 2(N.C)
- 如果需要的功能被执行后，拔出插片
- 如果没有，再次把插片插于位置 E2/E3
- 拔出插片

结束对开关组态

- 将插片插于位置 T
- 温度补偿功能被激活

接线



LED 依赖于温度/组态插片插入的位置	双 LED 绿	双 LED 红	LED 黄 A1/E	LED 黄 A2/E3
组态开关点输出 1				
目标被确认	闪	灭	闪	灭
目标未被确认	灭	闪	闪	灭
组态开关点输出 2				
目标被确认	闪	灭	灭	闪
目标未被确认	灭	闪	灭	闪
组态开关输出模式				
E2: 2 个独立开关点(N.O.)	亮亮	灭灭	闪闪	灭灭
E3: 窗口功能				
正常工作				
温度补偿	亮	灭	开关状态 A1	开关状态 A2
插片被拔出或短路	灭	亮	开关状态 A1	开关状态 A2
干扰 例如压缩的空气	灭	闪	上次状态	上次状态

超声波传感器

开关输出的模式与 E2/E3 编程的对照

