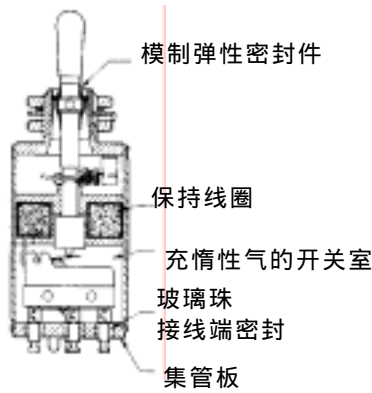


磁保持拨动开关

ET 系列



特点

- 大多数产品达到 MIL-S-5594 质量标准
- 耐环境的密封
- 2 和 3 位磁保持拨动动作标准，翼片和拉拨解锁拨杆
- 按钮、引线 and 螺钉接线端
- 温度范围：-85°F 至 +160°F (-65°C 至 +71°C)

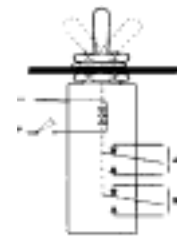
工作原理

ET 手柄开关中的保持线圈替代了机械保持机构，将拨动开关维持在工作位置上。拨动开关是通过断开线圈电路而释放的。

点) 将拨杆保持在工作位置上。线圈去激会使得拨杆快速回到非工作位置。拨杆也可以用手动方式释放(人控)。

当保持线圈电路断开时，ET 起到一个瞬时触点开关的作用。当线圈被激励时(通过远程触

注：螺线管具有保存能力。它不会将拨杠从非工作位置拉到工作位置。



两位。上图展示了带有一个单刀双掷电路的 ET 运行顺序。(1) 手动闭合电路；(2) 激励的电磁线圈保持开关电路于闭合状态；

(3) 远程控制断开电磁线圈电路，释放拨杆，并断开开关电路。(在配有两个单刀双掷电路的 ET 中，当拨杆动作时，两个电路都转换)。

三位。配有两个单刀双掷电路的 ET 具有从中心至两个方向上的磁保持能力。当拨杆位于中心位置时，电路如上图所示。当拨杆移向一极端位置时，开关(A)电路转换，而开关(B)电路保持不变。在另一个极端位置上，开关(B)电路转换，而开关(A)电路保持不变。

电气额定值

额定值 代码	电压	电流强度 (A)					
		海平面(密封)			65,000ft		
		电阻	电感	电动机	电阻	电感	电动机
A	28 DC	4	2.5	4	4	2	4
B	28 DC	4	3	4	4	2.5	4
C	28 DC	7	2	-	5	1.5	-

磁保持拨动开关

ET 系列

拨杆



标准



拉拨解锁



按压解锁



翼片

拨杆型式

标准-圆锥形无光饰面不锈钢
拉拨解锁-防止意外执行; 必须拉出以改变位置。

按压解锁-防止意外执行。在拨至任一极端位置前, 必须将拨杆按下约.100in。激励线圈可使极端位置通过电保持直到电路断开。

翼片-桨叶形光亮阳极化铝制翼片。

接线端类型

按钮-经电镀, 以便于钎焊连接至 14 号线

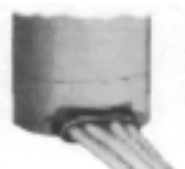
引线-符合 MIL-W-5086 的 20 号线, 按 MIL-W-5088 标记。标准长度为 6ft。引线端要剥露出。

螺钉-四个配有锁紧垫圈的 48UNF×.188(参考)长圆头螺钉, 用模制成形的酚醛隔离层隔开。

接线端



按钮



引线



螺钉

电路运行

电 路	2-位拨动开关拨杆在以下位置时电路闭合:		按钮接线端 3-位拨动开关 拨杆在以下位置时电路闭合:			接引线的接线端 3-位拨动开关 拨杆在以下位置时电路闭合:		
	键槽* 位置	对面 键槽	键槽* 位置	中心 位置	对面 键槽	键槽* 位置	中心 位置	对面 键槽
单刀双掷	1-3	1-2	-	-	-	-	-	-
双刀双掷	1-3, 4-6	1-2, 4-5	1-3, 4-5	1-2, 4-5	1-2, 4-6	1-2, 4-5	1-3, 4-5	1-3, 4-6

*这些位置当激励线圈时, 是通过磁保持的, 当线圈去激时, 位置是瞬时的。

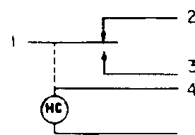
电路运行

螺钉接线端 3-位拨动开关 拨杆在以下位置时电路闭合:		
键槽* 位置	中心 位置	对面 键槽*
1-2 接通	1-2 断开	1-2 断开
3-4 断开	3-4 断开	3-4 接通

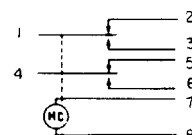
*这些位置当激励线圈时, 是通过磁保持的, 当线圈去激时, 位置是瞬时的。

电路

单刀双掷



双刀双掷



磁保持拨动开关

ET 系列

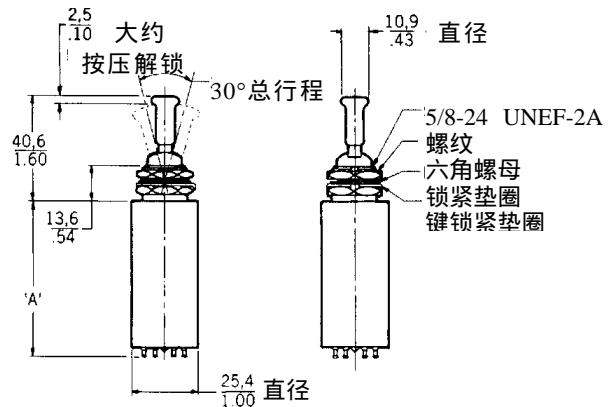
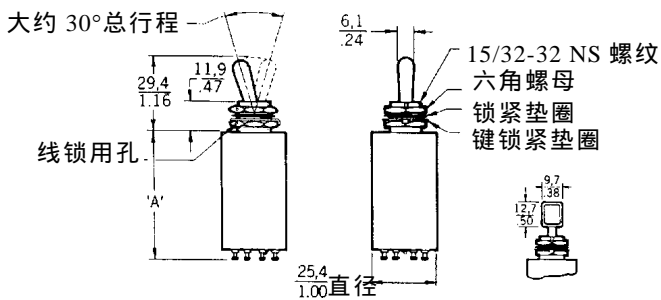
ET 订货指南

电 路	拨杆 开关 位置	拨杆形式	接线端	电气 额定值 代码 72 页	最大重量		最大尺寸 A		目录号
					g	oz	mm	in	
单刀 双掷	2	标准	引线 (距键槽 90")	B	241	8.5	51.6	2.03	25ET61-6(M5594/1-1)
	2	标准	钎焊按钮	B	113	4.0	47.5	1.87	25ET61-T(M5594/1-2)
	2	标准	螺钉	B	113	4.0	61.2	2.41	25ET61-S(M5594/1-3)
	2	翼片拨杆	引线 与键槽一致	B	241	8.5	51.6	2.03	25ET62-6(M5594/1-4)
	2	标准	引线 (距键槽 180")	B	241	8.5	51.6	2.03	25ET63-6(M5594/1-5)
双刀 双掷	2	标准	钎焊按钮	A	113	4.0	47.5	1.87	26ET61-T(M5594/2-1)
	2	标准	钎焊按钮	A	113	4.0	47.5	1.87	26ET65-T(M5594/2-2)
	3	标准	钎焊按钮	C	113	4.0	58.7	2.28	27ET61-T(M5594/3-1)
	3	拉拨解锁	钎焊按钮	C	113	4.0	58.7	2.28	27ET61-T-E(M5594/6-1E)
	3	拉拨解锁	钎焊按钮	C	113	4.0	58.7	2.28	27ET51-T
	3	拉拨解锁	钎焊按钮	C	113	4.0	58.7	2.28	27ET61-T-M(M5594/6-1M)

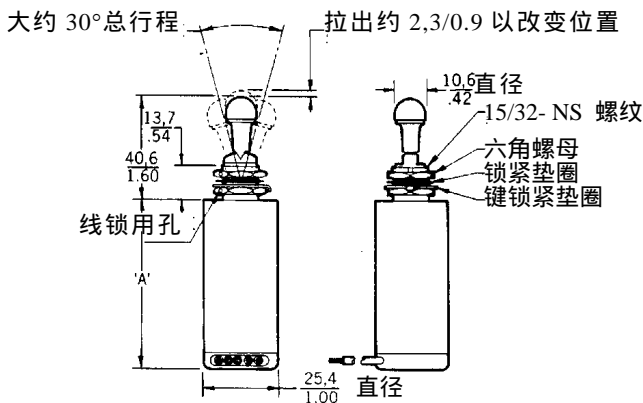
安装尺寸 (仅供参考)

标准和翼片拨杆

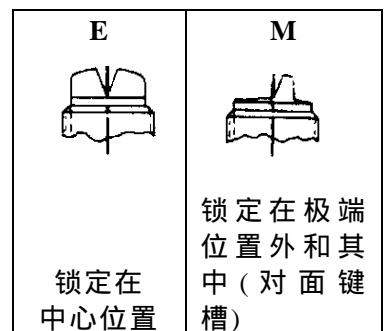
按压解锁拨杆



拉拨解锁拨杆



锁定配置



图例: $\frac{0,0}{0.00} = \frac{\text{mm}}{\text{in}}$

拨杆套

要订购彩色塑料拨杆套，
在基本产品目录号后添加
表示所要颜色的后缀字母。



订货指南

拨动开关类型		基本 产品目录号	颜色后缀字母					
			蓝色	黑色	白色	绿色	黄色	红色
配有 1/4" 套管 的 AT 型	短拨杆	15PA90-1	BL	BK	W	G	Y	R
	长拨杆	15PA90-3			W			R
配有 15/32" 套管和标准 拨杆的 AT、TL、TK、 TS、TW、ET 型		15PA90-4	BL	BK	W	G	Y	R

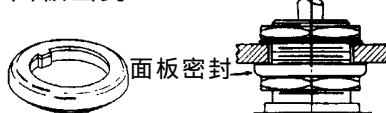
示例: 15PA90-1R

红色套适合配有短拨杆和
1/4" 套管的 AT 型。

装饰用安装螺母订货指南

式样	说明	套管尺寸	产品目录号
 A	滚花螺母 (亮镍饰面)	1/4"	19PA5-1
		15/32"	19PA6-1
	(黑饰面)	15/32"	19PA6-4
 B	滚花盖形螺母 (亮镍)	15/32"	19PA6-2
 C	六角螺母 (黑饰面)	1/4"	19PA5-3
		15/32"	19PA6-3
 D	锥形螺母 (铬饰面)	15/32"	19PA6-5
 E	六角螺母 (铬饰面)	1/4"	19PA104-TW

面板密封



为了与 15/32" 套管拨动开关一起使用，这种耐腐蚀钢的杯形垫圈有一个硅酮橡胶的衬垫和键锁紧的刮片，用来密封套管的键锁紧槽。可在厚度达 .125in./3.18mm(译注：原文为 31.8mm，可能有误)的面板中使用。

拨杆/面板密封



为了与标准拨杆一起使用，拨动开关配有 15/32" 套管。包括一个硅酮橡胶密封罩和胶粘在一个六角螺母上的面板密封。

目录号	10PA4
-----	-------

目录号	军用编号
15PA87	-
15PA195TL	M5423/16-01
15PA258	M5423/16-01