

FF-SRL5925 双通道继电器模块

FF-SR 系列

FF-SRL5925

用于带安全静态输出端的电敏感保护设备

特点

- 符合欧盟指令关于机器 98/37/EC、IEC204、EN60204、DIN VDE 0113 的规定
- 双输入端与霍尼韦尔电敏感保护设备的安全静态输出端兼容
- 输出: 2 个常开触头和 1 个常闭触头
- 切换电流自 1 mA 至 7A(5 μ m 镀金触头允许低电流)
- 自动起动或手动起动模式
- 线路故障检测和起动按钮障碍断路检测
- LED 指示电源和两个内部继电器的状态
- 机械寿命达一千万次动作
- 电气寿命达一百万次动作
- 电压降保护
- 可拆卸的接线板易于维护保养
- 外壳细长, 宽 22.5 mm/0.89 in

典型应用

须与带静态输出端的安全设备一起使用于操作运行点保护或区域防护屏蔽保护, 诸如:

- 金属成型机、铣床和钻床
- 点焊机和精镗机
- 制模机和热成形机
- 输送机/传送线



FF-SRL5925 急停模块设计用于存在人身或机械危险场合下与带安全静态输出端的电敏感保护设备一起使用。该细长壳体的设备有 2 个带正导向触头的安全继电器以确保冗余性。

FF-SRL5925 模块可与自动或手动再起动操作模式相连接, 在与外部切换装置连接时, 还提供对最终切换装置(FSD)的监控。SRL5925 配有提供诊断信息的 LED 指示灯, 并配以可拆卸的接线板以便轻松快速地更换。

在手动起动模式中, 在 S33 和 S34 间的按钮接通后, 模块接受来自 S12 和 S22 上的安全装置的输入。然后常开安全触头(13/14, 23/24)将闭合而常闭触头(31/32)将断开。

在自动起动模式中, 模块接受来自 S12 和 S22 上的安全装置的输入。如果 S33/S34 是跨接的, 则常开安全触头(13/14, 23/24)将闭合而常闭触头(31/32)将断开。

在这两种模式中, 如果安全装置被触发(发生急停情况时), 常开触头将立即断开而常闭触头将闭合。该急停情况通过模块的安全触头传送给机器控制电路以制止危险的运动和/或切断电源。

警告

文件的误用

- 此产品单(或目录)中提供的资料信息仅供参考之用。切勿将此文件作为系统装置安装的资料使用。
- 完整的安装、运行和维修的资料信息要查询每一产品的有关资料。

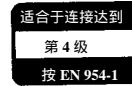
产品的误用

- FF-SRL5925 模块设计用来与带安全静态输出的霍尼韦尔电敏感保护设备一起使用。ESPE 执行其各输出端间的交叉跨越故障检测。FF-SRL5925 不执行其各输入端间的交叉跨越故障检测。为保证最高的安全等级, 不得将 FF-SRL5925 与任何其它设备一起使用。对于其它设备, 使用 FF-SRS5935 或 FF-SRS5925 双通道急停模块。两种模块都执行安全装置输出端的交叉跨越故障检测。

不遵循这些指导将引起死亡或重伤。

FF-SRL5925 双通道继电器模块

用于电敏感保护设备



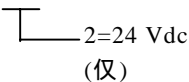
FF-SRL5925

技术规格

输入	额定电压	24 Vdc(-15% , +15%无残余波动)
	额定消耗功率	Dc: 2W(约)
	起动时间	手动起动功能: 40 ms 自动起动功能: 250 ms
	S11 处的额定电压	23 Vdc(由控制模块提供)
	S12 和 S22 的输入电流	10 mA 最小/50 mA 最大
	S12 和 S22 处的最小和最大电压	触发时最小 19 Vdc/最大 27.5 Vdc
	S12 和 S22 上的电缆电阻	40 Ω(最大)
	S12 和 S22 上的最长电缆长度	25 m/82ft
	S33/S34 上的最大电阻	80 Ω
输出	触头组	2 常开触头, 1 常闭触头
	响应时间	输入断开(S12;S22): 15 ms 电源电路断开(A1(+)/A2(-)): 50 ms
	触头型式	安全继电器, 正导向
	电流范围(最小至最大)	1 mA 至 7A(见注 1)
	电压范围(最小至最大)	0.1 至 250 Vac/dc
	按 AC15(EN 60947-5-1)的切换容量	常开触头: 3A/230V; 常闭触头: 2A/230V
	典型电气预期寿命	功率因数=1, 在 230Vac/dc 时(见注 2)
	2A	750 000 动作
	5A	220 000 动作
	7A	110 000 动作
	典型功率因数(cos φ)	限制因数(见注 3)
	0.3	0.45
	0.5	0.70
	0.7	0.85
	1	1
	动作频率	1200 切换循环/小时(最大)
	输出触头熔断器额定值	延时 6A(最大)
	机械寿命	一千万次切换动作
通用规格	温度范围	-15°C 至 55°C/5°F 至 131°F 在 90%湿度(最大)时
	密封等级	壳体:IP40 • 端子: IP 20
	外壳材料	热塑料
	抗振性	振幅 0.35mm; 频率 10 至 55Hz
	电线/导体连接	1×2.5mm ² 实心(最大)[14 AWG]或 2×1.5mm ² (最大)[16 AWG]绞合线, 带 DIN 46288 套管
	电线/导体附件	可拆卸分段接线端子, 螺钉为 M3.5; 附有线触头以防触电
	安装	快装导轨式安装 EN 50022-35, 宽: 35 mm/1.38 in
	重量	220 g/0.49 lb

订货资料信息

FF-SRL5925□



注 1: 触头损坏

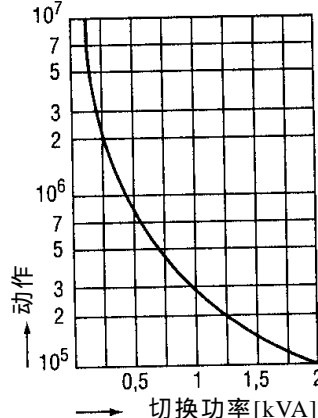
为确保触头寿命期间的 1mA 容量, 绝不要超过 300mA 或 60V。

注 2: 跨负载应安装电弧抑制装置以避免模块触弧, 确保规定的继电器预期寿命。

注 3: 总动作次数=功率因数 1 时的动作次数乘上限制因数。如功率因数在 230Vac 时为 0.5, 2A(750 000 次动作), 限制因数为 0.70, 则 750 000×0.70=525 000 总动作次数。

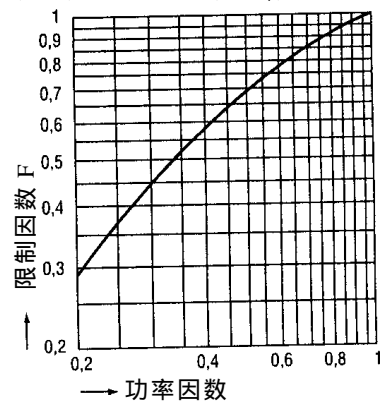
100%电阻负载时的
(典型)触头寿命

(注 2)功率因数=1(cos φ)



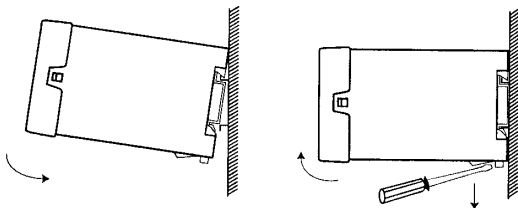
电感负载的
限制因数

(注 3)功率因数<1(cos φ)



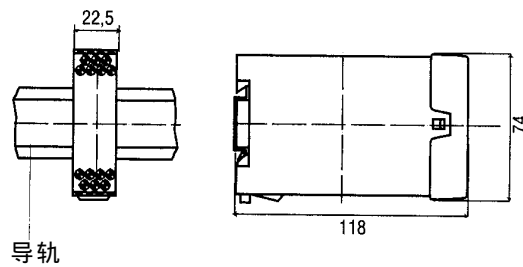
FF-SRL5925

安装图

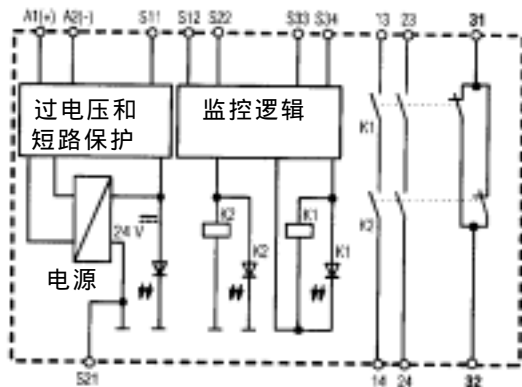


安装尺寸

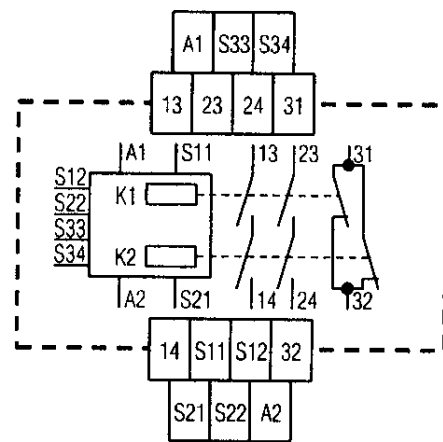
宽: 22.5 mm/0.89 in; 高: 84 mm/3.31 in
深: 118 mm/4.65 in



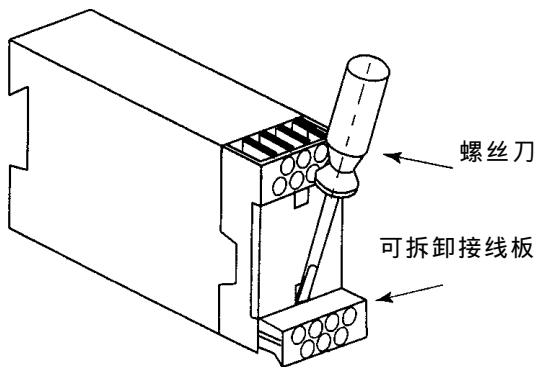
内部电路



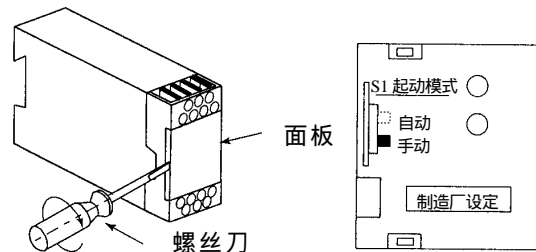
前面板



可拆卸接线板



开关设定(在前面板后面)



功能图

功能说明

如果安全装置被触发(发生急停情况), 内部继电器 K1 和 K2 去电, 常开安全触头 13/14..23/24 将立即断开, 而常闭安全触头 31/32 将闭合。此急停情况通过模块触头(和任选的外部接触器 K3/K4)传至机器控制回路以制止危险的运动和/或断开电源。

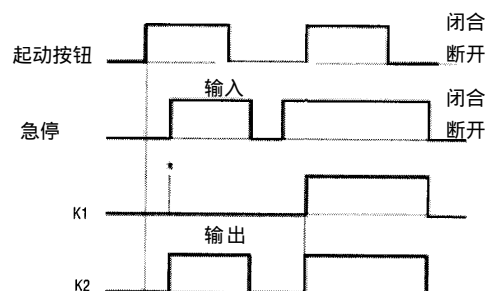
在 S12/22 输入端之间没有定时状态和优先次序。

* 起动按钮上的线故障检测

如果在电压施加至 S12 和 S22 之前, 起动按钮是闭合着的, 则模块的安全触头无法闭合。此附加的特征确保了通过起动按钮或一段段起动按钮对线路故障的检测, 如果一个按钮发生故障, 模块就不能再起动。

开关 S1 用来选择再起启动模式, 此开关位于前面板后面。

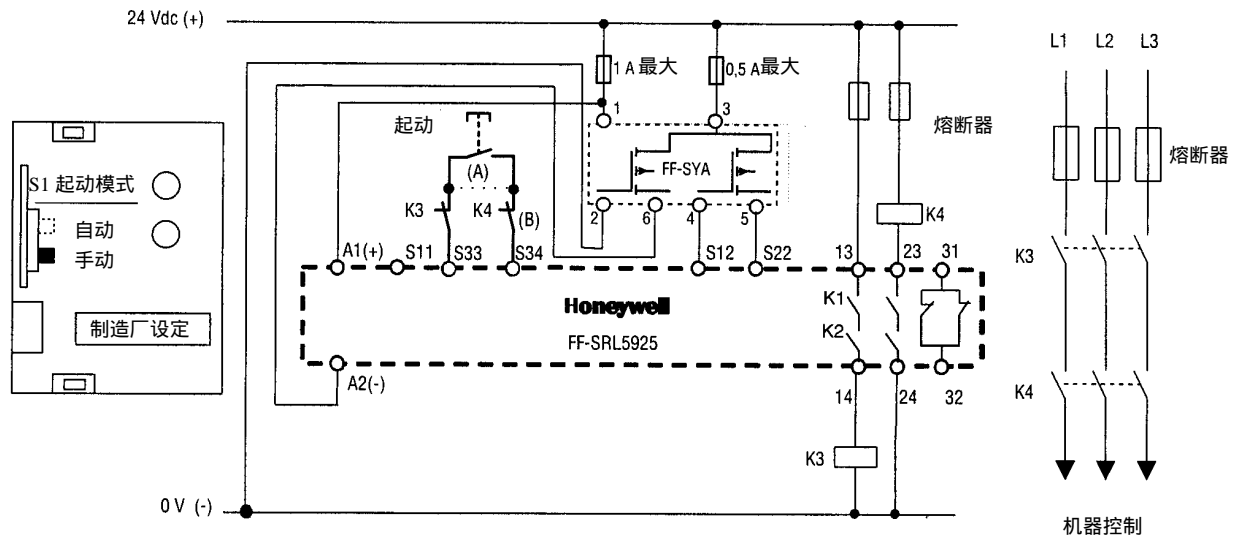
开关 S1 用来选择自动或手动再起启动模式。在自动再起启动模式中, 必须将一附加的跨接器设入再起启动回路(S33/S34, 见应用示例)中。



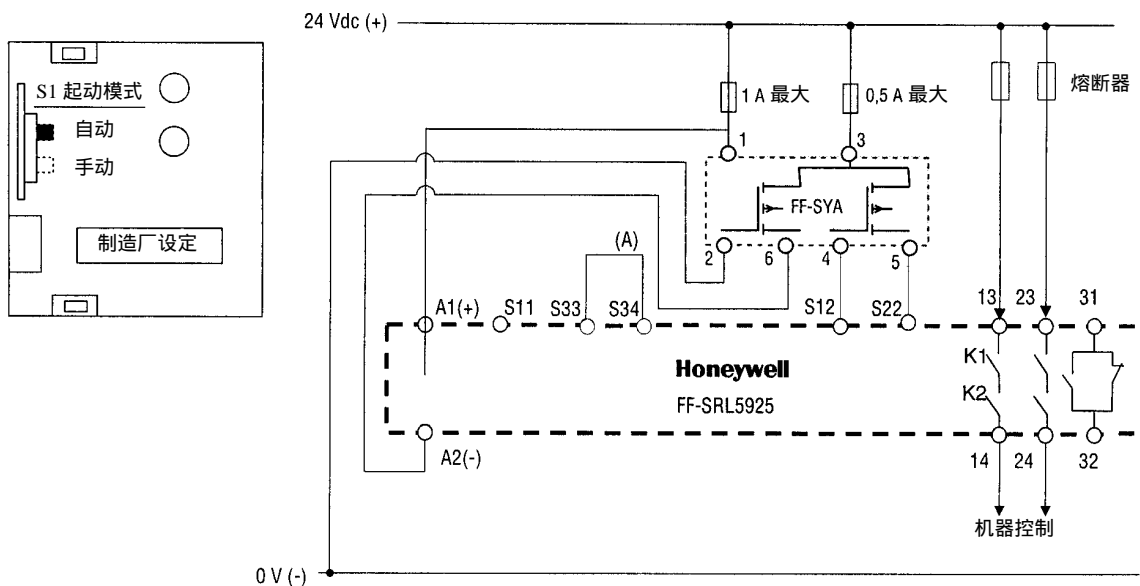
应用示例

FF-SRL5925

与 FF-SYA 安全光幕连接，手动再起动模式，外部接触器。



与 FF-SYA 安全光幕连接，自动再起动模式



应用说明:

注(A): 起动模式

手动起动模式: 将起动按钮插入起动回路 S33/S34, 并将内部选择开关切换至手动起动模式

自动起动模式: 将跨接器插入起动回路 S33/S34, 并将内部开关 S1 切换至自动起动模式

注(B): 外部接触器:

切换电流高于 7A 时, 输出触头须用带正导向触头(K3 和 K4)的外部接触器加强。外部接触器的动作正确性必须加以监控。监控方法是将其常闭触头以回路形式串联连接至 S33/S34[最终切换装置(FSD)监控]的起动回路上。

担保和补救

霍尼韦尔担保其制造的货物没有材料缺陷和不良工艺。有关担保信息请与当地的销售办公室联系。如在担保期间将所担保的货物退回至霍尼韦尔，如果发现有关项目有缺陷，霍尼韦尔将免费修理或更换。上述内容(指修理更换)即为对买方的唯一补救，替代所有其它的明确的或隐含的担保，包括有关适销性和特定用途的合适性的担保。

虽然我们通过个人、我们的文献和霍尼韦尔的网站提供使用帮助，但确定所使用产品的合适性仍然是用户的责任。

北京办事处

北京市朝阳区霄云路 26 号鹏润大厦 17 层 B 区
电话：010-84583280
传真：010-84583103
邮编：100016

技术规格可在任何时候不予通知而更改。我们所提供的资料信息在截止到印刷时相信是正确和可靠的，但是我们对其应用不负责任。

销售和服务

霍尼韦尔通过其世界范围的销售办公室和销售商网络为其用户提供服务。有关应用帮助、当前的技术规格、价格或最近的授权销售商的名称，请与就近的销售办公室联系或通过

互联网: www.honeywell.com/sensing

电子邮件: info.sc@honeywell.com

上海办事处

地址：上海市遵义路 100 号虹桥上海城 B 座 23 楼
电话：021-62370237
传真：021-62370775
邮编：200051

本出版物并不为霍尼韦尔及其用户构成一份合同，其内容可能在任何时候变更而不予通知，用户须负责保证产品的安全安装和运行。按要求可提供图示所有产品的详细安装图。© 2001-2002 霍尼韦尔国际有限公司版权，保留所有版权。

Honeywell

霍尼韦尔传感与控制

21 Chemin du Vieux Chêne
38240 Meylan Cedex

法国

霍尼韦尔传感与控制

11 West Spring Street
Freeport, Illinois 61032

美国



www.honeywell.com/sensing

107093-10-EN FR26 GL0 202 法国印制