

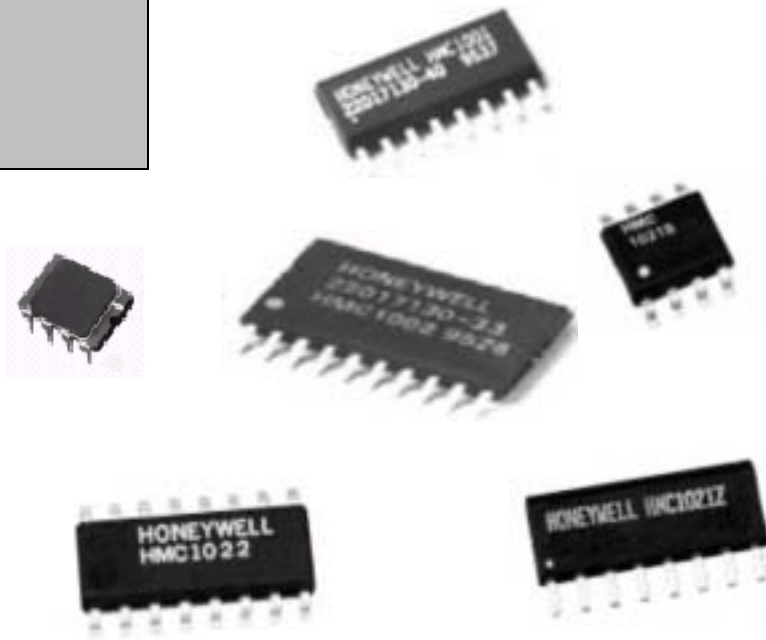
应用

-
-
-
-
-
-

单轴和双轴磁传感器

HMC1001/1002

HMC1021/1022



这类磁阻传感器按 4 元件惠斯顿电桥配置，它将磁场转换成差分输出电压，并能传感强度低至 30 μ 高斯的磁场。这类磁阻传感器为低磁场传感提供一种小型、低成本、高灵敏度、可靠的解决方案。

不是实际尺寸

特点与利益

磁场范围宽

磁场范围高至 ± 6 高斯(地磁场=0.5 高斯)

封装尺寸小

- 设计成单轴和双轴，可组合在一起工作，从而提供 3 轴(x, y, z)传感
- 单轴传感器，封装在 8 针SIP或 8 针 SOIC, 或陶瓷 8 针 DIP 内
- 双轴传感器，封装在 16 针或 20 针 SOIC 封装内

固态

这类小型装置，相比于机械磁通门，大大降低了装配成本，并提高了可靠性和耐用性。

片装线圈

具有专利的集成置位/复位带，可降低温度漂移效应、非线性误差和由于高磁场的存在，导致的输出信号的丢失。

具有专利的集成偏置带，可消除硬铁干扰的影响。

价格便宜

这类传感器经专门设计，对于大批量的 OEM 应用，价格合适。

线性磁场传感器

Honeywell

HMC1001/1002 技术规格

特性	条件	最小值	典型值	最大值	单位
电桥电源(4)	电桥电压, 参照于接地电压		5	12	伏特
电桥电阻	电桥电流=10mA	600	850	1200	欧姆
工作温度(4)		-40		125	°C
贮存温度(4)	未加偏压的	-55		125	°C
磁场范围(1)(2)(4)	满量程(FS), 总外加磁场	-2		+2	高斯
线性误差(1)(2)(4)	(25°C 时)最符合直线	±1 高斯	0.1	0.5	%满量程
		±2 高斯	1	2	
滞后误差(1)(2)(4)	25°C 时±2 高斯之间扫描 3 次		0.05	0.10	%满量程
可重复性误差(1)(2)(4)	25°C 时±2 高斯之间扫描 3 次		0.05	0.10	%满量程
S/R 可重复性(1)	在改变 S/R 脉冲后输出有变化		2	10	μV
S/R 可重复性(2)				100	
电桥偏置	偏置=(输出+)-(输出-), 在置位脉冲后磁场=0 高斯, V 电桥=8V	-60	-15	30	mV
灵敏度(1)(2)	在 I 偏置=±50mA 时, V 电桥=8V	2.5	3.2	4.0	mV/V/高斯
噪声密度(4)	在 1Hz, V 电桥=5V 时的噪声		29		nV/Hz
分辨率(4)	带宽=10Hz, V 电桥=5V		27		μ高斯
带宽(4)	磁信号(下限=DC)		5		MHz
OFFSET(偏置)带	从 OFFSET+至 OFFSET-之间进行测量		2.5	3.5	欧姆
OFFSET(偏置)电阻温度系数(4)	TA=-40 至 125°C		3900		ppm/°C
OFFSET(偏置)磁场(4)	以敏感方向外加的磁场	46	51	56	mA/高斯
置位/复位带	从 S/R+至 S/R-之间测量		1.5	1.8	欧姆
置位/复位电流(2)(3)(4)	2 μs 电流脉冲	3.0	3.2	5	Amp
干扰磁场(4)	灵敏度开始降低, 使用 S/R 脉冲来恢复灵敏度	3			高斯
灵敏度温度系数(4)	TA=-40 至 125°C V 电桥=8V I 电桥=5mA	-2800	-3000	-3200	ppm/°C
			-600		
电桥偏置温度系数(4)	TA=-40 至 125°C I 电桥=5mA		±300		ppm/°C
			±10		
电阻温度系数(4)	V 电桥=8V, -40 至 125°C		2500		ppm/°C
垂直轴线效应(4)	垂直磁场=1 高斯		±3		%满量程
			±0.5		
最大暴露磁场(4)	在零读数时无发烫效应			100	高斯
重量	HMC1001		0.14		gram
	HMC1002		0.53		

(1) V 电桥=4.3V IS/R=3.2A, T=25°C, V 输出=V 置位-V 复位

(2) 如果 V 电桥=8.0V, IS/R=2.0A, T=25°C, 则 S/R 电流愈低导致的输出变化愈大

(3) 电流的有效电流小于 1mA

(4) 生产过程中不进行测试, 通过产品特性予以保证

单位: 1 高斯(g)=10e(空气中), =79.58A/m, 1G=10⁻³ 特斯拉, 1G=10⁵ 伽马(gamma)

线性磁场传感器

Honeywell

HMC1021/1022 技术规格

特性	条件	最小值	典型值	最大值	单位
电桥电源	电桥电压, 参照于接地电压		5	12	伏特
电桥电阻	电桥电流=5mA	800	1100	1300	欧姆
工作温度(1)	HMC1021S, 1021Z, 1022 HMC1021D*	-40 -40		125 300*	°C
贮存温度(1)	未加偏压的	-55		125	°C
磁场范围(1)	满量程(FS), 总外加磁场	-6		+6	高斯
线性误差(1)	(25°C 时)最符合直线 ±1 高斯 ±3 高斯 ±6 高斯		0.05 0.4 1.6		% 满量程
滞后误差(1)	25°C 时±3 高斯之间扫描 3 次		0.08		% 满量程
可重复性误差(1)	25°C 时±3 高斯之间扫描 3 次		0.08		% 满量程
电桥偏置	偏置=(输出+)-(输出-), 在设定脉冲后磁场=0 高斯, V 电桥=5V	-10	±2.5	-10	mV
灵敏度	在 V 电桥=5V 时	0.8	1.0	1.2	mV/V/高斯
噪声密度(1)	在 1Hz, V 电桥=5V 时的噪声		48		nV/Hz
分辨率(1)	带宽=10Hz, V 电桥=5V		85		μ高斯
带宽(1)	磁信号(下限=DC)		5		MHz
OFFSET(偏置)带	从 OFFSET+至 OFFSET-之间进行测量	40	50	60	欧姆
OFFSET(偏置)电阻温度系数(1)	TA=-40 至 125°C		3900		ppm/°C
OFFSET(偏置)磁场(1)	以敏感方向外加的磁场	4.0	4.6	6.0	mA/高斯
置位/复位带	从 S/R+至 S/R-之间测量	6	7.7	9	欧姆
置位/复位电流(1)	2 μs 电流脉冲	0.5	0.5	4.0	Amp
干扰磁场(1)	灵敏度开始降低, 使用 S/R 脉冲来恢复灵敏度	20			高斯
灵敏度温度系数(1)	TA=-40 至 125°C V 电桥=5V I 电桥=5mA	-2800	-3000 -600	-3200	ppm/°C
电桥偏置温度系数(1)	TA=-40 至 125°C I 电桥=5mA 无置位/复位 有置位/复位		±500 ±10		ppm/°C
电阻温度系数(1)	V 电桥=8V, -40 至 125°C		2500		ppm/°C
垂直轴线效应(1)	垂直磁场=1 高斯 外加磁场=±1 高斯		+0.3		% 满量程
最大暴露磁场(1)	在零读数时无发烫效应			200	高斯
置位/复位(1)	S/R 电流≥0.5A			30	μV

* HMC1021D 的技术规格请参阅数据表

(1) 在生产过程中不进行测试, 通过产品特性予以保证

SUNSTAR自动化 <http://www.sensor-ic.com/> TEL: 0755-83376489 FAX:0755-83376182 E-MAIL:szss20@163.com

单位:1 高斯(G)=10e(空气中), 1G=79.58A/m,

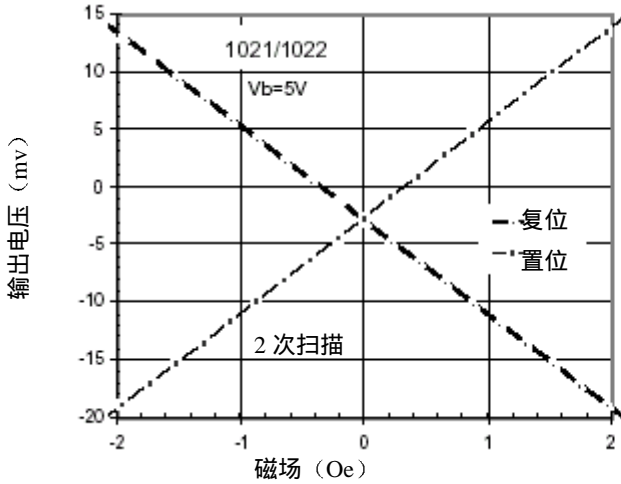
1G=10⁻⁴ 特斯拉, 1G=10⁵ 伽马

线性磁场传感器

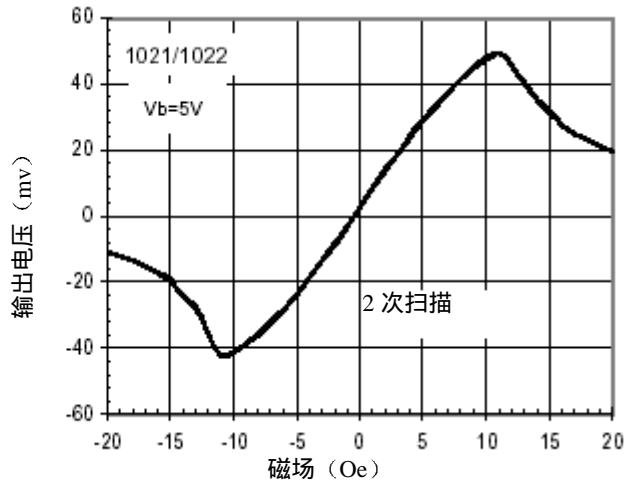
Honeywell

主要性能数据

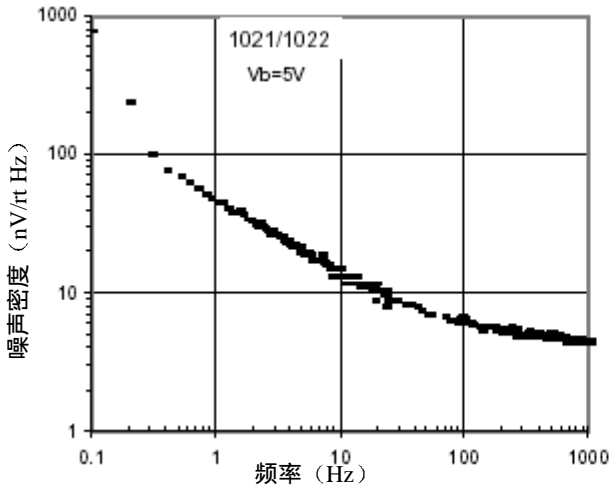
在置位或复位后传感器输出与磁场强度曲线



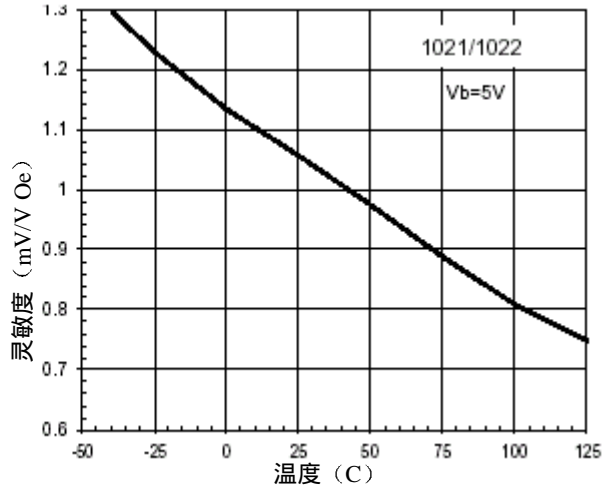
输出在磁场强度范围±20 Oe内可重复时传感器输出对磁场强度曲线



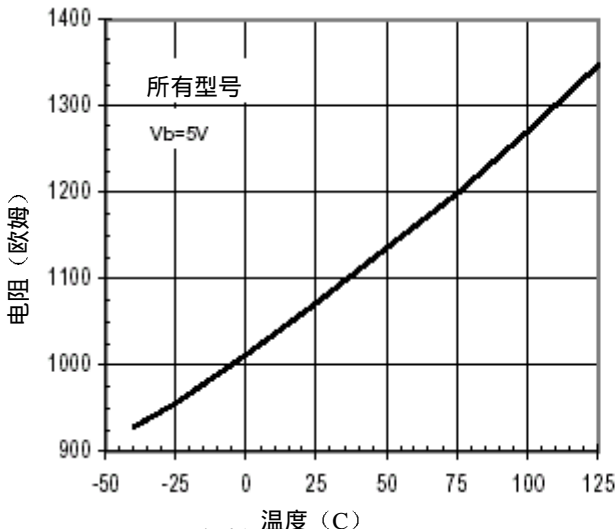
传感器噪声对频率曲线



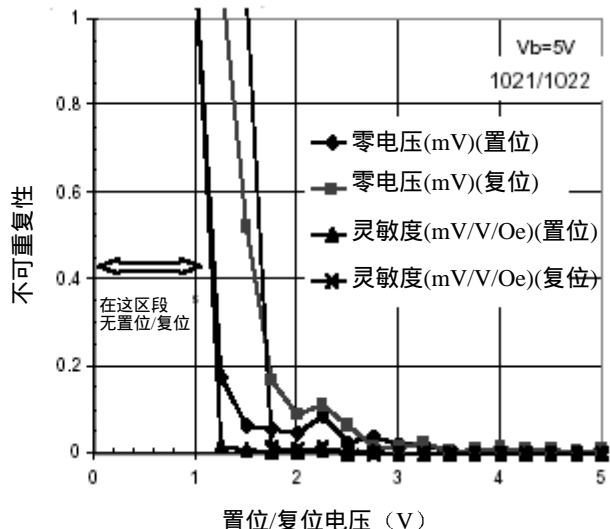
供电电压恒定时灵敏度对温度曲线



电桥电阻对温度曲线



置位/复位脉冲变化效应
推荐 2μ sec(微秒)的脉冲持续时间, S/R 电压≥4V

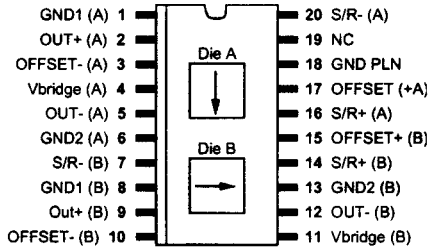


线性磁场传感器

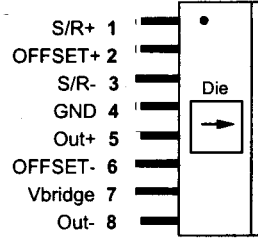
Honeywell

封装/引脚技术规格

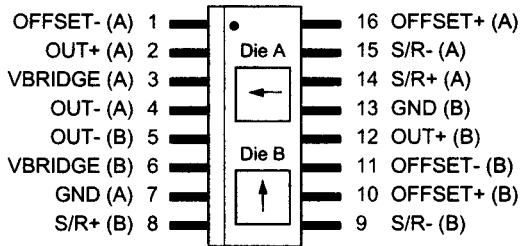
HMC1002-双轴 MR(磁阻传感器) 微电路



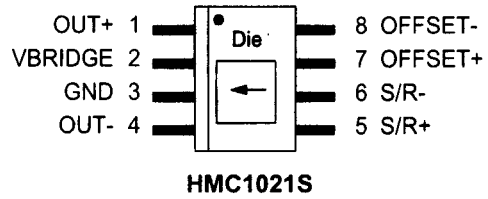
HMC1001-单轴 MR 微电路



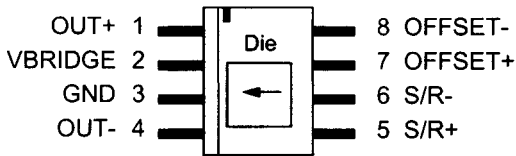
HMC1022-双轴 MR 电路



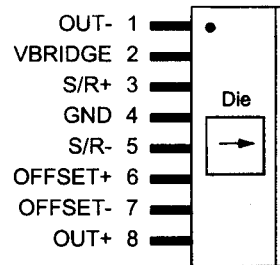
HMC1021S-单轴 MR 电路



HMC1021D-单轴 MR 电路



HMC1021Z-单轴 MR 电路



箭头指示外加磁场的方向，在 SET(置位)脉冲后会产生一个正输出电压。

基本的设备操作

霍尼韦尔磁阻传感器是简单的电阻电桥设备(图 1), 只需要一个供电电压便可测量磁场。当 0-10 伏的电压连接到桥路上时, 传感器开始测量轴线内的环境磁场或施加磁场。除了电桥电路外, 传感器的芯片上有两个磁耦合的电流带-偏置电流带和置位/复位电流带。这些电流带是霍尼韦尔的专利, 它省去了外部加装线圈的需要。

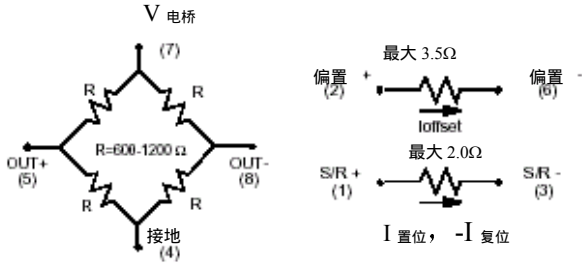


图 1-芯片上的元件(HMC1001)

磁阻传感器是由在硅圆片上电积的一个薄层镍铁(或称坡莫合金, 或镍铁导磁合金)薄膜制成, 并布置成一个电阻带。存在施加磁场时, 电桥电阻的变化使电压输出产生相应的变化。

通常施加在薄膜侧的外部磁场, 使磁力线产生旋转, 并改变其角度, 这又使电阻值发生变化($\Delta R/R$), 并造成惠斯通电桥的电压输出的变化。这种镍铁电阻的变化被称作磁阻效应, 它直接与电流的方向和磁化矢量有关。

制造过程中, 敏感轴(磁场方向)被设置为沿薄膜长度的方向, 这样可使施加在镍铁薄膜的磁场, 导致电阻值的最大变化。但是, 沿敏感轴的强磁场(大于 10 高斯)的影响, 会扰乱或翻转薄膜磁化的极性, 改变传感器的特性。针对这样的扰动磁场, 为了恢复或置位传感器的特性, 必须短暂地施加一个强的恢复磁场, 这种做法被称作施加置位脉冲或复位脉冲。电桥输出信号的极性取决于此内部薄膜的磁化方向, 并且与零磁场输出相对称。

当直流电流在偏置电流带内通过时, 偏置电流带允许多种工作模式。

- 可减去不必要的磁场
- 可将电桥偏置设置为 0
- 电桥输出可驱动偏置电流带, 来消除闭环配置内的测量磁场
- 接到命令时, 桥路增益可在系统内自动校准。

置位/复位(S/R)电流带可以用高电流进行脉动, 从而达到以下目的:

- 强迫传感器以高灵敏度模式工作
- 翻转输出响应曲线的极性
- 在正常工作期间进行循环, 以提高线性度, 减少垂直轴的影响和温度影响

图 2 内显示的输出响应曲线说明 S/R 脉冲的影响。当置位电流脉冲 ($I_{置位}$) 被加到 SR+引脚上时, 输出按照正斜率线作出响应。当复位电流脉冲 ($I_{复位}$) 被加到 SR-引脚上时, 输出按照反斜率线作出响应。除两个偏置影响之外, 这些曲线是原始脉冲的镜像。

在垂直轴向上, 图 2 内显示的电桥偏置约为-25mV。这是由于制造过程中电阻匹配不当造成的。这种偏置可通过多种方法调整为零。最直接的方法是在电桥的一端上加一个分流(并联)电阻, 强迫两个输出的电压相同。这必须在零磁场环境下进行, 通常在零高斯室内进行。

图 2 内显示的水平方向的偏置在此被称作外部偏置。这可能是由于附近的金属物体, 或者不希望有的磁场, 干扰了被测磁场而造成的。偏置电流带内的直流电流可以将此偏置调整为 0。也可以使用其他的方法, 如屏蔽不必要的磁场, 将外部偏置调整为 0。置位/复位脉冲形成的输出响应曲线可以反映出这两种偏置。

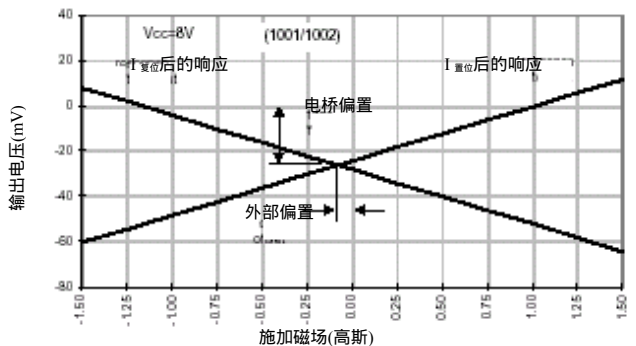


图 2-输出电压与施加磁场的对比

噪音特性

图 3 所示为典型磁阻(MR)传感器的噪音密度曲线。 $1/f$ 斜率具有接近 10Hz 的角频率, 并变平到 3.8 nV/ $\sqrt{\text{Hz}}$ 。这约等同于一个 850 Ω 电阻的约翰逊噪音(白噪音)—典型的电桥电阻。若要使图 3 内的噪音密度电压与磁场发生关系, 则使用下列表达式:

$$\begin{aligned} \text{对于 } V_{\text{供电}}=5\text{V} \text{ 和灵敏度}=3.2\text{mV/V/高斯,} \\ \text{电桥输出响应} &= 16 \text{ mV/高斯} \\ &\text{或} \\ &16 \text{ nV/}\mu\text{高斯} \\ 1\text{Hz} \text{ 时的噪音密度} &\approx 30 \text{ nV/}\mu\text{Hz} \\ \text{相当于} &1.8\mu\text{高斯/}\sqrt{\text{Hz}} \end{aligned}$$

对于噪音成分, 使用下列表达式:

$$\begin{aligned} 1/f \text{ 噪音}(0.1\text{-}10\text{Hz}) &= 30 * \sqrt{(\ln(10/.1))} \text{ nV} \\ &64 \text{ nV (rms)} \\ &4\mu\text{高斯(rms)} \\ &27\mu\text{高斯(p-p)} \\ \text{白噪音}(BW=1\text{kHz}) &= 3.8 * \sqrt{BW} \text{ nV} \\ &120 \text{ nV (rms)} \\ &50\mu\text{高斯(p-p)} \end{aligned}$$

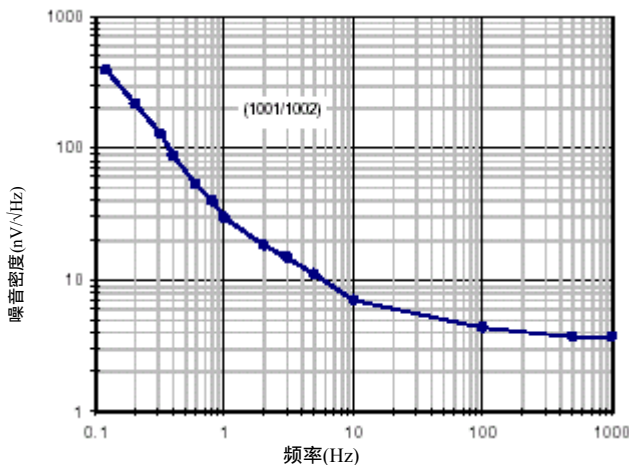


图 3-典型噪音密度曲线

什么是偏置电流带?

特定大小的电流流过偏置电流带可以消除任何环境磁场。这对消除地球磁场的杂散硬铁(stray hard iron)失真影响非常有用。例如, 减少汽车罗盘应用中车体对地球磁场的影响。如果磁阻传感器在汽车

中的位置固定, 则汽车对地球磁场的影响可以近似地看作为此磁场内的位移, 或者偏置。如果此偏置可以确定, 那么利用偏置电流带施加一个相同的且相反的磁场可以进行补偿。偏置电流带的另一种用途是可以驱动电流通过电流带, 将精确地抵消测量磁场。这被称作闭环结构, 电流反馈信号是所施加磁场的直接度量。

磁场偏置电流带(偏置+和偏置-)将生成一个与正被测量的施加磁场相同方向的磁场。HMC1001/2 的电流带每通过 50mA 电流可提供 10e 的磁场, HMC1021/2 的电流带每通过 5mA 电流可提供 10e 的磁场。(注: 空气中 1 高斯=10e)。例如, 如果 25mA 的电流从 HMC1001/2 的偏置+引脚到偏置-引脚, 则任何被测环境磁场将加上一个 0.5 高斯的磁场。同样, -25mA 的电流将从环境磁场内减去 0.5 高斯。偏置电流带看起来像是一个在偏置+和偏置-引脚间的标称电阻。

偏置电流带可以用作闭环电路内的反馈元件。利用电流反馈环路内的偏置电流带可以测到期望值。若要达到此目的, 要将电桥放大器的输出端连接到驱动偏置电流带的电流源。利用环路内的高增益和反向反馈。这将使磁阻桥路输出为 0(输出+=输出-)。这种方法可以给出极佳的线性度和温度特性, 始终以平衡的电阻模式操作磁阻电桥。即, 无论测量什么样的磁场, 通过偏置电流带的电流都会将之消除。电桥始终“看到”一个零磁场条件, 用来消除施加磁场的合成电流是此磁场强度的一个直接度量, 并且可以被转换成磁场值。

在应用的同时, 偏置电流带还可以被用来自动校准磁阻电桥, 它对偶尔校对轴的电桥增益或在大的温度摆动范围内作调整是非常有用的, 它可以在上电或者正常操作期间的任何时候进行。其原理非常简单: 沿一线路取两点, 并确定该线的斜度——即增益。当电桥正在测量稳定的施加磁场时, 输出将保持恒定。记录稳定磁场的读数, 称之为 H1。此时施加特定电流通过偏置电流带, 然后记录该读数并称之为 H2。通过偏置电流带的电流, 将导致磁阻传感器测量的磁场的变化—称之为施加磁场增量 (ΔH_a)。磁阻传感器增益可如下计算:

$$\text{磁阻(MR)增益}=(H2-H1)/\Delta H_a$$

除了以上所述外, 偏置电流带还有许多其它用途, 关键是环境磁场和偏置磁场可以简单地相互叠加, 被磁阻传感器作为单一磁场进行测量。

线性磁场传感器

Honeywell

什么是置位/复位电流带?

大多数低磁场传感器会受到大的磁场干扰(>4-20 高斯)的影响,可能导致输出信号的衰变。为了减少这种影响和最大化信号输出,可以在磁阻电桥上应用磁开关切换技术,消除过去磁历史的影响。置位/复位电流带的目的就是把磁阻传感器恢复到测量磁场的高灵敏度状态。这可以通过将大电流脉动通过 S/R 电流带实现。S/R 电流带看起来像加在 SR+ 和 SR-引脚之间的一个电阻。此电流带与偏置电流带不同,因为它是以垂直轴或不敏感的方向磁耦合到磁阻传感器上的。一旦传感器被置位(或复位),可实现低噪音和高灵敏度的磁场测量。在下面的讨论中,术语“置位”即指置位电流或者指复位电流。

当磁阻传感器暴露于干扰磁场中,传感器元件会分成若干方向随机的磁区域(图 4A),从而导致灵敏度衰减。峰值电流高于最低要求电流的脉冲电流(置位)通过置位/复位电流带将生成一个强磁场,此磁场可以重新将磁区域对准统一到一个方向上(图 4B),这样将确保高灵敏度和可重复的读数。反向脉冲(复位)可以以相反的方向旋转磁区域的方向(图 4C),并改变传感器输出的极性。如果不出现干扰磁场,这种磁区域的状态可以保持数年。

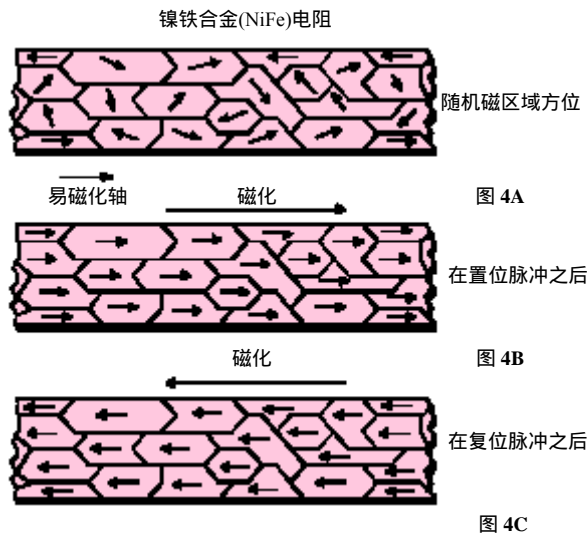


图 4-

芯片内的 S/R 应通过脉冲电流来重新对准,或“翻转”传感器内的磁区域。此脉宽可短至 2 微秒,连续脉冲时平均耗电少于 1mA(DC)。可选定为每 50 ms 有一个 2 μ s 脉宽的脉冲,或者更长,以节电。唯一的要求是每个脉冲只在一个方向上施加。即,

如果+3.5 A 的脉冲被用来“置位”传感器,则脉冲衰减不应低于 0 电流。任何负(低于额定电流)电流脉冲信号都会导致“无法置位”传感器,并且不会得到最佳的灵敏度。

利用 S/R 电流带,可以消除或减少许多影响,包括:温度漂移、非线性错误、交叉轴影响和由于高磁场的存在而导致信号输出的丢失。这可通过下列过程实现:

- 电流脉冲, I_{置位}, 可从 S/R+引脚施加到 S/R-引脚以实现“置位”条件。然后可测量电桥输出,并作为 V_{out}(置位)储存起来。
- 在 S/R 引脚内施加相等但相反的另一个脉冲可实现“复位”条件。然后可测量电桥的输出,并作为 V_{out}(复位)储存起来。
- 电桥输出, V_{out} 可以表达为: $V_{out} = [V_{out}(\text{置位}) - V_{out}(\text{复位})] / 2$ 。此方法可以消除由电子器件以及电桥温度漂移导致的偏置和温度影响。

设计置位/复位脉冲电路的方法有多种。图 5 所示为一简单的置位/复位电路。

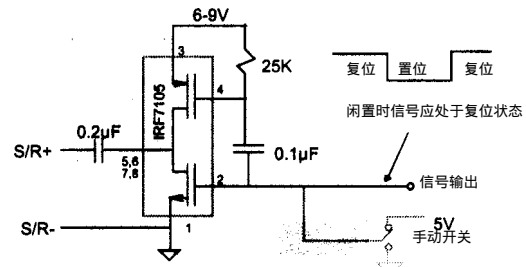


图 5-单轴置位/复位脉冲电路(1001)

置位/复位脉冲电流的幅值取决于系统磁噪音的灵敏度。如果给定的应用场合中 HMC1001/2 的最小可测磁场约为 500 μ 高斯,那么 3A(最小值)的脉冲就足够了。如果最小可测磁场低于 100 μ 高斯,那么就要求 4A(最小值)的脉冲。生成 S/R 脉冲的电路应置于靠近磁阻传感器处,并且电源和接地连接良好。

霍尼韦尔磁传感器上的置位/复位电流带标有 SR+ 和 SR-, 未指明极性,因为它只是一个金属带电阻。

线性磁场传感器

Honeywell

单时钟电路—需要有某些形式的时钟以触发置位和复位脉冲(图 6),从而产生开关切换信号。图 8 所示的电路可以用来生成强脉冲(>4A)。各种二极管、电阻、电容和逆变器基本上可以生成 TRS 和 TSR 延迟。此时单一的信号(时钟)可以触发一个置位或复位脉冲。时钟升降边缘之间的最低计时由 25kΩ 和 1nF 的时间常数决定。即,时钟的最小的时间常数是≈25μs。

微处理器—图 9 所示的电路在微处理器控制下生成

强置位/复位脉冲(>4A)。置位/复位信号由微处理器中生成,并控制 P 和 N 通道 HEXFET 驱动器 (IRF7105)。生成 TRS 和 TSR 延迟的目的是确保一个 HEXFET 通之前,另一个已被断开。基本上是一种先断后通的(break-before-make)开关切换方式。电流脉冲由 4.7μF 的电容形成。如果如图 7 中所示使用 5V-20V 的转换器,那么 16-20V 电源上的合成噪音和衰减就不成问题。但是,如果系统另一处使用 16-20V 电源,那么在 4.7μF 电容和电源之间应加装一个串联的降压电阻(≈500Ω)。

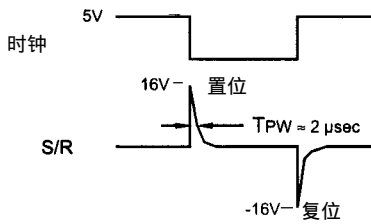
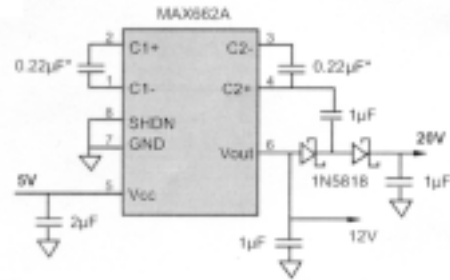


图 6-单时钟置位/复位计时



*使用钽电容器

图 7-5V 至 20V 转换器

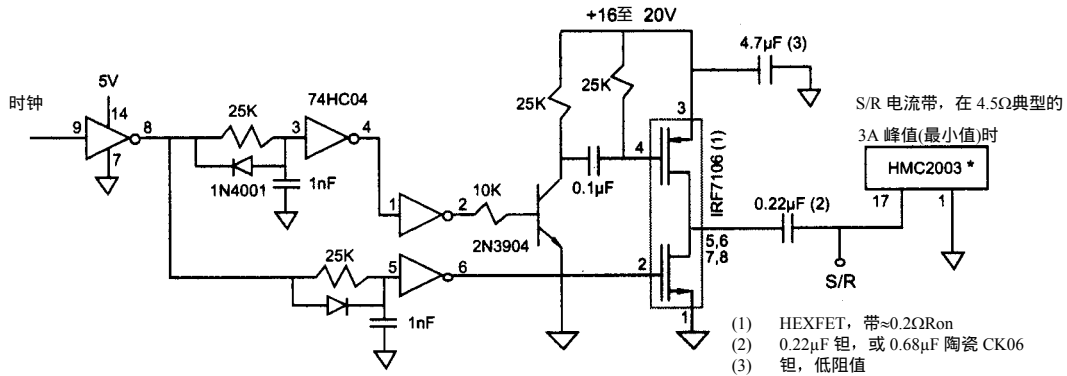
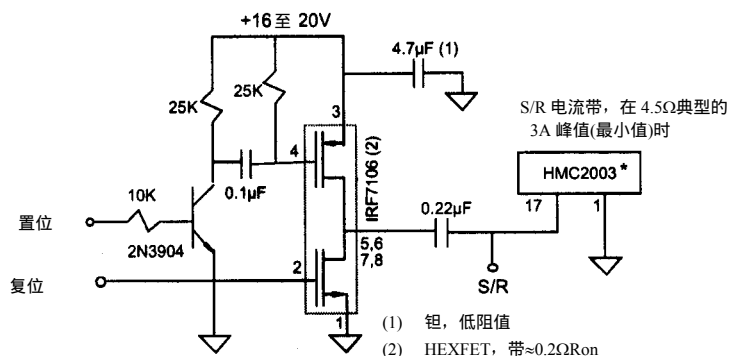
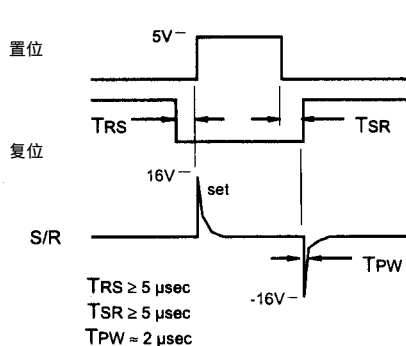


图 8-单时钟置位/复位脉冲电路(1001/1002)



- HMC2003 含有一个 HMC1001 和一个 HMC1002; 它们一起组成 3 轴传感器三个 S/R 电流带串联布置, 总电阻为~4.5Ω。

图 9-微处理控制的置位/复位电路(1001/1002)

线性磁场传感器

Honeywell

低磁场测量-当测量 100 微高斯或更低的分辨率时，镍铁合金薄膜必须完全置位或者复位，以确保低噪音和可重复的测量，施加 2 微秒的 4A 电流脉冲，或者更高的电流脉冲即可确保。对要求低噪音和高灵敏度磁读数的 HMC1001/2 应用场合，建议使用图 8 和图 9 的电路。

低成本-对于高于 500 微高斯的最低磁场测量，可以使用不太复杂的脉冲电路。在图 10 和图 11 中，使用了成本较低的达林顿晶体管和极少的几个元件来切换脉冲信号。此电路的温度范围可能会受到更多的限制，这取决于所选的晶体管的质量。如果不注重精确度而只注重成本，那么使用图 11 中的仅复位用的电路即可。

对于任何磁传感器应用，如果温度漂移不是问题，那么只需要偶尔施加复位脉冲，这样可以节电，可使用图 12 所示的数字过滤技术。复位脉冲的情况为 1)上电或者，2)磁场过/欠量程条件。其他任何时候传感器都应正常工作。

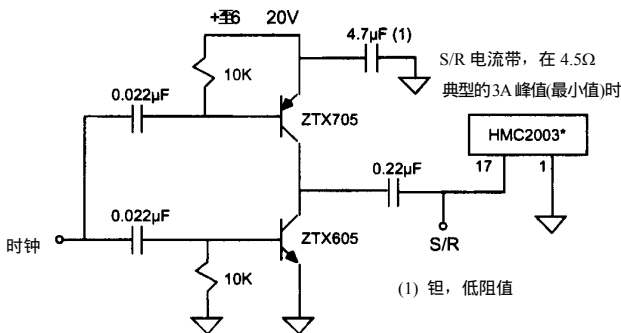
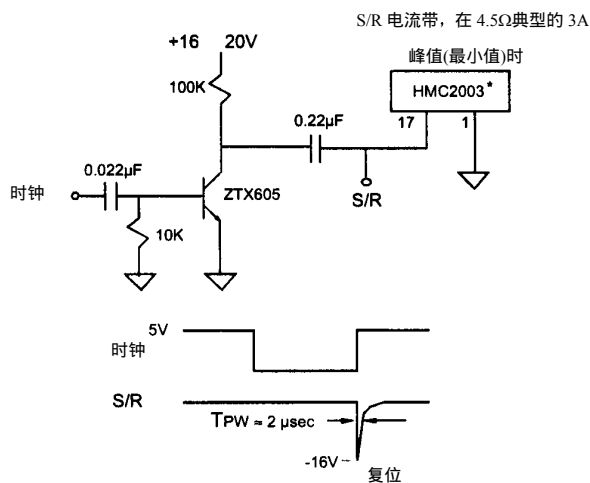


图 10-单时钟，置位/复位电路(1001/1002)



* HMC2003 串联有 3-轴 S/R 电流带
这些是 HMC1001 和 HMC1002 传感器

图 11-单时钟，仅复位电路(1001/1002)

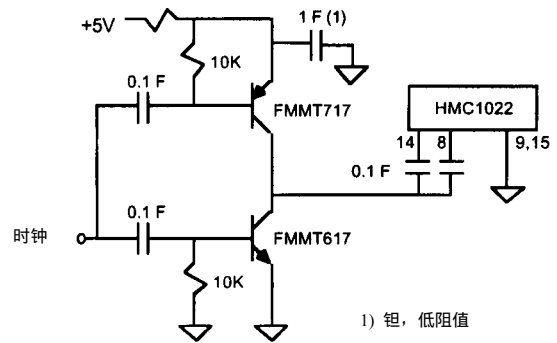


图 12-置位/复位的 12-5V 电路(1021/1022)

图 13 所示的电路可以根据微处理器时钟驱动的控制装置生成强置位/复位脉冲，也可以使用自由运行的 555 计时器对电路进行计时。置位电流脉冲可由 1μF 的电容形成，为了减少噪音，应在电源上串联一个 200Ω 的降压电阻。

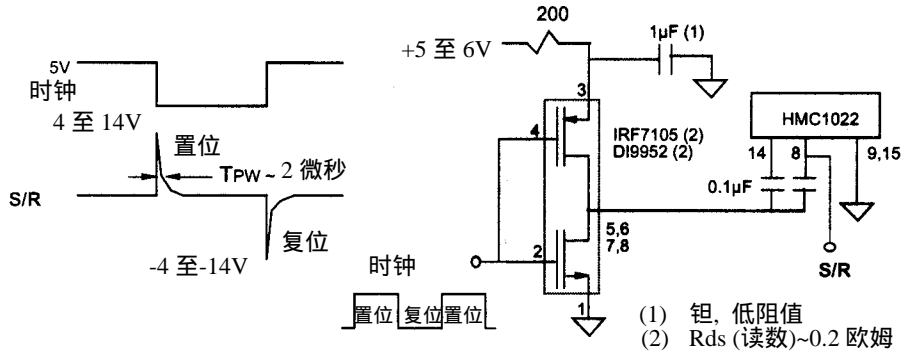


图 13-配有时钟控制的置位/复位脉冲(1021/1022)

低功率对于电源低至 3.3V 的低功率应用，可使用图 15 所示的电路。这些低阈值 FET 在 $V_{GS}=2.7V$ 时提供低的接通电阻(0.3 欧姆)。置位/复位脉冲不需要连续产生。为省电，一开始可施加 SET(置位)脉冲，随后施加 RESET(复位)脉冲，偏置(OS)可按下列公式计算：

$$OS=(V_{set}+V_{rst})/2$$

该偏置项包括传感器电桥和接口电子器件的 DC 偏置，以及传感器电桥和接口电子器件的温度漂移。保存好此偏置值，并在以后所有的电桥输出读数中减去此值。一旦电桥被 RESET(复位)，它将保持该状态持续数年-或直至外加一个 20 高斯的干扰磁场为止。计时器可设置为每 10 分钟定期更新偏置项，该过程用图 14 所示的程序框图和图 15 所示的计时电路图加以说明。

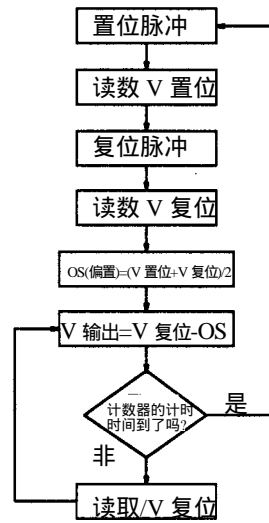
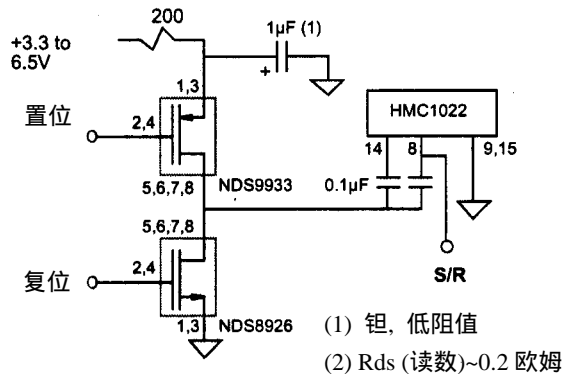
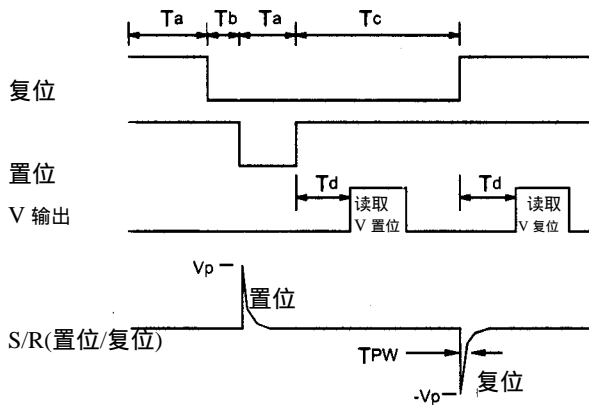


图 14-低功率置位/复位程序框图



$T_a > 5$ 微秒
 $T_b > 1$ 微秒
 $T_c > 20$ 微秒, 50 秒(最大)
 $T_d > 20$ 微秒
 $TPW \sim 2$ 微秒
 $V_p > 3V$

图 15-单一时钟置位/复位脉冲电路(1021/1022)

线性磁场传感器

Honeywell

简单电路应用

图 16 中的电路表明了磁传感器的简单应用，该电路起到接近传感器的作用，并在距传感器 0.25 至 0.5 英寸范围内放置磁铁时，点亮 LED(发光二极管)。放大器起到一个简单比较器的作用，它在 HMC1001 传感器的电路输出超过 30mV 时切换到

低位。磁铁必须具有强的磁场强度(200 高斯)，其中的一个磁极指向应顺着传感器的敏感方向。该电路可用于检测门开/门关的情况或检测有无物体存在的情况。图 17, 18, 19, 20 和 21 显示了其它电路的各种实例。

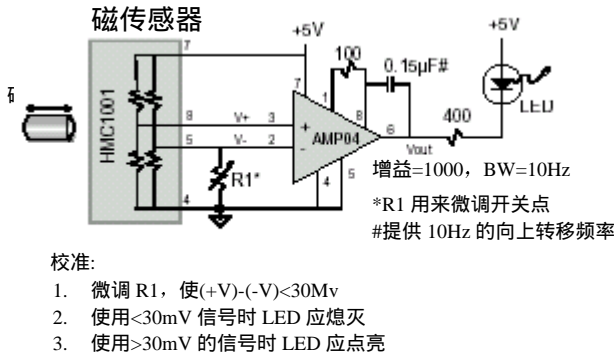


图 16-磁接近开关

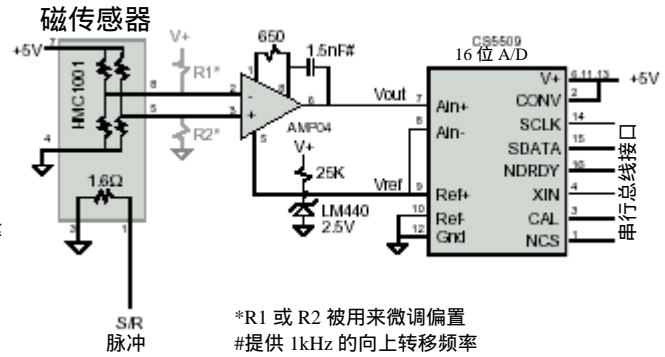


图 17-配有数字接口的单轴传感器

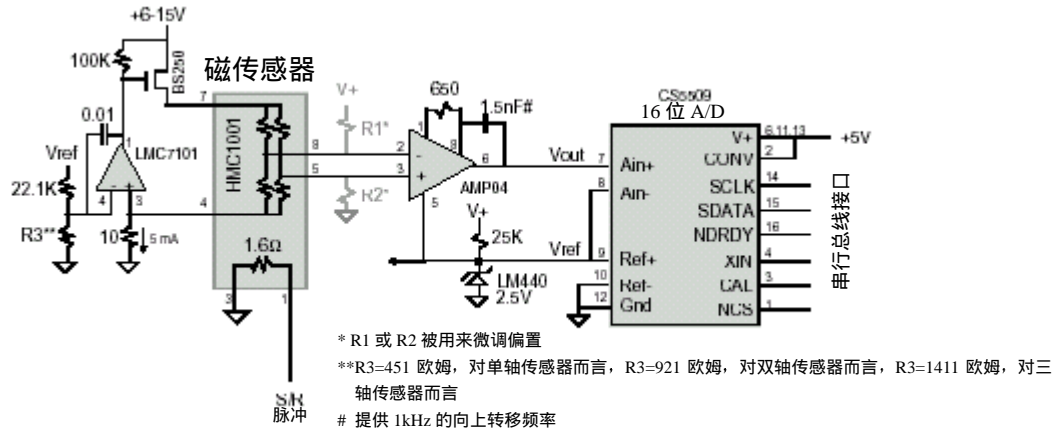
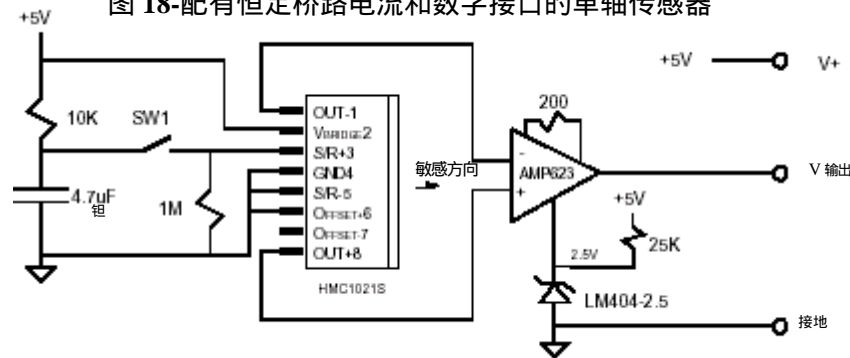


图 18-配有恒定桥路电流和数字接口的单轴传感器



- (1) 瞬间闭合开关 SW1, 它产生一个 SET(置位)脉冲。(2) 测量电桥输出(OUT+)-(OUT-)注意: 电桥输出信出将为 5mV/高斯。
- (3) 测量 AD623 放大器(G~500)后的 Vout 注意: V 输出信号应为 2.5V/高斯

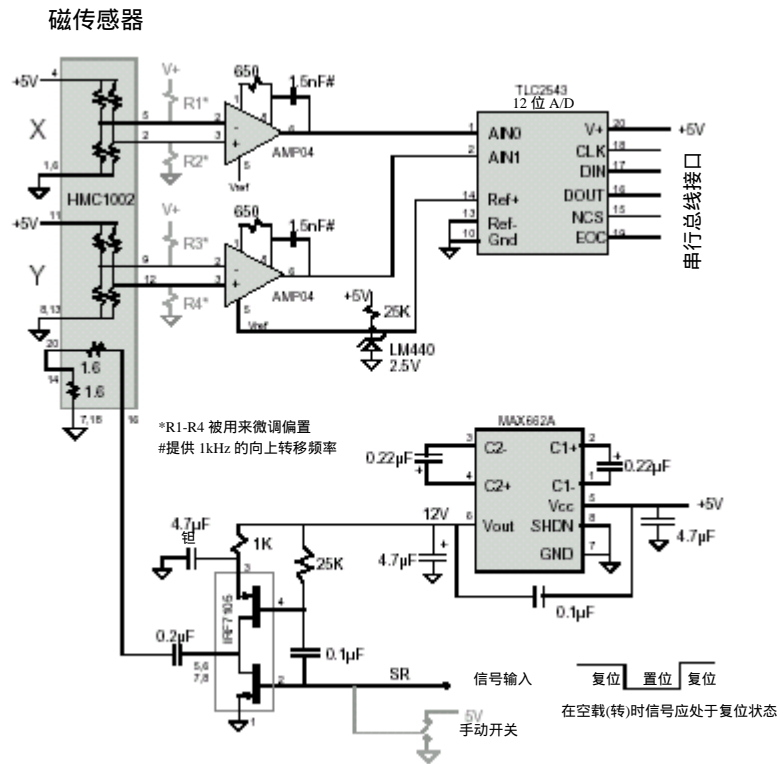


图 20-配有置位/复位电路和数字接口的双轴传感器

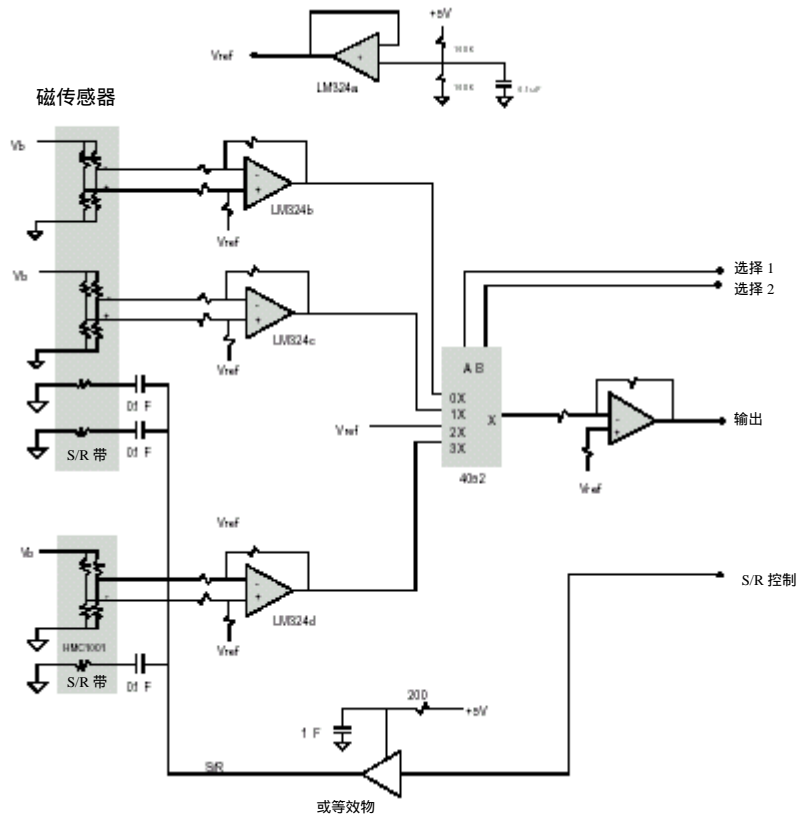


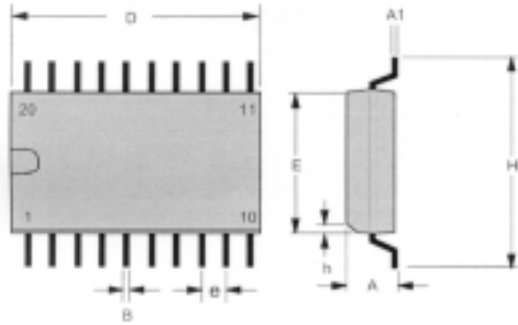
图 21-三轴低成本磁传感器

线性磁场传感器

Honeywell

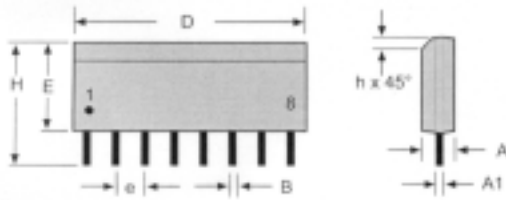
组件略图

HMC1002-封装图



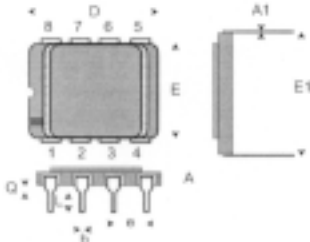
符号	毫米		英寸	
	最小值	最大值	最小值	最大值
A	2.489	2.642	.098	.104
A1	0.127	0.279	.005	.011
B	0.457	0.483	.014	.019
D	12.675	12.929	.499	.509
E	7.264	7.417	.286	.292
e	1.270 基准		.050 基准	
H	1.270	10.566	.396	.416
h	0.381	基准	.015	.030

HMC1001-8-引脚 SIP 和 HMC1021Z-8-引脚 SIP



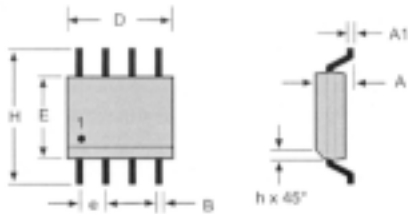
符号	毫米		英寸	
	最小值	最大值	最小值	最大值
A	1.371	1.728	.054	.068
A1	0.101	0.249	.004	.010
B	0.355	0.483	.014	.019
D	9.829	11.253	.387	.443
E	3.810	3.988	.150	.157
e	1.270 基准		.050 基准	
H	5.014	5.314	.197	.209
h	0.381	0.762	.015	.030

HMC1021D-8-引脚陶瓷 DIP



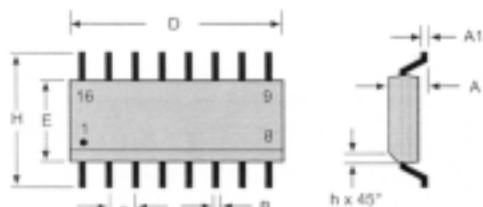
符号	毫米		英寸	
	最小值	最大值	最小值	最大值
A	2.718 基准		0.107 基准	
A1	0.229	0.305	0.009	0.012
b	0.406	0.508	0.016	0.020
D	-	10.287	-	0.405
E	7.163	7.569	0.282	0.298
E1	7.366	7.874	0.290	0.310
e	2.54 基准		0.100 基准	
Q	0.381	1.524	0.015	0.060
L	3.175	4.445	0.125	0.175

HMC1021S-8-引脚 SOIC



符号	毫米		英寸	
	最小值	最大值	最小值	最大值
A	1.371	1.728	.054	.068
A1	0.101	0.249	.004	.010
B	0.355	0.483	.014	.019
D	4.800	4.979	.189	.196
E	3.810	3.988	.150	.157
e	1.270 基准		.050 基准	
H	5.816	6.198	.229	.244
h	0.381	0.762	.015	.030

HMC1022-16-引脚 SOIC



符号	毫米		英寸	
	最小值	最大值	最小值	最大值
A	1.371	1.728	.054	.068
A1	0.101	0.249	.004	.010
B	0.355	0.483	.014	.019
D	9.829	11.253	.387	.443
E	3.810	3.988	.150	.157
e	1.270 基准		.050 基准	
H	5.816	6.198	.229	.244
h	0.381	0.762	.015	.030

线性磁场传感器

Honeywell

设计/封装选项

霍尼韦尔提供品种繁多的磁场微电路产品，可供应 2 种不同的传感器设计和 5 种封装配置：

- **HMC1001/1002** 系列传感器具有高灵敏度和低磁场分辨率的性能。
- **HMC1021/1022** 系列传感器具有宽的磁场强度范围、低的置位/复位电流性能，其成本较低，适用于大量应用场合。

双轴部分包括两台用于 X-和 Y-轴磁场测量的传感器。单轴还包括一个 PCB 板安装的 SIP 组件，以形成一个 3 轴的解决方案，一个可直接表面安装的 SOIC 和一个陶瓷 DIP，适合于高性能的军事应用和高温应用。

	HMC1001/02	HMC1021/22	单位
灵敏度	3.1	1.0	mV/V/G
分辨率	27	85	μ高斯
磁场强度范围	±2	±6	高斯
置位/复位电流	3.0	0.5	Amps
成本		大量使用时成本降低	

订货信息

部件号	轴数	灵敏度	组件型式
HMC1001	单轴	3 mV/V/G	8-引脚 SIP
HMC1002	双轴	3 mV/V/G	20-引脚 SOIC
HMC1021D	单轴	1 mV/V/G	8-引脚陶瓷 DIP
HMC1021Z	单轴	1 mV/V/G	8-引脚 SIP
HMC1021S	单轴	1 mV/V/G	8-引脚 SOIC
HMC1022	双轴	1 mV/V/G	16-引脚 SOIC