

三轴数字罗盘 HMR3000

应用

海洋应用

—船舶罗盘

—浮标和 underwater 装置的定位

钻井设备

姿态参照

实际航向

—远程动力运载工具的导航

—航空电子罗盘

与 GPS 集成

—死区推估

—卡车和执行紧急任务车辆

电子罗盘模块按照 NMEA 格式，通过 RS232/485 串口提供航向输出（横滚、俯仰、偏航）

采用 Honeywell 公司的固态磁阻传感器，具有快速的响应时间至 20Hz，航向精度为 0.5°，分辨率为 0.1°。



快速响应时间

使用固态磁传感器提高了响应速度，和万向架固定式的磁通门传感器相比提高了数据更新速度。

小体积

仅为一块线路板，重量小于 57 克，体积为 83x25x22mm，铝外壳封装。

低功耗

功耗小于 25mA，可长时间电池供电

高精度

0.5° 航向精度，分辨率 0.1°，可适用于严格定向的应用场合。

宽的倾斜角度

倾斜角度为 ±40°，适合于广泛的要求精确的应用

对铁磁性金属进行补偿

通过对因环境中存在铁磁性金属而对地磁场造成的扭曲的补偿，提高精度。

磁阻传感器

Honeywell

三轴数字罗盘 HMR3000

接口信号描述

通信

HMR3000 用简单的 ASCII 字符与外部主控制器,通过 RS-232 或 RS-485 通讯。ASCII 码的发送和接收,使用 1 个起始位,8 个数据位(先是 LSB,MSB 总为 0),无奇偶位,和一个停止位,波特率可设置为 1200,2400,4800,9600,19200 或 38400,HMR3000 对所有收到的带校验码的有效输入作反应。

罗盘输出

HMR3000 输出三种 NMEA 标准格式(HDG,HDT 和 XDR),三种专用格式(HPR,RCD 和 CCD),及一个 ASCII 码航向输出,用于数据显示。HDG,HDT 和 HPR 是最通用格式。

\$HCHDG 航向、偏差角、磁偏角

\$HCHDG,85.5,0.0,E,0.0,E*77

\$HCHDT 航向、对 (True)

\$HCHDT,271.1,T*2C

\$PTNTHPR 航向、俯仰和横滚

\$PTNTHPR,Heading,Heading Status,Pitch,Pitch

Status,Roll,Roll Status*hh<cr><lf>

\$PTNTHPR,85.9,N,-0.9,N,0.8,N*2C

下表显示,9 针插头引脚排列,电源可以为调制的 5V,或不调制 6—15V,只有 #9 针或 #8 针中的一个,可由给定连接方法连接。见以下:

名称	入/出	引脚	描述	(典型值)	(最小值)(1)	(最大值)(1)	单位
TxD/B	Out	2	RS-232 发送 / RS-485	-	-18	18	Vdc
RxD/A	In	3	RS-232 接收 / RS-485	-	-18	18	Vdc
GND	In	5	电源 / 信号地	-			
6-15V	In	9	未调理的电源电压输入	6 - 15	0	30	Vdc
5V	In	8	调理的电源电压输入	5 ± 5%	0	7.5	Vdc
Oper/Calib(2)	In	1	Operate/Calibrate (3) input (open=Operate)	0 - 5	-20	20	Vdc
Run/Stop(2)	In	6	Run/Stop (3) input (open=Run)	0 - 5	-20	20	Vdc
Ready/Sleep(2)	In	4	Ready/Sleep (3) input(open=Ready)	0 - 5	-20	20	Vdc
Cont/Reset(2)	In	7	Continue/Reset (3) input (open=Continue)	0 - 5	-20	14	Vdc

(1) 绝对最大值

(2) 沉电流:200µA(典型值),400mA(最大值)

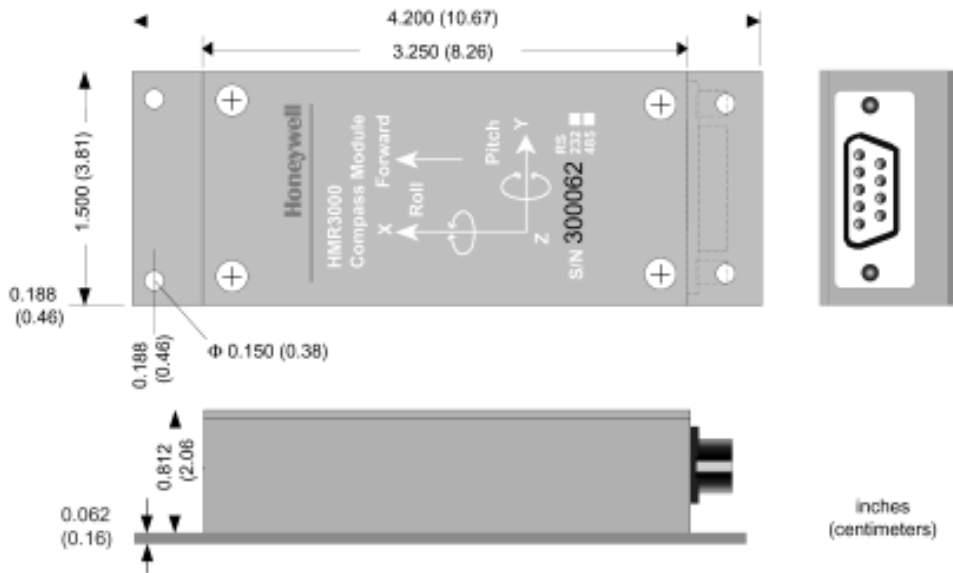
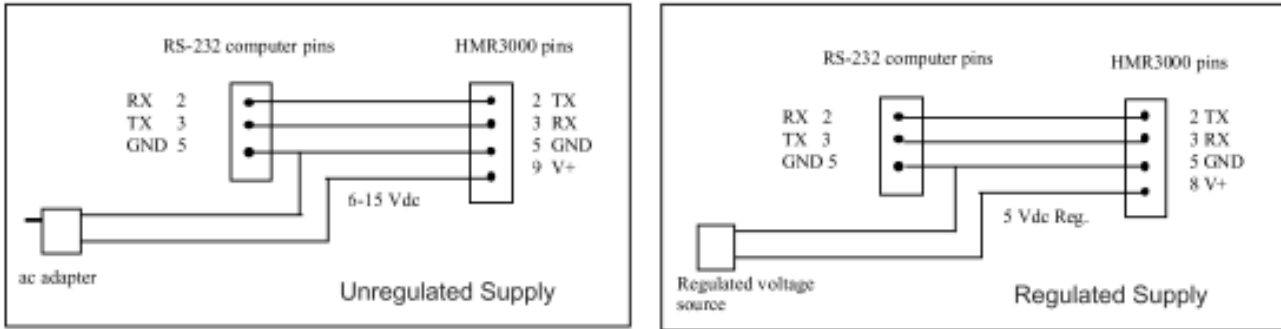
(3) 开路输入 = 高电平

磁阻传感器



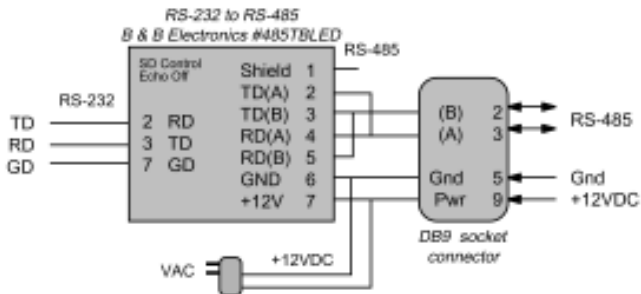
三轴数字罗盘 HMR3000

HMR3000 连线图——计算机 RS232 到 HMR3000



订货指南

Type	Output	Enclosure
HMR3000-Demo-232*.....	RS232	
HMR3000-D00-232.....	RS232	None
HMR3000-D21-232.....	RS232	Extended Base
HMR3000-D00-485.....	RS485	None
HMR3000-D21-485.....	RS485	Extended Base



*Development Kit includes one module in alu minum enclosure, cabling with power supply, demonstration software for PC running Windows™ and User ' s Manual.

磁阻传感器

Honeywell

三轴数字罗盘 HMR3000

指标

参数	数值	注
航向角		
精度	<0.5° <1.5°	磁倾角<50°, 倾斜角<20° * 磁倾角<75°, 倾斜角<20° *
重复精度 (3) (4)	± 0.3°	
分辨率	0.1°	
单位	degrees/mils	用户可选
俯仰和横滚		
范围	±40°	
精度	±0.4° ±0.6°	倾斜角<20° 倾斜角 20° *
重复精度 (3) (4)	±0.2°	
分辨率	0.1°	
单位	degree/mils	用户可选
磁场		
动态范围	±1.0 Gauss (最大值)	±0.5 Gauss range
分辨率	1 mGauss	
电气		
供电电压	5.0 Vdc 调理电压 6~15Vdc 未调理电压	
电源	35 mA@6 Vdc 13 mA 2.0 mA	正常模式 停止模式 睡眠模式
接口		
串行	RS-232 RS-485	双工 半双工
波特率	1200 to 38400 bps	
标准	NMEA 0183	
更新模式	连续 滤波	1/ (最小值) 到 20Hz 根据语句 选择平均
物理		
重复	0.75 oz (22g) 3.25 oz (92g)	线路板 带外壳
尺寸	1.2 x 2.95 x 0.760 1.5 x 4.2 x 0.88	线路板 带外壳
环境		
工作温度	-20 to 70°C	
贮存温度	-35 to 100°C	
冲击	30 英寸高落下	MIL-STD-810E; TM 516.4
振动	20~2000Hz Random 2 hrs/axis	MIL-STD-810E; TM 514.4
制造		
PCB	IPC6012	
组件	IPC610	Class II or better

1. 航向精度是假设地球磁体只有硬铁干扰, 已通过标定进行补偿
2. 标定值
3. 由设计参数保证
4. 典型
5. 迟到或超过