

1388-102 型

链轮齿 / 滑轮扭矩传感器



描述：

1388 型链轮齿 - 滑轮扭矩传感器原用于纺织机械的精度反馈操纵系统，可准确测量操作扭矩。可安装到任何带状或者链条驱动的加伸轴上，并受到闭合电路的监测，机械速

度和材料馈送率可得到准确控制。1388-102 型应用于自动化应用中可提高生产力降低能量消耗。可提供旋转变送器的编码器选项。

特性：

- 500 in-lb 和 1000 in-lb 扭矩测量范围（标准）
- 0.1 % 非线性和迟滞
- 降低皮带 / 链张力负载对扭矩读数的灵敏度
- 在传动轴组件中排除由于轴承损失造成的扭矩误差
- 扭矩的“有源”测量
- 可提供旋转变送器的编码器选项

不超过最大悬臂力矩

技术规格

扭矩范围	500, 1000 lb-in
非线性	± 0.1 % 的额定输出
滞后性	± 0.1 % 的额定输出
重复性	± 0.05 % 的额定输出
额定量程时的输出	2.0 mV/V (标准)

环境

工作温度	-29 °C 至 93 °C [-20 °F 至 200 °F]
补偿温度	21 °C 至 77 °C [70 °F 至 170 °F]
温度效应, 零点	0.004 % 的额定输出 /°F
温度效应, 输出	0.004 % 的读数 /°F

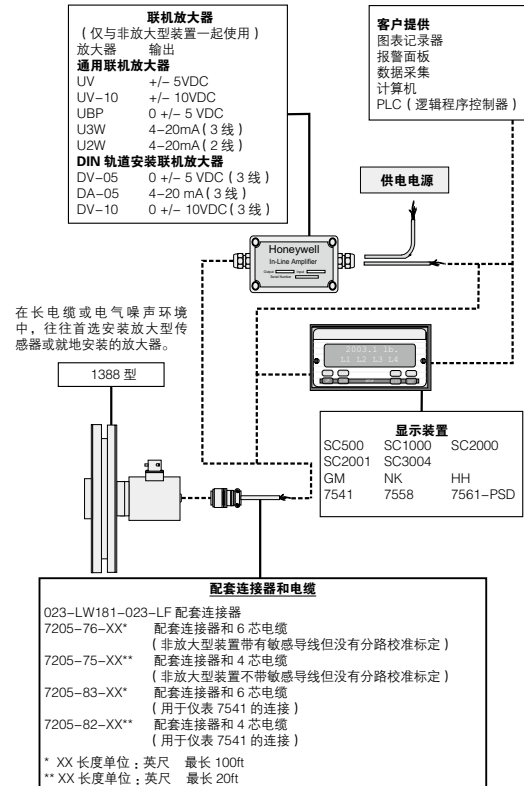
电气

激励 (最大)	20 Vdc 或 Vac RMS
绝缘电阻	>5000 mΩ, 50 Vdc
电桥电阻	360 Ω (标准)
零点平衡	≤ 1.0 % 的额定输出
电气端子	PT02H-10-6P

机械

转速 (最高)	5000
---------	------

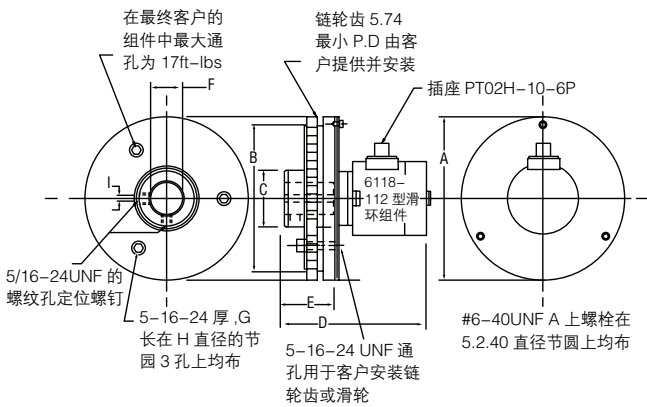
典型系统图



1388-102 型链轮齿 / 滑轮扭矩传感器

安装尺寸和特性

A cm [in]	B cm [in]	C cm [in]	D cm [in]	E cm [in]	F cm [in]	G cm [in]	H cm [in]	I cm [in]
14.67 [5.78]	13.170/13.172 [5.185/5.186]	5.08 [2]	13.02 [5.13]	4.45 [1.75]	2.858/2.863 [1.125/1.127]	2.54 [1.50]	9.53 [3.75]	0.64 [0.25]



保证

霍尼韦尔保证生产的产品不会使用有缺陷的材料和不完善的工艺。霍尼韦尔的标准产品都承诺遵守该保证，由霍尼韦尔另行注明的除外。对于质量保证细节请参考订单确认或咨询当地的销售办事处。如果产品在质量保证期间返回霍尼韦尔，霍尼韦尔将免费修复或更换被确认有缺陷的产品。

上述内容为买方唯一的补偿方法并代替其他的明言或隐含的包括适销性和合用性保证。霍尼韦尔对衍生的，特殊的或间接的损失不承担任何责任。

当我们通过文献和霍尼韦尔网站提供个人应用协助时，应由客户决定产品应用的适应性。

规格可能未经通知进行更改。我们相信提供在此处的信息是精确和可靠的，但不承诺对其使用负责。

▲ 警告

人身伤害

- 请勿将该产品作为安全或紧急停止装置使用，或将其应用于任何可能由于产品故障导致人身伤害的场合。

不遵守该说明可能导致死亡或严重的人身伤害

▲ 警告

文件误用

- 本产品手册中提供的信息仅供参考。请勿将该文件作为产品的安装指南使用。
- 完整的安装、操作和维护信息将在每个产品的说明中给出。

不遵守该说明可能导致死亡或严重的人身伤害。

Honeywell