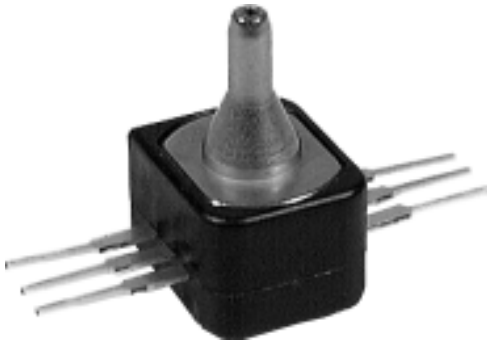


压力传感器



40PC 系列 表压 / 放大, 补偿



单硅片压力传感器

最新经济型40PC产品是由Honeywell/MicroSwitch分部推出的最小体积放大压力传感器。完全校准和温度补偿,是霍尼韦尔压力产品中最坚固、适用温度最宽的传感器。另外,40PC可与很大范围的介质兼容,从干燥空气和水到冷却液和机油。

40PC提供模拟放大信号输出,传感器利用了独创的单硅片的设计,把所有温度补偿、输出零点/满量程校准、放大功能集中在一块硅片中。

6针DIP设计适合传统的PCB安装,传感器一侧的三针为供电、接地和输出,另外一侧的三针用于固定。当需要传感器压力口水平于PCB时,可拿去三个固定脚。

工作性能

压力范围	-50 到 +50mmHg
	0 到 15psi
	0 到 100 psi
	0 到 150 psi
	0 到 250 psi
过压	50mmHg ±170mmHg max .
	0 到 15psi 45 psi
	0 到 100 psi 200psi
	0 到 150psi 300 psi
	0到250 psi 500 psi
0到 500psi 1000psi	
供电电压	全部 5VDC
供电电流	全部 10 mA max
输出源电流	全部 0.5 mA max
输出沉电流	全部 1.0 mA max
工作温度	全部 -45 到 +125°C (-49 到 +257°F)
储存温度	全部 -55 到 +125°C (-67 到 +257°F)
介质兼容性	仅限于那些不腐蚀因钢、黄铜、硅、不锈钢、玻璃和焊接点等物质的介质

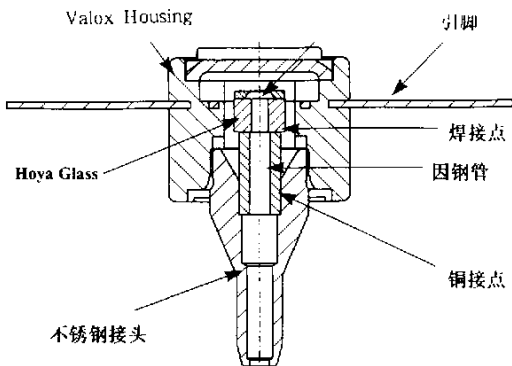
特点

- 最小体积,带放大的传感器
- 完全信号调理
- 工作温度, -45~+125
- 硅压阻技术
- 单硅片设计
- 6针DIP引脚
- 压力口的设计适合O型密封圈连接
- 极佳的介质兼容性

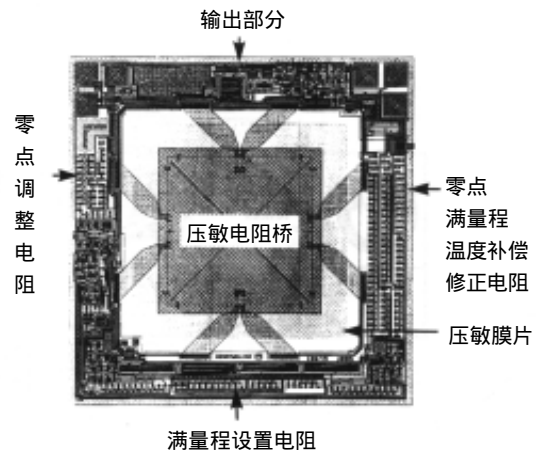
典型运用

- 医院治疗床
- 呼吸机
- 氧气浓缩机
- 试验设备
- 血压测量
- 电子刹车系统
- 机油液位检测
- 传输流体液化
- 空调系统
- 燃油喷射系统

内部结构



40PC 芯片



压力传感器

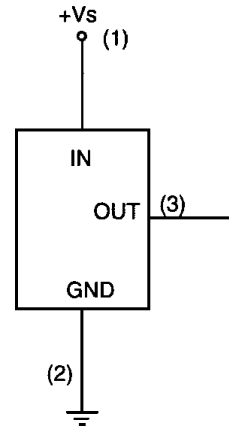


40PC 系列 表压 / 放大,补偿

输出指标 @25 °C, 5VDC(除非另外规定)

零点	50mmHg	2.50±0.05vdc
	0 到 15 psi	0.50 ±0.11VDC
	0 到 100psi	0.50±0.04VDC
	0 到 150psi	0.50±0.04VDC
	0 到 250psi	0.50±0.04VDC
	0 到 500psi	0.50±0.04VDC
满量程	+50mmHg	4.50±0.12VDC
	-50mmHg	0.50VDC 典型值
	所有其它的	4.50VDC 典型值
输出变化范围	±50mmHg	4.00VDC 典型值
	0 到 15 psi	4.00±0.11VDC
	0 到 100psi	4.00±0.09VDC
	0 到 150psi	4.00±0.07VDC
	0 到 250psi	4.00±0.07VDC
	0 到 500psi	4.00±0.07VDC
灵敏度	±50mmHg	40.0mV/mmHg 典型值
	0 到 15 psi	266.6 mV/psi 典型值
	0 到 100psi	40.0mV/psi 典型值
	0 到 150psi	26.6mV/psi 典型值
	0 到 250 psi	16.0mV/psi 典型值
	0 到 500psi	8mV/psi 典型值
迟滞 / 重复性	All	0.15% 满量程, 典型值

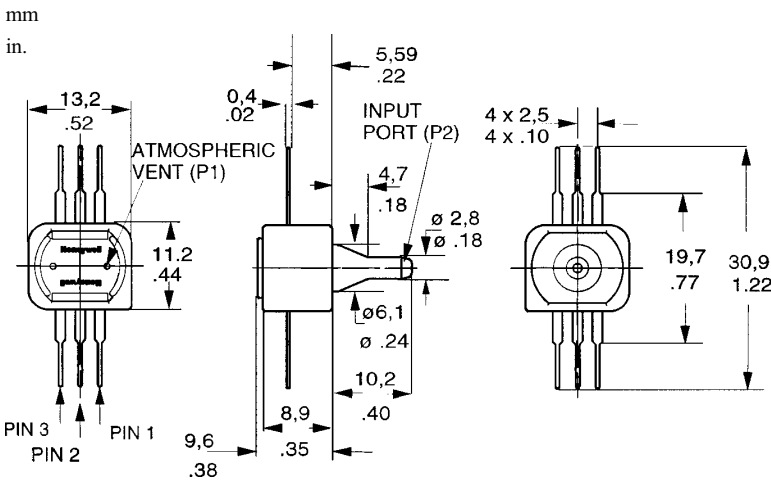
电气连接图



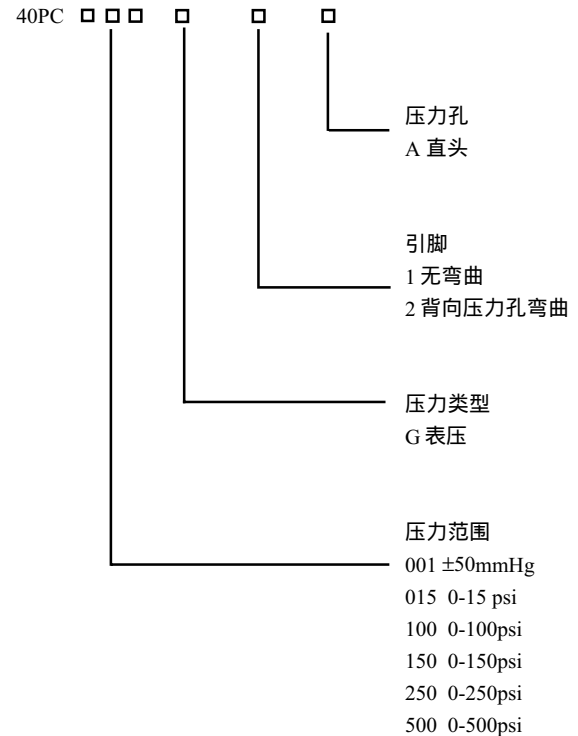
注:

1. 方转角为1脚(Vs)。
2. 输出可短路,但不要与正供电电压短路

安装尺寸(仅供参考)



选型指南



推荐型号	类型
40PC001G2A	表压
40PC015G2A	表压
40PC100G2A	表压
40PC150G2A	表压
40PC250G2A	表压
40PC500G2A	表压