

Waters LONGFELLOW II · 线位移传感器**应用区域**

*

喷塑机械

*

印刷机械

*

肉类包装设备

*

钻压机

*

木工机械

*

起重机

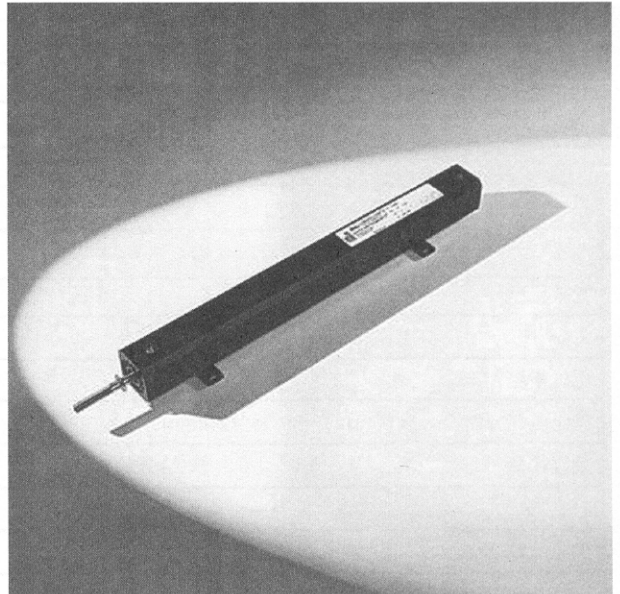
*

前端装载机

*

刻度盘

新的 Longfellow II 的革新设计, 增加传感器的寿命, 提高抗振动能力, 提供平滑的高质量的信号以满足大多数工厂控制应用的需要。它用一个实心的不锈钢轴, 加长的前端轴承, 一个自由振动的阻尼元件, 一个弹簧承载的球窝接头和一个高精度的稀有金属滑片。载体导轨可以伸长至外壳全长, 即使在严重的侧面加载的条件下也可确保平滑操作。

**特征**

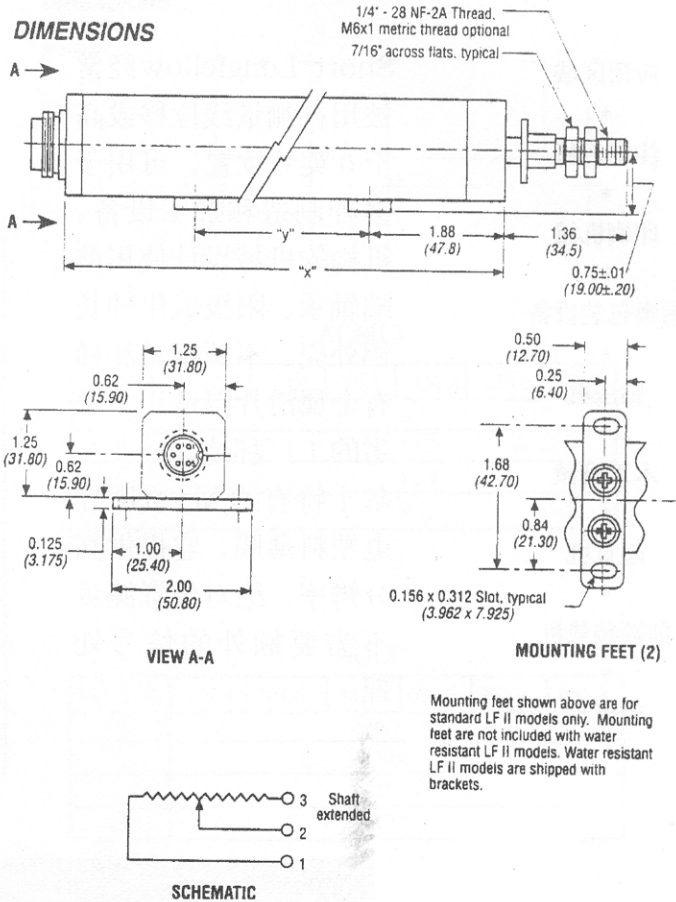
- * 带有减振器
- * 弹簧承载的球窝接头
- * 伸长的滑片载体导轨
- * 稀有金属滑片
- * MystR 塑料元件
- * 高等级直流输出
- * 高性能轴承
- * 绝对连续测量
- * 轴密封

优点

- * 在高振动环境中滑片不跳动
- * 在严重的侧面加载条件下保证平滑操作
- * 在很大的不同轴条件下保证平滑操作
- * 确保高性能、低噪声、无氧化
- * 十亿次操作测试
- * 和简单的控制器一起工作
- * 在侧面加载条件下保证长寿命
- * 上电时保证精确位置
- * 保护内部元件免于环境影响

Waters LONGFELLOW II · 线位移传感器 技术指标

机械指标	
总机械行程	150 to 1200mm
起始力	0.45Kg
总重量	0.36 to 2 Kg
振动	20g rms/0.75mm 5-2KHz
冲击	50g 11 ms 半正弦
无效行程	0.025mm
寿命	十亿次抖动操作
电气指标	
理论电气行程	150 to 1200mm
独立线性*	0.1% @ 0 - 100% 理论电气行程
总电阻	5K Ω
电阻公差	20%
操作温度	-65 to 105°C
分辨率	无限
绝缘强度	1000 V rms
绝缘电阻	1000M Ω @500Vdc
额定功率	0.75 瓦 / 每英寸电气行程
建议滑片电流	<1uA
电气连接	结合件系列 681 连接器或等同物
选项**	
其它电气行程	
其它电阻值	
拉杆端部轴承	
球窝接头组件	
双元件	
DIN43650 连接器	



Mounting feet shown above are for standard LF II models only. Mounting feet are not included with water resistant LF II models. Water resistant LF II models are shipped with brackets.

*6" 到 18" 的产品在理论电气行程的5%-95%的范围内独立线性达0.05%

** 有最小订货量的限制

型号	尺寸 "X" (普通)	尺寸 "Y" (普通)	电气行程 (普通)	机械行程 (普通)
	毫米	毫米	毫米	毫米
LFII06/150	233	127	152	155
LFII09/225	310	200	229	231
LFII12/300	386	279	305	307
LFII14/350	437	330	356	358
LFII18/450	538	432	457	460
LFII24/600	691	584	610	613
LFII30/750	843	737	762	765
LFII36/900	995	889	914	918
LFII48/1200	1300	1194	1219	1224

注:防水的 LF II 系列符合 NEMA4 密封等级