

开关型霍尔位置传感器



SS100系列/开关输出,表面贴装



特点：

- 方块霍尔设计实质上消除了机械引力效应
- (磁特性) 温度特性
- 双极, 单极, 锁存型
- 特别高的灵敏度
- 动作 / 释放磁场 (双极 / 锁存)
- 工作温度范围 -40 ~ +125°C
- 低消耗电流 (7mA 典型 @5V, 25°C)
- 3.8 ~ 30VDC 供电电压
- 高输出电流—绝对最大电流 50mA

温度补偿霍尔传感器内含集成在方形集成电路上的方块霍尔传感元件。外封装为含玻璃的热固性压模材料, 小型SOT89封装可安装在PCB的柔性板上。热平衡的集成电路提供可预知的性能, 在-40 ~ +125°C整个温度范围内。内含的温度补偿为负的曲线(动作/释放点随温度上升下降)。这种特性与低成本磁钢的负温度系数最佳匹配, 有双极、单极、锁存型可选。

带宽间隙调整提供3.8 ~ 30VDC电源电压范围内非常稳定的工作性能, 消耗电流可低至 10mA (最大值)。SS100能连续输出 20 mA 沉电源, 并能承受短时 50 mA 电流。传感器可在许多应用中利用现有的电源, 并可与许多电路直接相连不用另加缓冲及补偿电路。SS100系列有用于自动器安装带状或卷状包装型号, 每个卷带包含 1000 个传感器。

注: 不要波峰焊此器件, 此工艺可能影响传感器的性能和可靠性, 并得不到MICRO SWITCH质量保证, MICRO SWITCH 建议红外波峰焊, 最高温度不超过 220 , 10 秒内。

选型指南

型号	SS111A	SS113A	SS141A	SS143A	SS149A	SS161A	SS166A	
磁性能	双极	双极	单极	单极	单极	锁存	锁存	
供电电压 (VDC)	3.8-30	3.8-30	3.8-30	3.8-30	3.8-30	3.8-30	3.8-30	
供电电流 (最大值)	10mA	10mA	10mA	10mA	10mA	10mA	10mA	
输出类型	电流沉	电流沉	电流沉	电流沉	电流沉	电流沉	电流沉	
输出电压 (最大值)	.40V	.40V	.40V	.40V	.40V	.40V	.40V	
输出电流 (最大值)	20mA	20mA	20mA	20mA	20mA	20mA	20mA	
漏电流 (最大值)	10µA	10µA	10µA	10µA	10µA	10µA	10µA	
输出开关时间								
上升	1.5µs	1.5µs	1.5µs	1.5µs	1.5µs	1.5µs	1.5µs	
下降	1.5µs	1.5µs	1.5µs	1.5µs	1.5µs	1.5µs	1.5µs	
磁特性								
-40	最大动作点	G mT	G mT	G mT	G mT	G mT	G mT	
	最小释放点	70 7.0	140 14.0	135 13.5	215 21.5	440 44.0	110 11.0	200 20.0
	最小回差	-70 -7.0	-140 -14.0	20 2.0	80 8.0	210 21.0	-110 -11.0	-200 -20.0
0	最大动作点	15 1.5	20 2.0	15 1.5	25 2.5	30 3.0	50 5.0	200 0.0
	最小释放点	65 6.5	140 14.0	117 11.7	190 19.0	400 40.0	90 9.0	185 18.5
	最小回差	-65 -6.5	-140 -14.0	20 2.0	80 8.0	230 23.0	-90 9.0	-185 -18.5
25	最大动作点	15 1.5	20 2.0	18 1.8	25 2.5	30 3.0	50 5.0	200 20.0
	最小释放点	60 6.0	140 14.0	115 11.5	180 18.0	390 39.0	85 8.5	180 18.0
	最小回差	-60 -6.0	-140 -14.0	20 2.0	75 7.5	235 23.5	-85 -8.5	-180 18.0
85	最大动作点	15 1.5	20 2.0	20 2.0	25 2.5	30 3.0	50 5.0	200 20.0
	最小释放点	60 6.0	140 14.0	120 12.0	180 18.0	400 40.0	85 8.5	180 18.0
	最小回差	-60 -6.0	-140 -14.0	15 1.5	70 7.0	215 21.5	-85 -8.5	-180 -18.0
125	最大动作点	12 1.2	20 2.0	15 1.5	15 1.5	30 3.0	50 5.0	190 19.0
	最小释放点	65 6.5	140 14.0	123 12.3	190 19.0	410 41.0	100 10.0	180 18.0
	最小回差	-65 -6.5	-140 -14.0	15 1.5	60 6.0	200 20.0	-100 -10.0	-180 18.0
	最小回差	12 1.2	20 2.0	8 0.8	10 1.0	30 3.0	50 5.0	160 16.0

G=Gauss
mT=milliTesla

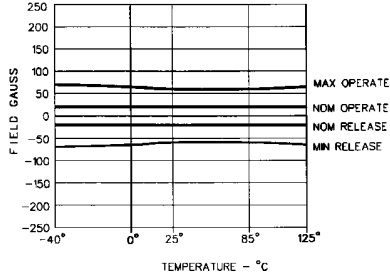
开关型霍尔位置传感器



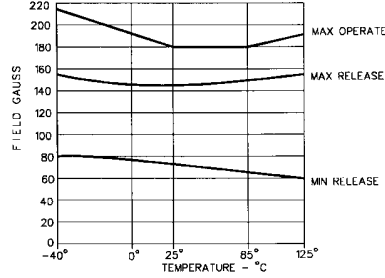
SS100系列 / 开关输出, 表面贴装

动作点和释放点

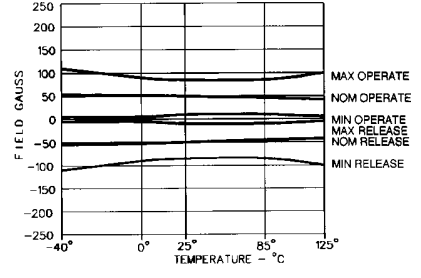
SS111A



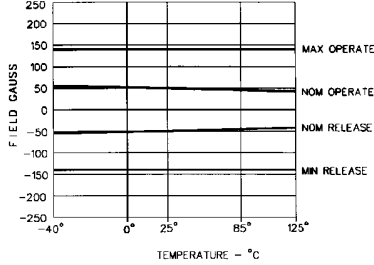
SS143A



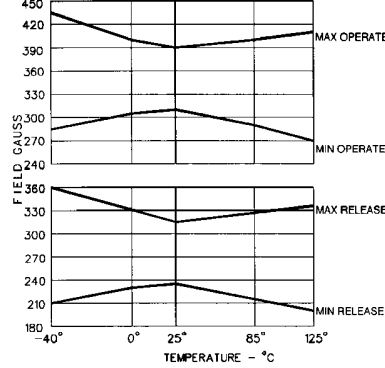
SS161A



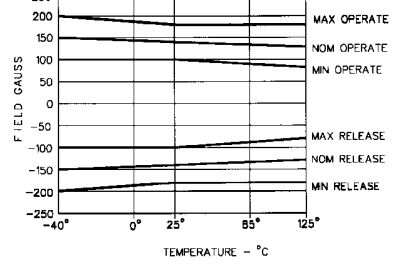
SS113A



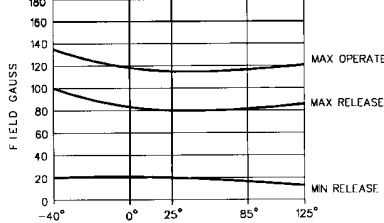
SS149A



SS166A

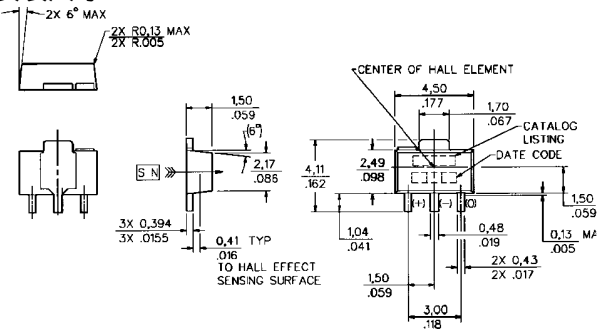


SS141A

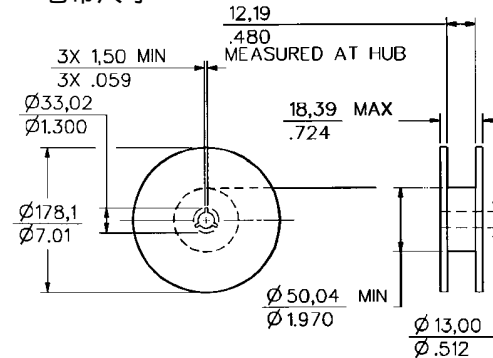


推荐型号	类型
SS143A	单极

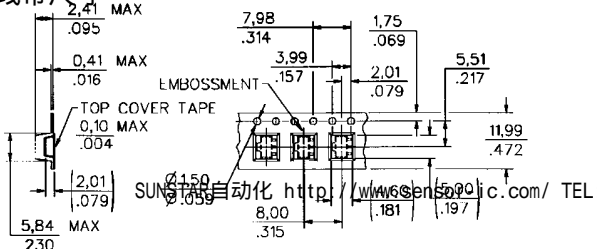
安装尺寸



卷带尺寸



线带尺寸



注：当锁存型传感器掉电后，上电时输出状态会发生改变，如过足够强的磁场，传感器输出由所在磁场决定。