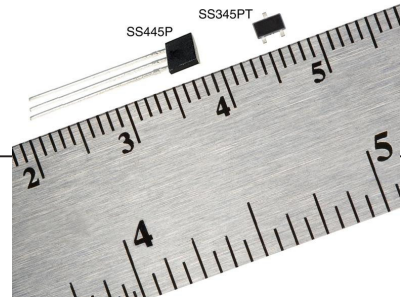


SS340RT/SS440R 系列

单极霍尔效应数字位置传感器集成电路



产品说明

SS340RT 和 SS440R 系列传感器集成电路是小型多功能数字式霍尔效应器件，由永磁铁或电磁铁产生的磁场控制。可响应单个磁极：北磁极（SS340RT 系列）或南磁极（SS440R 系列）。

这些单极传感器有三种不同的磁性灵敏度，以满足各种潜在应用的需求。SS341RT 和 SS441R 系列提供了最高的灵敏度，在 25°C[77 °F] 时的典型动作点为 85 G；SS343RT 和 SS443R 系列提供了中等灵敏度，在 25 °C[77 °F] 时的典型动作点为 125 G；SS349RT 和 SS449R 提供了最低的灵敏度，

在 25°C[77 °F] 时的典型动作点为 350 G。

这些传感器提供两种封装形式。SS340RT 系列为超小型 SOT-23 表贴封装；SS440R 系列为引脚扁平 TO-92 封装。SS340RT 尺寸小巧，占用 PCB（印刷电路板）空间更小，可用于更小的组件。3V 电源电压使其可用于低压应用中，从而提高能效。

SS340RT 系列以卷带式包装形式供货（每卷 3000 个）；SS440R 系列以散包装形式供货（每包 1000 个）。

产品特性 / 优势

- 超小型封装（SS340RT 系列），以卷带式包装形式供货，可实现采用自动化元器件取放的紧凑设计，有助于客户降低生产成本
- 单磁极即可进行动作，具有多种磁灵敏度（高、中、低）选项，适用于多种潜在运动控制、合盖检测和位移传感应用
- 3V 低电压有助于降低功耗
- 内置极性接反保护功能，可在表面安装期间有效保护设备
- 热平衡集成电路，确保在 -40°C 至 15°C 的温度范围内可稳定工作
- 使用符合 RoHS 标准的材料，满足 2002/95/EC 指令的要求

潜在应用

- 关门或合盖检测
- 健身设备中的转速和 RPM（转/分）传感
- 工业过程、电器或水软化器中的流量传感
- 工业、HVAC（采暖通风与空调）及民用或商用应用中的节气门或阀位置控制
- 机器人控制（汽缸位置监测）
- 基于浮子的液位传感
- 病床或医疗设备中的位移传感器
- 便携式药物车上的药箱监测
- 打印机针头位置传感

SS340RT/SS440R 系列

单极霍尔效应数字位置传感器集成电路

表 1: SS340RT/SS440R 性能参数 (3 到 24 Vdc 电压, 20 mA 负载, TA = -40°C 到 150°C [-40°F 到 257°F])

参数	条件	最小值	典型值	最大值	单位
供电电压 ¹ : SS440R系列 SS340RT系列 SS340RT系列	-40°C至150°C [-40°F至302°F] -40°C至125°C [-40°F至257°F] 150°C[302°F]	3 3 3	- - -	24 24 12	Vdc
电源电流	Vsupply = 5 V (25°C[77°F]时) Vsupply = 3 V (25°C[77°F]时)	- - -	4.5 3.5 -	6 5 8	mA
置位电压	20 mA时, gauss > Bop	-	-	0.4	Vdc
输出电流	gauss > Bop	-	-	10	μA
输出漏电流	gauss > Bop+ 或 < Bop-	-	-	10	μs
输出转换时间 上升 下降	Vsupply = 12 V (25°C[77°F]时) RL = 1.6 Kohm, CL = 20 pF	- -	- -	1.5 1.5	μs
热阻: SS440R系列 SS340RT系列	-	- -	233 303	- -	°C/W
动作点: SS341RT/SS441R SS343RT/SS443R SS349RT/SS449R	-	35 45 240	85 125 350	135 205 460	Gauss
释放点: SS341RT/SS441R SS343RT/SS443R SS349RT/SS449R	-	10 40 135	50 90 250	120 180 370	Gauss
回差: SS341RT/SS441R SS343RT/SS443R SS349RT/SS449R	-	5 5 30	35 35 100	80 120 170	Gauss
工作温度	-	-40 [-40]	-	150 [302]	°C[°F]
存储温度	-	-40 [-40]	-	150 [302]	°C[°F]

注1: 参见图1。

表 2: SS340RT/SS440R 最大绝对额定值 1

型号	最小值	典型值	最大值	单位
供电电压	-28.0	-	28.0	Vdc
输出上施加的电压	-0.5	-	28.0	V
输出电流	-	-	20	mA
磁通量	-	-	无限制	Gauss

注意: 引发传感器状态改变 (动作和释放) 所需的磁场强度 (Gauss) 与磁特征参数中的规定值相同。如需测试传感器所规定的磁特征参数, 必须将其置于均匀的磁场中。

注意:

最大绝对值为器件可承受且不发生损坏的极限值。但是, 在上述建议的工作条件下接近最大限值时, 电气与机械特征参数可能无法保持, 器件也不应在最大绝对额定值条件下工作。

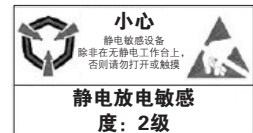


图1: SS340RT系列额定供电电压

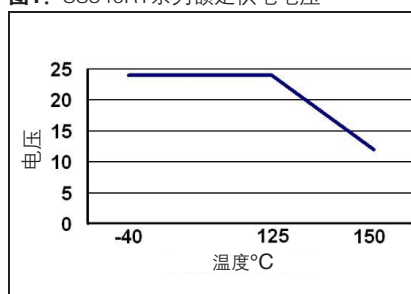
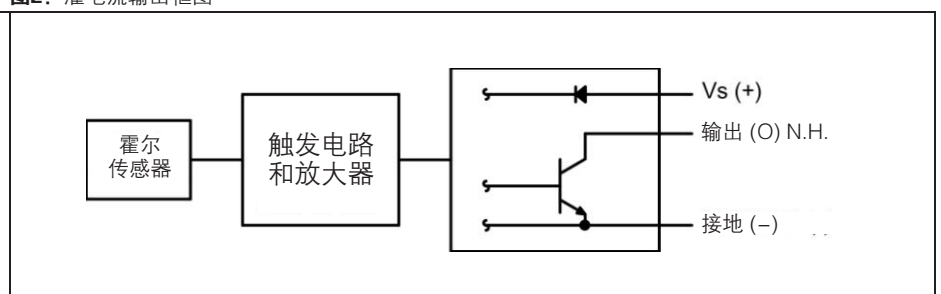


图2: 灌电流输出框图



SS340RT/SS440R 系列

单极霍尔效应数字位置传感器集成电路

图3: 接线图

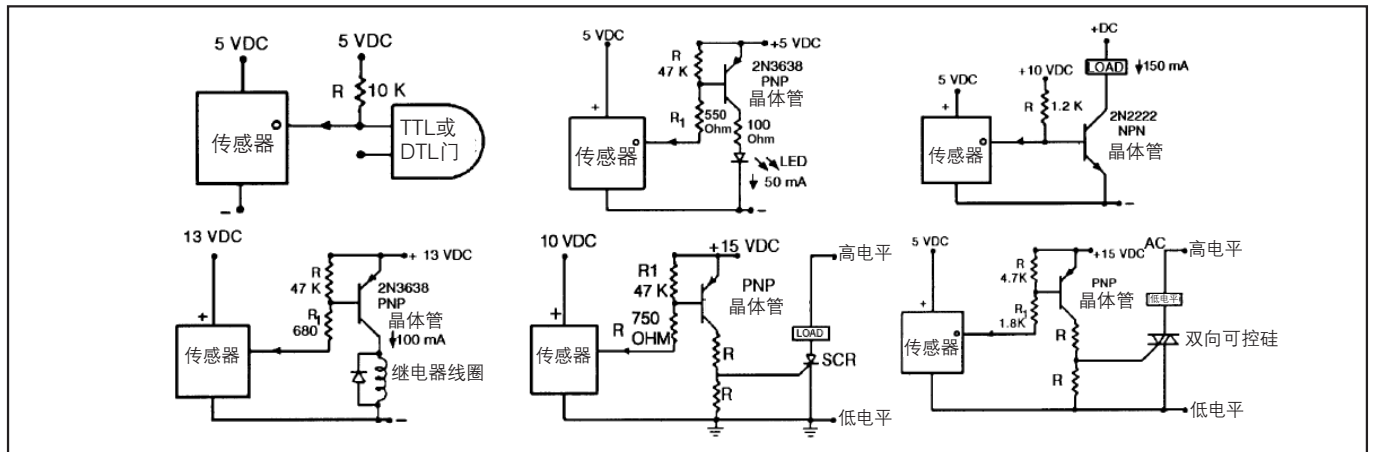


图4: SS340RT安装/卷带式包装尺寸 (仅供参考, 单位: mm/[in])

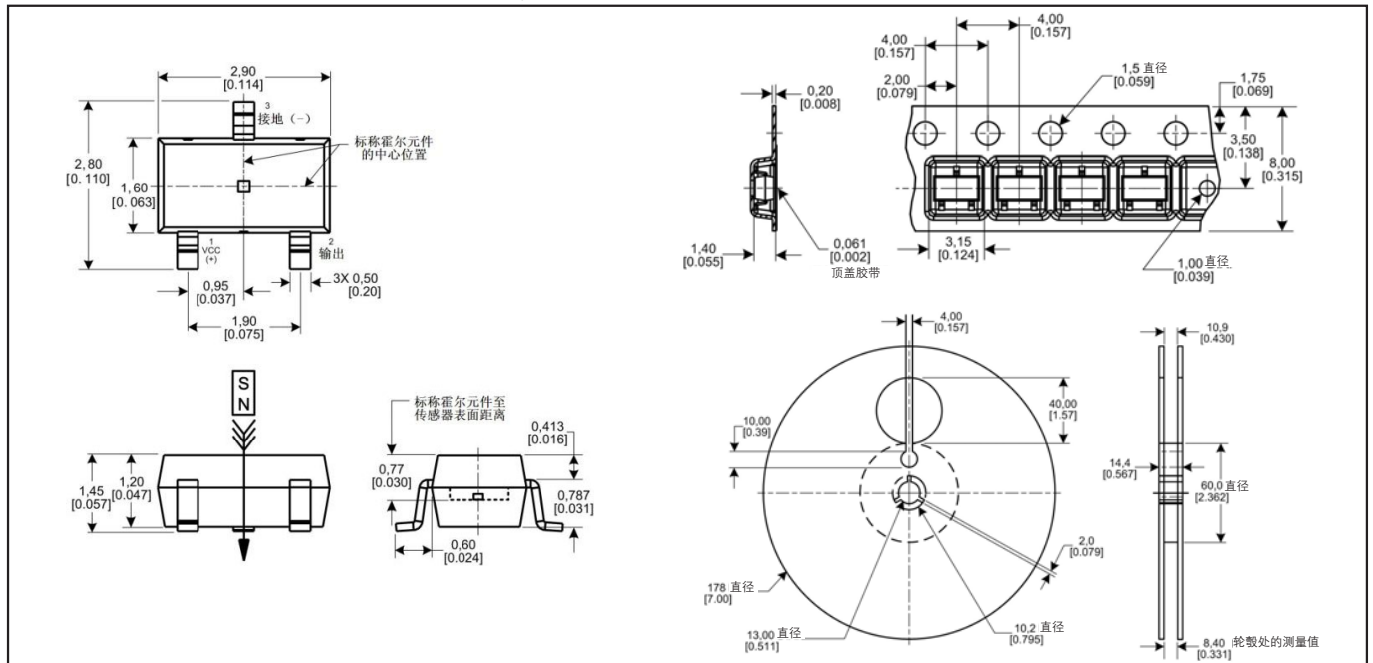
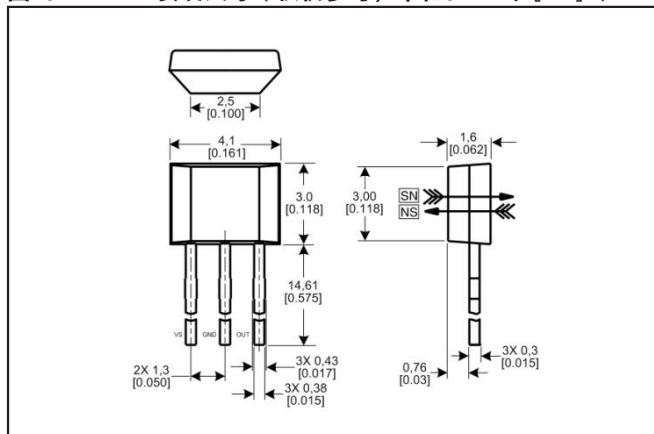


图5: SS440R安装尺寸 (仅供参考, 单位: mm/[in])



订购指南

型号	说明
SS341RT	SS340RT 系列, 单极霍尔效应数字位置传感器集成电路, 高灵敏度, SOT-23 封装, 卷带式包装 (每卷 3000 个)
SS343RT	SS340RT 系列, 单极霍尔效应数字位置传感器集成电路, 中等灵敏度, SOT-23 封装, 卷带式包装 (每卷 3000 个)
SS349RT	SS340RT 系列, 单极霍尔效应数字位置传感器集成电路, 低灵敏度, SOT-23 封装, 卷带式包装 (每卷 3000 个)
SS441R	SS440R, 单极霍尔效应数字位置传感器集成电路, 高灵敏度, 扁平 TO-92 封装, 散包装 (每包 1000 个)
SS443R	SS440R, 单极霍尔效应数字位置传感器集成电路, 中等灵敏度, 扁平 TO-92 封装, 散包装 (每包 1000 个)
SS449R	SS440R, 单极霍尔效应数字位置传感器集成电路, 低灵敏度, 扁平 TO-92 封装, 散包装 (每包 1000 个)

保证 / 补偿

霍尼韦尔保证生产的产品不会使用有缺陷的材料和不完善的工艺。霍尼韦尔的标准产品都承诺遵守该保证，由霍尼韦尔另行注明的除外。对于质量保证细节请参考订单确认或咨询当地的销售办事处。如果产品在质量保证期间返回霍尼韦尔，霍尼韦尔将免费修复或更换被确认有缺陷的产品。

上述内容为买方唯一的补偿方法并代替其他的明言或隐含的包括适销性和合用性保证。霍尼韦尔对衍生的，特殊的或间接的损失不承担任何责任。

当我们通过文献和霍尼韦尔网站提供个人应用协助时，应由客户决定产品应用的适应性。

规格可能未经通知进行更改。我们相信提供在此处的信息是精确和可靠的，但不承诺对其使用负责。

警告

文件误用

- 本产品手册中提供的信息仅供参考。请勿将该文件作为产品的安装指南使用。
 - 完整的安装、操作和维护信息将在每个产品的说明中给出。
- 不遵守该说明可能导致死亡或严重的人身伤害。**

警告

生命或财产风险

- 在确保系统作为一个整体在设计上已经考虑到相关风险、确保该产品有正确的额定值、并且是按照在整个系统中使用的设计用途而安装的，决不能将该产品用于涉及严重生命或财产风险的应用。
- 不遵守该说明可能导致死亡或严重的人身伤害。**

警告

人身伤害

- 请勿将该产品作为安全或紧急停止装置使用，或将其应用于任何可能由于产品故障导致人身伤害的场合。
- 不遵守该说明可能导致死亡或严重的人身伤害**

Honeywell

敬请登陆:

<http://sensing.honeywell.com.cn/>

印刷于2014年3月
Copyright © 2014 霍尼韦尔版权所有

SUNSTAR自动化 <http://www.sensor-ic.com/> TEL: 0755-83376489 FAX:0755-83376182 E-MAIL:szss20@163.com