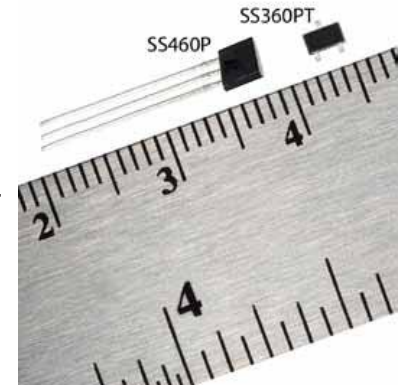


SS360PT/SS460P

内置上拉电阻的高灵敏度锁存型 数字霍尔效应传感器集成电路



说明

SS360PT/SS460P 内置上拉电阻的高灵敏度锁存型霍尔效应传感器集成电路结构尺寸小、灵敏度高，借助永磁铁或电磁铁提供的磁场进行工作，可应用于各种不同领域。它们可对磁场南北极的变换做出响应：SS360PT 由北极激活，SS460P 由南极激活。

SS360PT/SS460P 具有高磁灵敏度（标准值为 30 G，最大值为 55 G），可提供可靠的切换点。该传感器集成电路在霍尔元件上并不使用斩波稳定技术，与竞争对手的使用斩波稳定技术的高灵敏度霍尔效应双极锁存型传感器集成电路相比，可提供更清晰的输出信号，获得更快的锁存器响应时间。

内部上拉电阻可以消除传感器对外部组件的需要，帮助客户降低系统成本。作为经济型的高性能传感器，SS360PT/SS460P 特别适合要求严格、成本敏感的大批量应用。

这些产品具有反向极性保护，在 -40°C 至 125°C [-40°F 至 257°F] 的温度范围内可输出稳定的信号。其允许供电电压范围为 3 Vdc 至 24 Vdc（详细信息请参考下面的技术参数部分）。

无刷直流电机制造商需要性能可靠、稳定的锁存型传感器，以实现更高的效率和更小的尺寸设计。而霍尼韦尔的“内置上拉电阻的高灵敏度霍尔效应锁存型传感器集成电路”新产品系列正好能够满足这一需求。它们能够对弱磁场做出响应并具有始终如一的重复性，同时还可以更快地响应磁场变化以实现更高的电机效率。

这些霍尔效应装置有两种封装形式：SS360PT 为微型 SOT-23 表贴封装，SS460P 为 TO-92 型引脚扁平封装。SS360PT 以卷带式包装形式供应（每卷 3000 件）。SS460P 以散装式供应（每袋 1000 件）。

特点和优势

- 在同类产品中有最快的响应速度：使无刷直流电机的换向效率更高
- 未使用斩波稳定技术：输出的信号更清晰
- 高灵敏度：可在标准 30 G、 25°C [77°F] 的环境下使用；在最大 55 G 的环境中的使用温度范围可达 -40°C 至 125°C [-40°F 至 257°F]；允许使用更小的磁体或更大的气隙。
- 内部上拉霍尔集成电路设计：简化安装，帮助减少零部件数量和系统成本
- 双极锁存型磁性元件：使这些产品非常适用于速度精确检测和 RPM 测量
- 卷带式方式供应的超小型、SOT-23 表贴封装产品 (SS360PT)：可实现采用自动化元件取放的紧凑设计
- 小尺寸 TO-92 型引脚扁平封装 (SS460P)：允许紧凑的 PCB 板布置
- 工作电压范围宽泛 (3 Vdc 至 24 Vdc)：可在大量潜在应用中使用
- 内置反接电压保护功能：使传感器和电路保护进一步提升
- 超强设计：可在高达 125°C [257°F] 的环境中使用
- 材料符合 RoHS，满足 2002/95 指令要求

SS360PT/SS460P

潜在应用

工业 / 商业

- 大型家电和其它电器的无刷直流电机换向
- 流量感测
- 速度和 RPM (转速) 感测
- 转速表、计数器
- 电机和风扇控制

表 1: SS360PT/SS460P 性能技术参数 (除非另有说明, 否则均为 3 Vdc 至 24 Vdc 电源, 20 mA 负载, TA = -40 °C 至 125 °C [-40 °F 至 257 °F] 条件下的数据)

特征	条件	最小值	典型值	最大值	单位
电源电压: SS360PT SS360PT SS460P	-40 °C 到 110 °C [-40 °F 到 230 °F] 125 °C [257 °F] -40 °C 到 110 °C [-40 °F 到 230 °F]	3 3 3	- - -	24 16 24	Vdc
电源电流	温度 25 °C [77 °F] 时 V _{supply} = 3 V	- -	3.5 -	6 10	mA
Vsat	Gauss >55	-	-	0.6	V
输出漏电流	Gauss >55	-	-	10	uA
内部上拉电阻	-	7.5	10.0	12.5	kOhm
上升 / 下降时间	温度 25 °C [77 °F] 时 V _{supply} = 12 V	-	-	1.5	μs
热电阻: SS360PT (SOT-23) SS460P (TO-92 型扁平封装)	- -	- -	303 233	- -	°C/W
动作	-40 °C 到 125 °C [-40 °F 到 257 °F]	5	30	55	Gauss
释放	-40 °C 到 125 °C [-40 °F 到 257 °F]	-55	-30	-5	Gauss
回差	-40 °C 到 125 °C [-40 °F 到 257 °F]	40	60	80	Gauss
工作温度	V _{supply} = 3 Vdc 到 24 Vdc	-40 [-40]	-	125 [257]	°C [°F]
存储温度: SS360PT SS460P	- -	-40 [-40] -40 [-40]	- -	150 [302] 165 [329]	°C [°F]

注

双极霍尔效应传感器集成电路上电时, 若施加磁场处于回差段 (施加的磁场 >Brp 且 <Bop), 集成电路在 ON 或 OFF 状态下均可能产生初始输出。霍尼韦尔建议在电源电压达到稳定操作值后等待 10 μs, 以便让输出电压达到稳定状态。

注

导致开关改变状态 (动作和释放) 所需的磁场强度 (Gauss) 需要根据特定的磁场特性来确定。为了测量开关对特定磁场特性的响应情况, 必须将开关置于均匀磁场中。



表 2: SS360PT/SS460P 最大绝对额定值¹

特征	最小值	典型值	最大值	单位
电源电压	-26.0	-	26.0	V
施加的输出电压	-0.5	-	26.0	V
输出电流	-	-	20	mA
磁通量	-	-	无限制	Gauss

注 1: 最大绝对额定值是装置可以承受的、不会导致损坏的极限条件参数值。但在接近最大极限 (大于霍尼韦尔推荐的工作条件) 时并不能保证装置的电气和机械特性, 也不应在最大绝对额定值条件下使用装置。

内置上拉电阻的高灵敏度锁存型霍尔效应传感器集成电路

图 1: 传感器集成电路框图

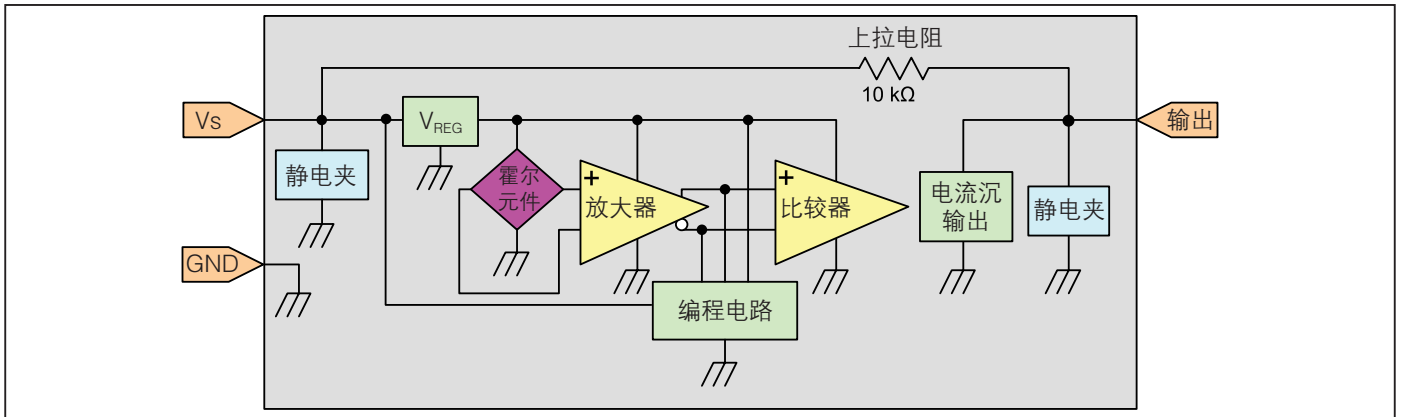


图 2: 在不同电源电压下典型磁特性与环境温度的关系

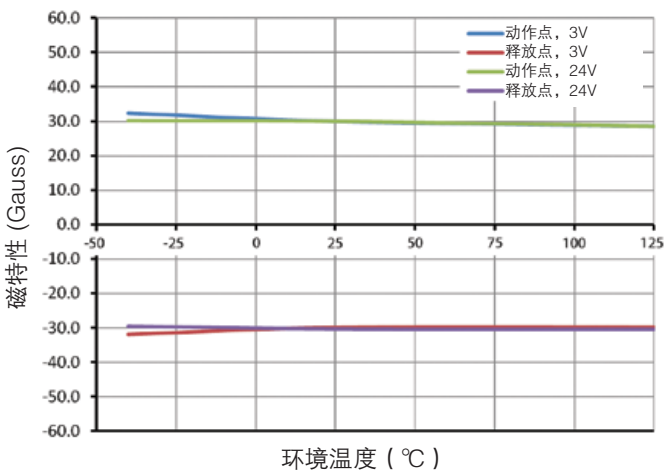


图 3: SS360PT 最大额定电源电压与温度的关系

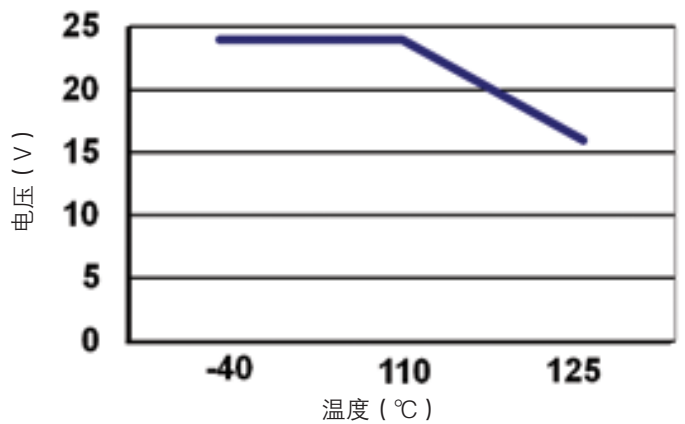
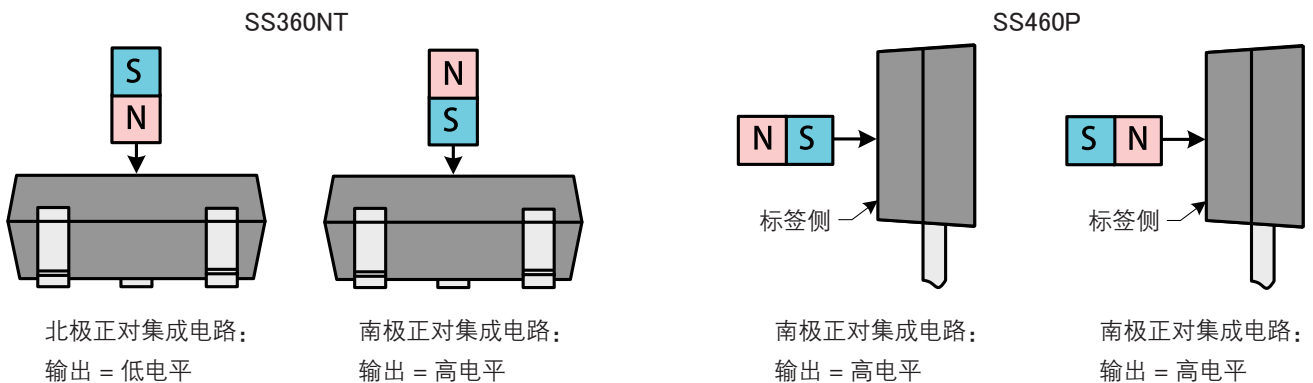


图 4: 磁力激活



SS360PT/SS460P

图 5: SS360PT 安装尺寸和卷带尺寸 (仅供参考, 单位 mm/[in])

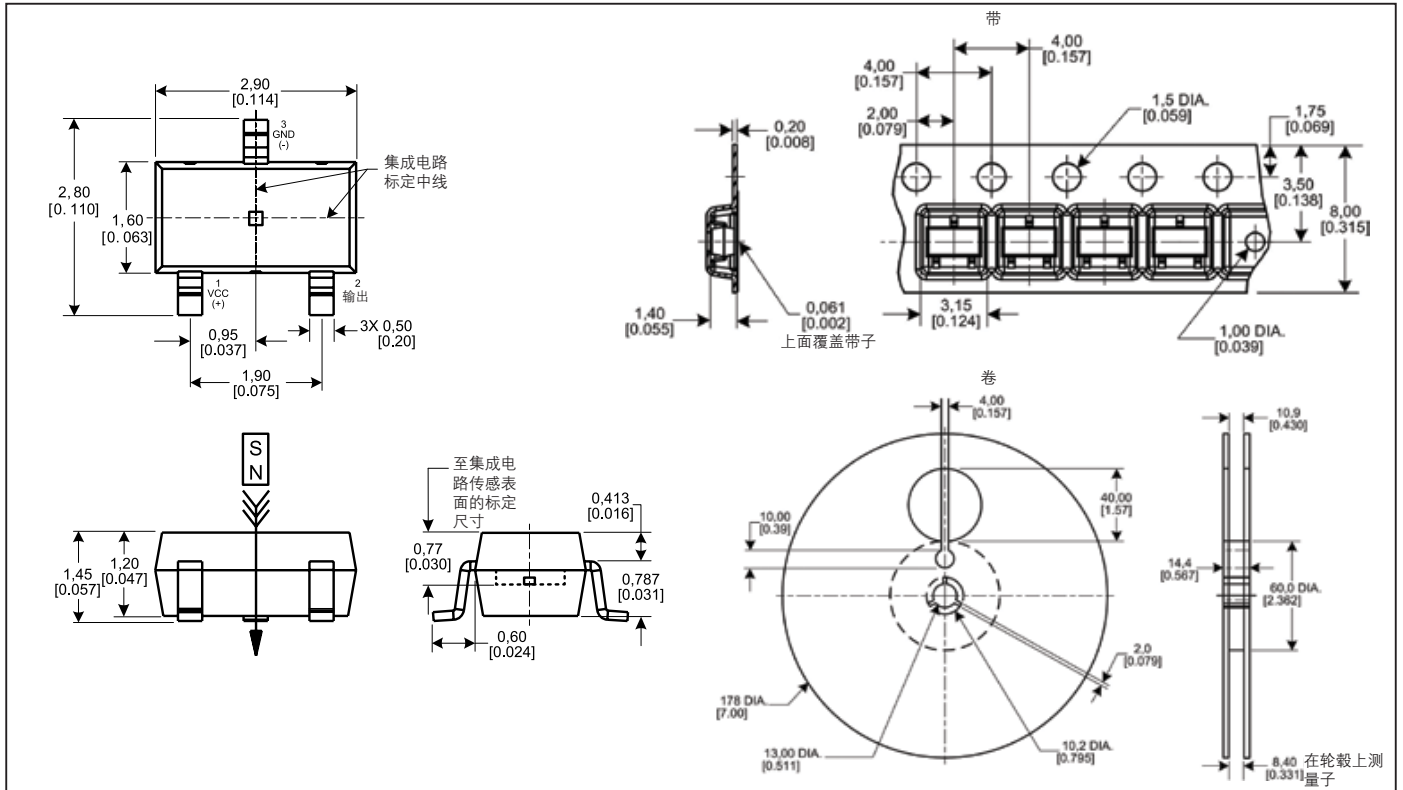
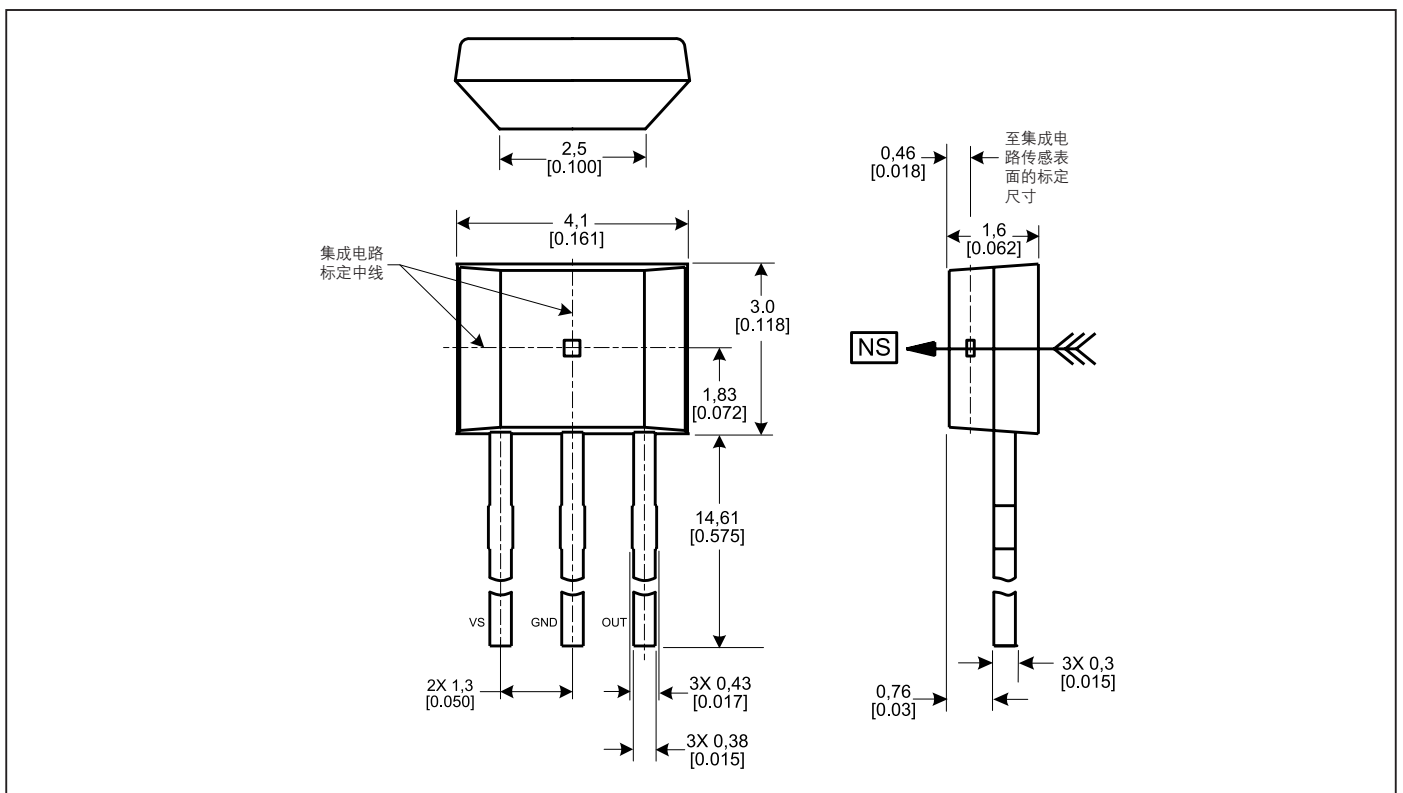


图 6: SS460P 安装尺寸 (仅供参考, 单位 mm/[in])



订购指南

型号目录	说明
SS360PT	内置上拉电阻的高灵敏度锁存型数字霍尔效应传感器集成电路, 北极激活, SOT-23 封装, 卷装带式包装 (每卷 3000 件)
SS460P	内置上拉电阻的高灵敏度锁存型数字霍尔效应传感器集成电路, 南极激活, TO-92 型扁平封装, 散装式包装 (每袋 1000 件)

保证 / 补偿

霍尼韦尔保证生产的产品不会使用有缺陷的材料和不完善的工艺。霍尼韦尔的标准产品都承诺遵守该保证, 由霍尼韦尔另行注明的除外。对于质量保证细节请参考订单确认或咨询当地的销售办事处。如果产品在质量保证期间返回霍尼韦尔, 霍尼韦尔将免费修复或更换被确认有缺陷的产品。

上述内容为买方唯一的补偿方法并代替其他的明言或隐含的包括适销性和合用性保证。霍尼韦尔对衍生的, 特殊的或间接的损失不承担任何责任。

当我们通过文献和霍尼韦尔网站提供个人应用协助时, 应由客户决定产品应用的适应性。

规格可能未经通知进行更改。我们相信提供在此处的信息是精确和可靠的, 但不承诺对其使用负责。

 **警告****文件误用**

- 本产品手册中提供的信息仅供参考。请勿将该文件作为产品的安装指南使用。
 - 完整的安装、操作和维护信息将在每个产品的说明中给出。
- 不遵守该说明可能导致死亡或严重的人身伤害。**

 **警告****生命或财产风险**

- 在确保系统作为一个整体在设计上已经考虑到相关风险、确保该产品有正确的额定值、并且是按照在整个系统中使用的设计用途而安装的, 决不能将该产品用于涉及严重生命或财产风险的应用。
- 不遵守该说明可能导致死亡或严重的人身伤害。**

 **警告****人身伤害**

- 请勿将该产品作为安全或紧急停止装置使用, 或将其应用于任何可能由于产品故障导致人身伤害的场合。
- 不遵守该说明可能导致死亡或严重的人身伤害**

广州市海珠区滨江中路 308 号

敬请登陆:

www.honeywell.com/sensing

印刷于 2013 年 7 月

Copyright © 2013 霍尼韦尔版权所有

Honeywell