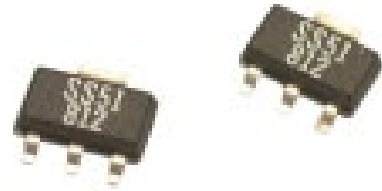


SS500 系列

温度补偿数字式霍尔效应 表面安装传感器集成电路



产品说明

SS500 系列霍尔效应位置传感器集成电路由永磁铁或电磁铁产生的磁场控制。小型 SOT89 封装可以安装在印刷电路板和柔性电路上。SS500 采用了业界标准翼形设计，不易受“焊锡桥接”的影响，可以实现更高的电路板密度。SS500 系列的封装可容纳比 SS1 还大的集成电路产品，可实现四引脚设计。

该集成电路可在 -40 到 +150°C 的温度范围内提供确定的性能。可以使用双极、单极或锁存磁体。SS500 具有与业界标准 SOT-89 相同的引脚分布。该产品可用于代替霍尼韦尔 SS1 系列产品以及其他供应商提供的任何具有相同 SOT-89 封装的传感器，在设计上仅需很少的改动甚至无需改动。

板载稳压器可在 4.5 到 24 VDC (SS51T) 或 3.8 到 30 VDC (SS500) 的整个电源电压范围内提供非常稳定的运行。在 40°C

温度下最大电流消耗仅为 10 mA，而在室温以上时电流典型值为 7 mA。SS500 传感器可输出 20 mA 的连续灌电流，并且最大可承受高达 20 mA (SS51T) 或 50 mA (SS500) 的瞬间电流。它们可以使用绝大多数应用中的现有电源，无需缓冲或补偿电路即可直接连接许多电子元件。

SS500 系列传感器采用卷带形式包装，可用于大规模的元件自动取放设备。每卷包括 1000 个传感器。

MICRO SWITCH 可提供触发霍尔效应传感器所用的条形和环形磁铁。条形磁铁可触发所有霍尔效应传感器。环形磁铁使用交替的北和南磁极对外径进行了磁化。它们尤其适用于双极传感器和 RPM 测量应用。

产品特性和优势

- 宽工作温度和电源电压范围，可实现设计的灵活性，适用于恶劣环境（如汽车）
- 温度补偿功能与经济型磁铁的温度系数为最佳匹配，可实现始终如一的工作特性 (SS500)
- SS500 封装能承受热力和机械压力
- SS500 体积小于其他 SOT-89 封装，有助于客户降低总体间隙
- 工业标准翼形 (gull-wing) 设计，不易受“焊锡桥接”的影响，可实现更高的电路板密度
- 可以使用双极、单极和锁存磁体
- 低磁场强度 (Gauss) 型产品可用于高精度或宽间距应用
- SS500 采用 4 引脚封装设计

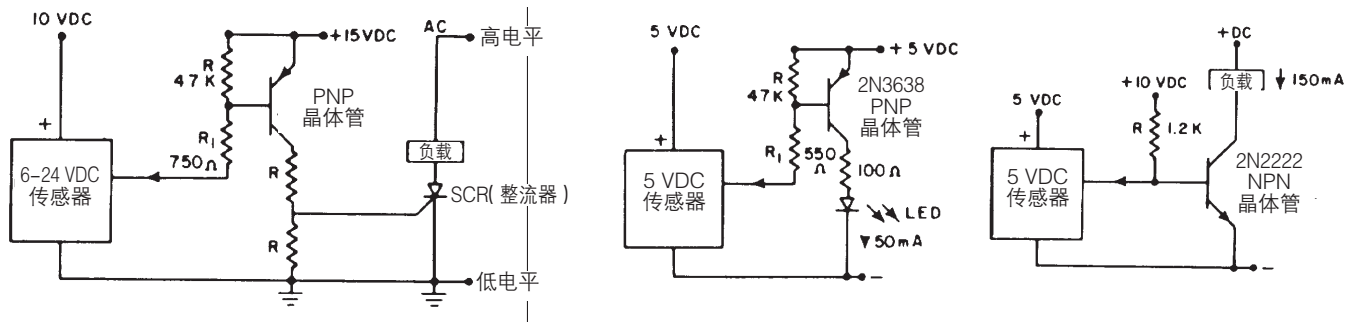
典型应用

- 直流无刷电机
- 数字式电流传感器
- 防滑制动传感器
- 液压缸活塞位置检测
- 阀门位置传感
- 凸轮、杆、轴位置传感
- 转速计、计数器采样
- 按钮传感器
- 磁盘速度、磁带转速、流量传感
- 速度传感 - 额定、低速、超速
- 遥感采样传感器
- 磁卡读卡器

SS500 系列

霍尔效应产品安装传感器集成电路

接线图



最大绝对额定值

型号	SS51T	SS500
供电电压	-28至+28 VDC	-1至+30 VDC
施加到输出上的外部电压	最大+28 VDC (仅在关闭状态下)	
最小-0.5 VDC (关闭或导通状态)	最大+30 VDC (仅在关闭状态下)	
输出导通电流	最大20 mA	最大50 mA
温度范围		
工作温度	-40至+150 °C (-40至+302 °F)	-50至+160 °C (-46至+160.00 °F)
存储温度	-40至+150 °C (-40至+302 °F)	-65至+160 °C (-54至+320 °F)
磁通量	无限制; 磁性过强不会损坏电路	无限制; 磁性过强不会损坏电路

参数大于“最大绝对额定值”中所列出的数值可能会对设备造成永久损坏。这些参数只是额定参数值, 如果长时间运行于这些条件或大于额定值的其他条件下, 可能会影响产品的可靠性。

工作参数

	SS51T	SS500	备注
供电电压	4.5至24 VDC	3.8至30 VDC	
电流消耗 (Ioff)	10 mA	10 mA	各温度下的最大值
输出电压 (动作时)	0.4 V	0.4 V	最大20 mA的灌电流
输出电流 (动作时)	20 mA	20mA	
输出漏电流	10 μA	10 μA	
输出转换时间			Vcc = 12 V,
上升 (10至90%)	1.5 μs	1.5 μs	RL = 1.6 K Ohm,
下降 (90至10%)	1.5 μs	1.5 μs	CL = 20 pF
工作温度	-40 to +150 °C	-40 to +150 °C	

SS500 系列

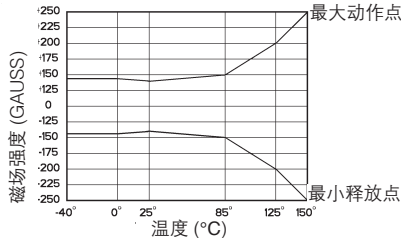
霍尔效应产品安装传感器集成电路

磁特征参数

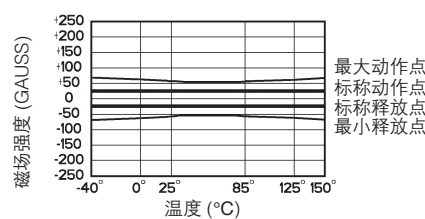
型号		SS51T	SS511AT	SS513AT	SS541AT	SS543AT	SS549AT	SS561AT	SS566AT
磁型		双极	双极	双极	单极	单极	单极	锁存	锁存
磁特征参数 (Gauss)									
-40 °C	Max. Op.	145	70	140	135	215	440	110	200
	Min. Rel.	-145	-70	-140	20	80	210	-110	-200
	Min. Dif.	40	15	20	15	25	30	50	200
0 °C	Max. Op.	145	65	140	117	190	400	90	185
	Min. Rel.	-145	-65	-140	20	80	230	-90	-185
	Min. Dif.	50	15	20	18	25	30	50	200
25 °C	Max. Op.	140	60	140	115	180	390	85	180
	Min. Rel.	-140	-60	-140	20	75	235	-85	-180
	Min. Dif.	50	15	20	20	25	30	50	200
85 °C	Max. Op.	150	60	140	120	180	400	85	180
	Min. Rel.	-150	-60	-140	15	70	215	-85	-180
	Min. Dif.	50	12	20	15	15	30	50	190
125 °C	Max. Op.	200	65	140	123	190	410	100	180
	Min. Rel.	-200	-65	-140	15	60	200	-100	-180
	Min. Dif.	60	12	20	8	10	30	50	160
150 °C	Max. Op.	250	70	140	125	200	420	110	185
	Min. Rel.	-250	-70	-140	10	55	185	-110	-185
	Min. Dif.	NS	10	20	5	5	30	50	140

动作和释放点 SS51T 10

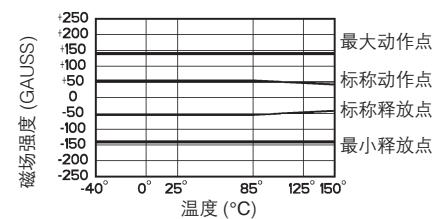
SS51T



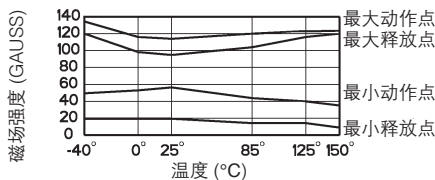
SS511AT



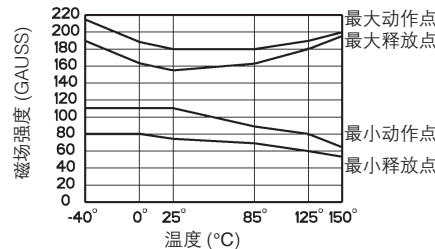
SS513AT



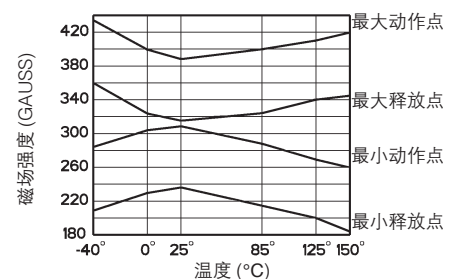
SS541AT



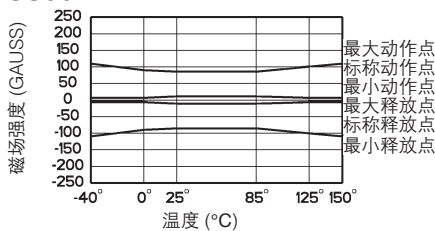
SS543AT



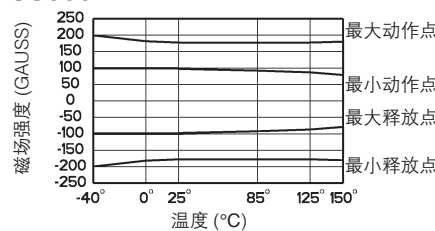
SS549AT



SS561AT



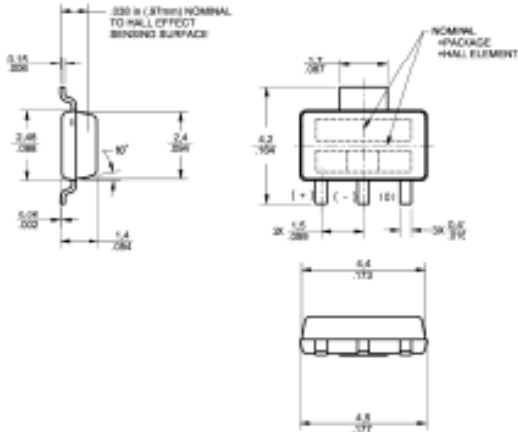
SS566AT



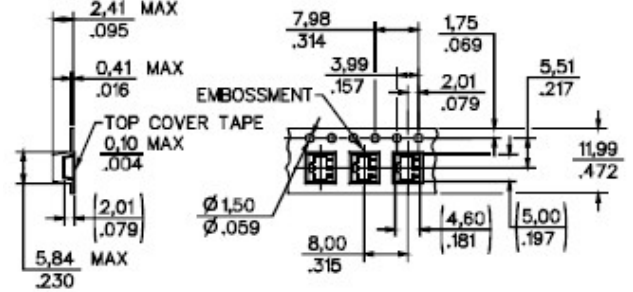
SS500 系列

霍尔效应产品安装传感器集成电路

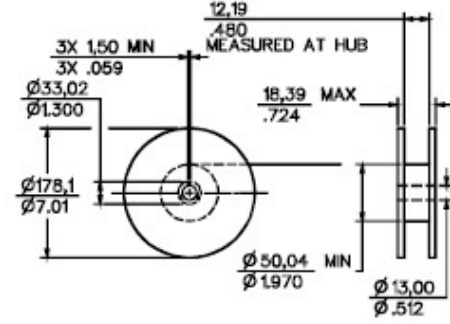
安装尺寸



TAPE DIMENSIONS



REEL DIMENSIONS



保证 / 补偿

霍尼韦尔保证生产的产品不会使用有缺陷的材料和不完善的工艺。霍尼韦尔的标准产品都承诺遵守该保证，由霍尼韦尔另行注明的除外。对于质量保证细节请参考订单确认或咨询当地的销售办事处。如果产品在质量保证期间返回霍尼韦尔，霍尼韦尔将免费修复或更换被确认有缺陷的产品。

上述内容为买方唯一的补偿方法并代替其他的明言或隐含的包括适销性和合用性保证。霍尼韦尔对衍生的，特殊的或间接的损失不承担任何责任。

当我们通过文献和霍尼韦尔网站提供个人应用协助时，应由客户决定产品应用的适应性。

规格可能未经通知进行更改。我们相信提供在此处的信息是精确和可靠的，但不承诺对其使用负责。

警告

文件误用

- 本产品手册中提供的信息仅供参考。请勿将该文件作为产品的安装指南使用。
 - 完整的安装、操作和维护信息将在每个产品的说明中给出。
- 不遵守该说明可能导致死亡或严重的人身伤害。**

警告

生命或财产风险

- 在确保系统作为一个整体在设计上已经考虑到相关风险、确保该产品有正确的额定值、并且是按照在整个系统中使用的设计用途而安装的，决不能将该产品用于涉及严重生命或财产风险的应用。
- 不遵守该说明可能导致死亡或严重的人身伤害。**

警告

人身伤害

- 请勿将该产品作为安全或紧急停止装置使用，或将其应用于任何可能由于产品故障导致人身伤害的场合。
- 不遵守该说明可能导致死亡或严重的人身伤害**

Honeywell

敬请登陆：

<http://sensing.honeywell.com.cn/>

印刷于2014年3月
Copyright © 2014 霍尼韦尔版权所有

SUNSTAR自动化 <http://www.sensor-ic.com/> TEL: 0755-83376489 FAX:0755-83376182 E-MAIL:szss20@163.com