

SS39ET/SS49E/SS59ET 系列 线性霍尔效应传感器集成电路

描述

SS39ET/SS49E/SS59ET 系列传感器是一种小型、通用的设备，由永久磁体或电磁体产生的磁场控制。

线性输出电压源根据供电电压设定，并随磁场强度成比例变化。该产品非常节能，可在最低 2.7 Vdc 的电压下工作，而在 5 Vdc 典型值电压下电流消耗仅有 6 mA。

集成电路的特点是低噪声输出，这使得它不需要使用外部过滤器。它还包含了薄膜电阻，拥有更好的温度稳定性和准确性。该线性霍尔效应传感器的使用温度范围为 -40°C 到 100°C [-40°F 到 212°F]，适合商业、消费和工业领域。

价值陈述

- 设计和制造方面具有成本竞争力
- 所有封装都有卷带包装类型，方便自动化、低成本的装配
- SS39ET 的小管脚封装只占用很少的印刷电路板空间，使得电路板可容纳更多的部件
- 无需缓冲即可连接多种电子元件
- 拥有热平衡的集成电路设计，可在较大的温度范围内稳定工作

功能和特点

- 小型和微型结构**：为密集空间下的紧凑布局需求而设计
- 节能**：5V、6mA 直流电的低电流消耗
- 简单的印刷电路板接口**：通用电子电路，可以由单一电源供电
- 电路设计的灵活性**：较大的电压范围 (2.7 Vdc~6.5 Vdc)
- 低噪声输出**：几乎无需过滤
- 稳定的输出**：拥有薄膜电阻器可以提高准确性
- 适用于各种环境**：温度范围 -40°C ~ 100°C [-40°F ~ 212°F]
- 应用的灵活性**：可同时响应正负高斯值

潜在应用

工业：

- 基本的电流传感，可用于电机负载的监控和检测
- 抗干扰电磁场传感器，可用于智能远程设备仪表
- 泵控制，可用在重型设备和家用电器方面
- 可用于简单的线性和角位移传感
- 车把 / 油门位置传感器，可用在电动自行车和小型摩托上
- 电流传感器，可应用于多种设备
- 速度调节触发器，可用在工具和设备方面
- 磁码读入，可用在安全、保卫和建筑物访问控制系统中

医疗：

- 位置传感器，可用于输液泵

SS39ET/SS49E/SS59ET 系列

表 1: 操作特征参数 (除有特别说明外, 其它操作参数为 $V_s = 5.0\text{ V}$, $T_A = -40^\circ\text{C}$ 至 85°C [-40°F 至 185°F])

特征参数	条件	最小值	典型值	最大值	单位
输出形式	—	线性, 纯源化			—
磁场形式	—	模拟			—
供电电压	—	2.7	—	6.5	Vdc
供电电流	25 °C [77°F]	—	6	10	mA
输出电压	—	1.0	1.4	1.75	mV/Gauss
输出电流	$V_s > 3.0\text{ V}$	1.0	1.5	—	mA
零位	0 Gauss, 25 °C	2.25	2.50	2.75	Vdc
输出电压范围	—	1.05 至 $(V_s - 1.05)$	0.95 至 $(V_s - 0.95)$	—	Vdc
磁场范围	—	± 650	± 1000	—	Gauss
灵敏度	25 °C	1.0	1.4	1.75	mV/Gauss
操作温度	—	-40 [-40]	—	100 [212]	°C [°F]
温度误差	—	—	—	—	—
零漂	—	-0.10	—	0.10	%/°C
灵敏度变化	$\geq 25^\circ\text{C}$	-0.15	—	0.05	
	$< 25^\circ\text{C}$	-0.04	—	0.185	
线性	—	—	-0.7	—	% 范围
响应时间	—	—	3	—	μs

表2: 绝对最大指标

特征参数	参数
供电电压 (V_s)	-0.5 Vdc 至 8.0 Vdc
输出电流	10 mA
储存温度	-55 °C 至 165 °C [-67 °F 至 329 °F]

图 1: 电流源输出框图

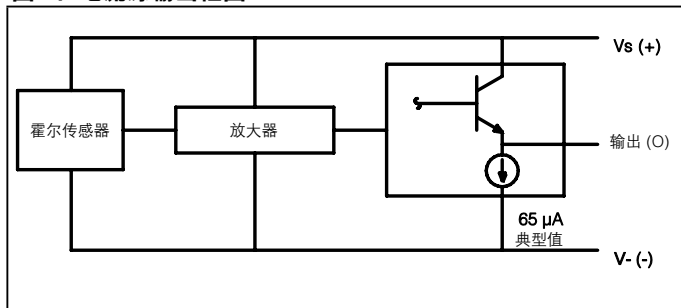
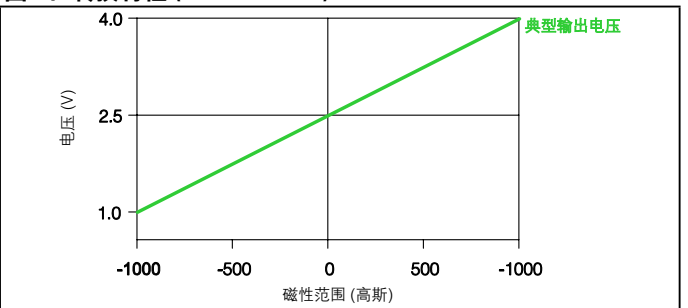


图 2: 转换特性 ($V_s = 5.0\text{ Vdc}$)



注意

绝对最大额定值是器件能够耐受而不会造成损坏的极限值。然而, 在接近最大极限 (超过所建议的操作条件) 时, 电气和机械特征参数值将不能得到保证, 器件也不允许在绝对最大额定值下工作。

警告

静电敏感设备
必须在无静电干扰的工作环境中打开或使用

ESD 敏感级别: 3 级

线性霍尔传感器集成电路

图 3: 零漂对比温度

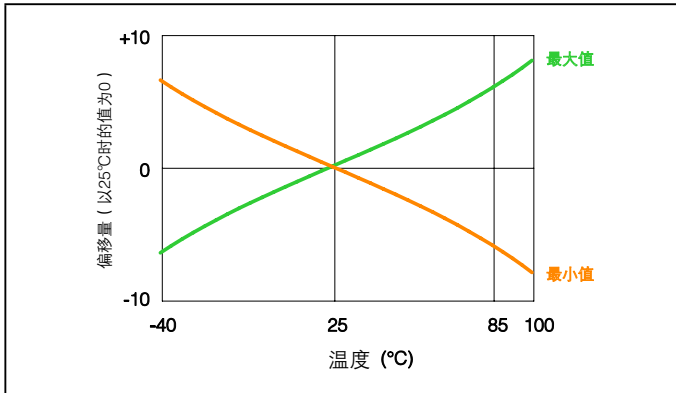


图 4: 灵敏度变化对比温度

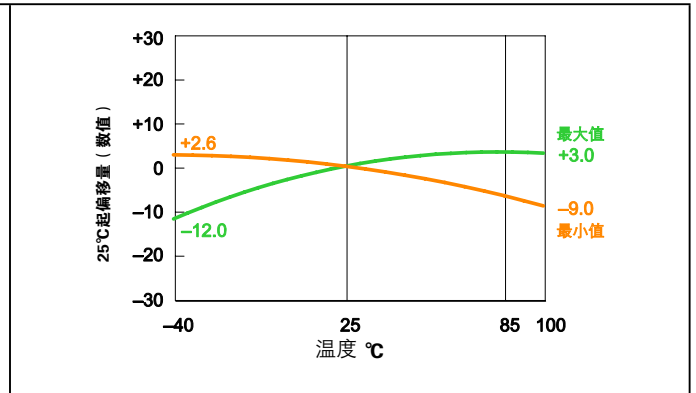


图 5: 典型频率的响应

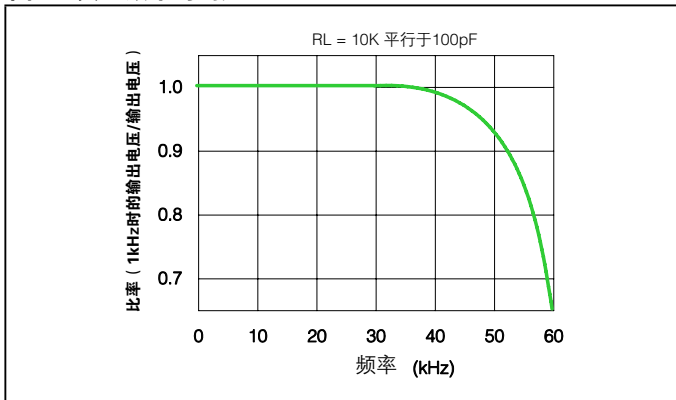


图 6: 供电电流对比温度

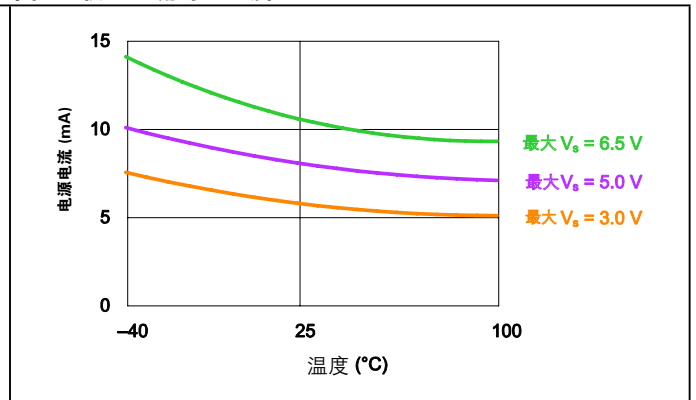
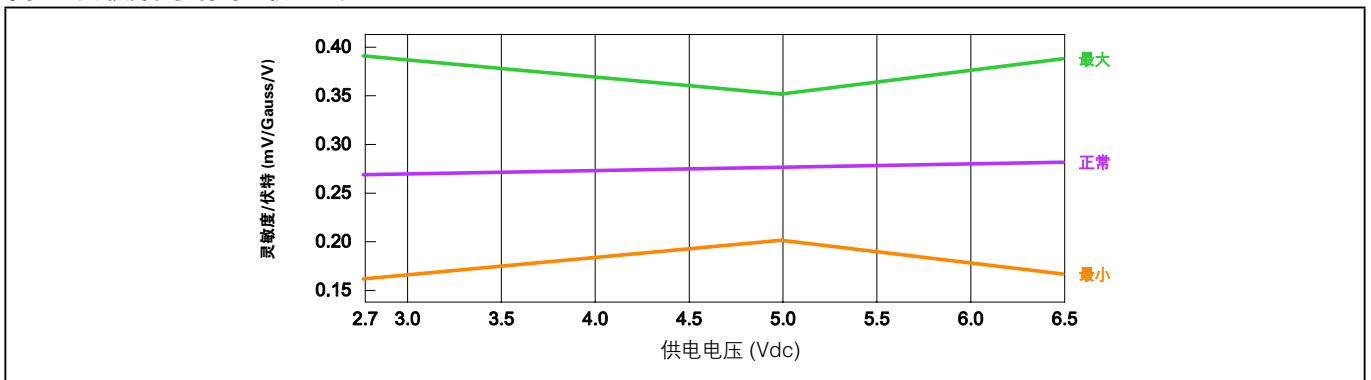


图 7: 灵敏度 / 伏特对比供电电压



SS39ET/SS49E/SS59ET 系列

图 8 : SS39ET 的安装尺寸 (仅供参考 : 以毫米 / [英寸] 为单位)

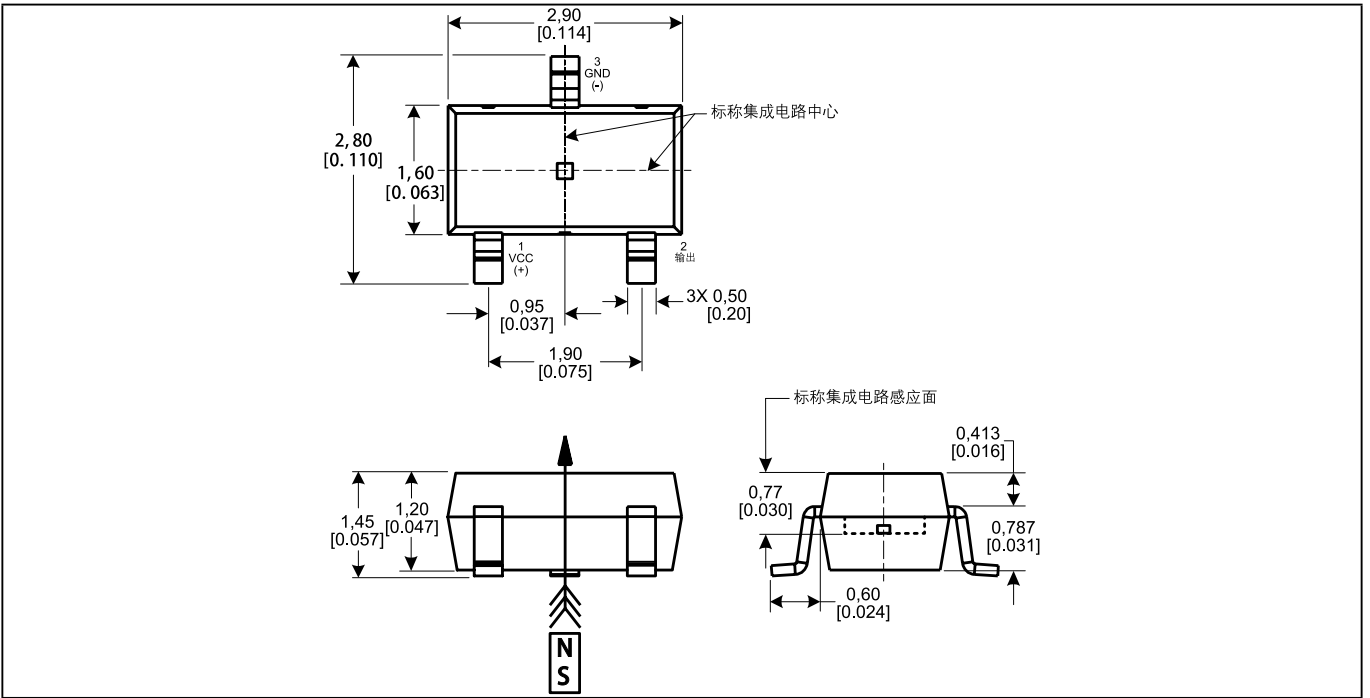
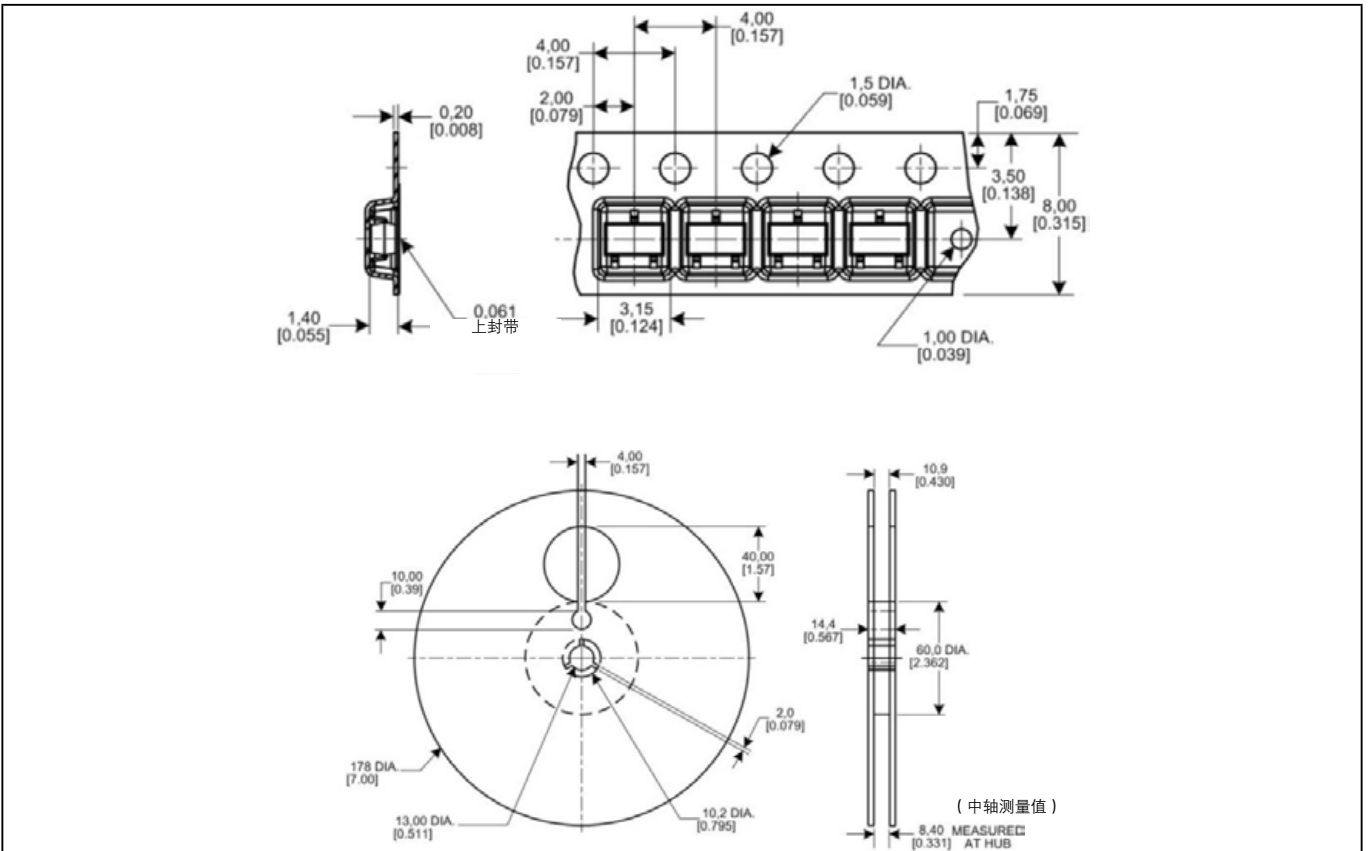
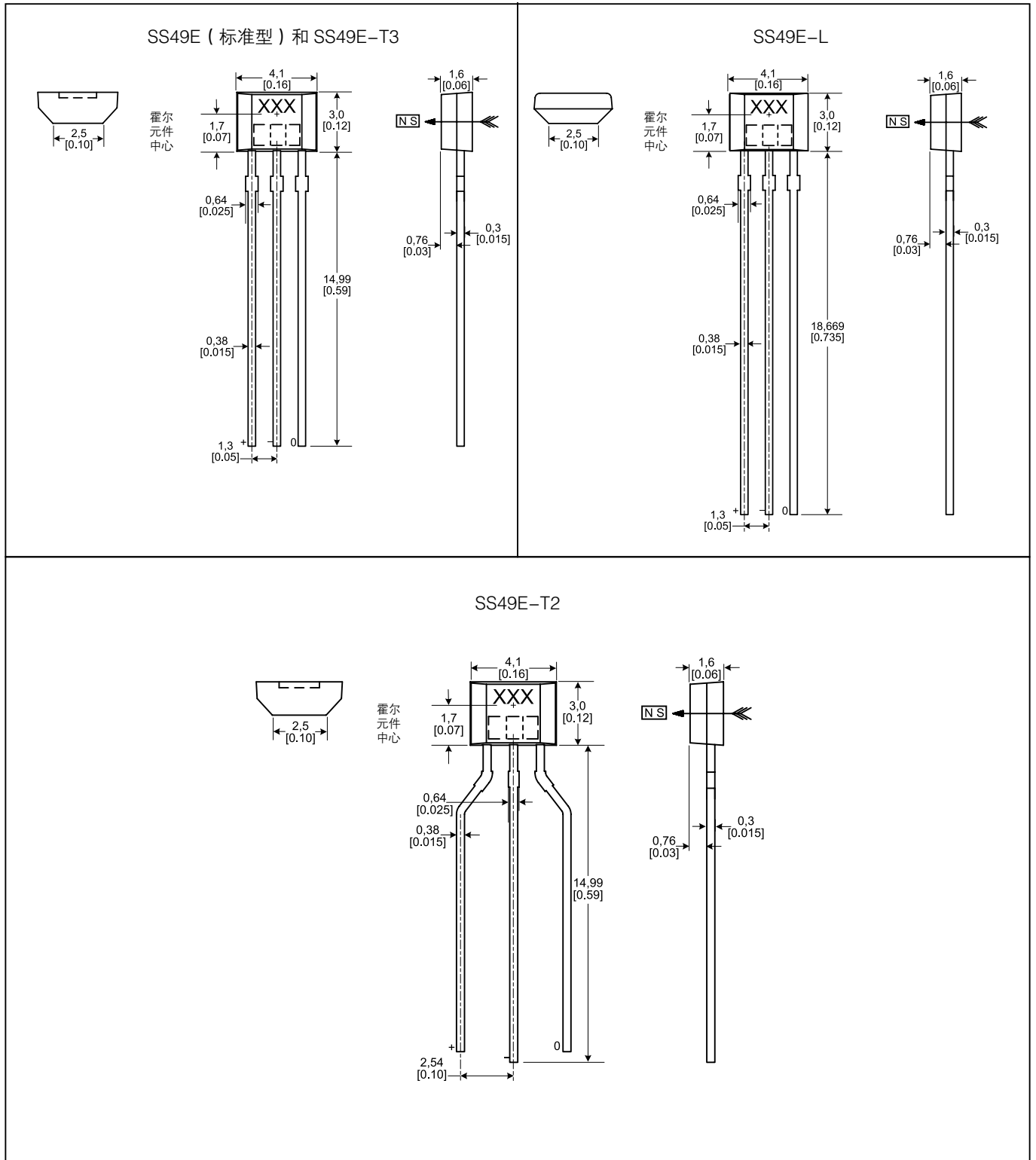


图 9 : SS39ET 卷带尺寸 (仅供参考 : 以毫米 / [英寸] 为单位)



线性霍尔传感器集成电路

图 10 : SS49E 的安装尺寸 (仅供参考 : 以毫米 / [英寸] 为单位)



霍尼韦尔 Zephyr™ 模拟式气流传感器

图 11 : T2 型卷带

图 12 : T3 型卷带

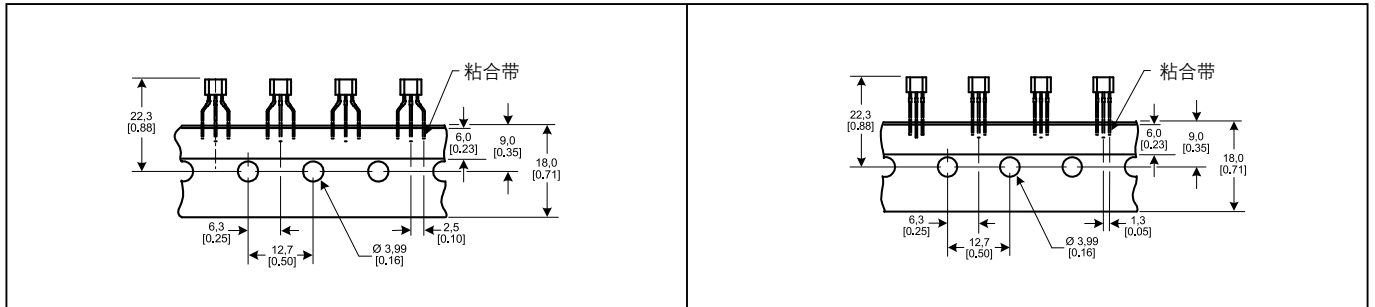


图 13 : SS59ET 的安装尺寸 (仅供参考: 以毫米 / 英寸) 为单位)

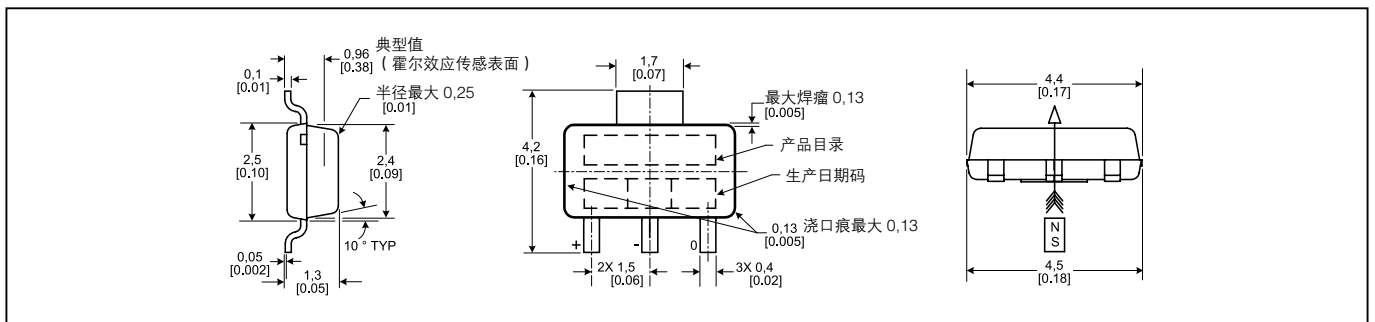
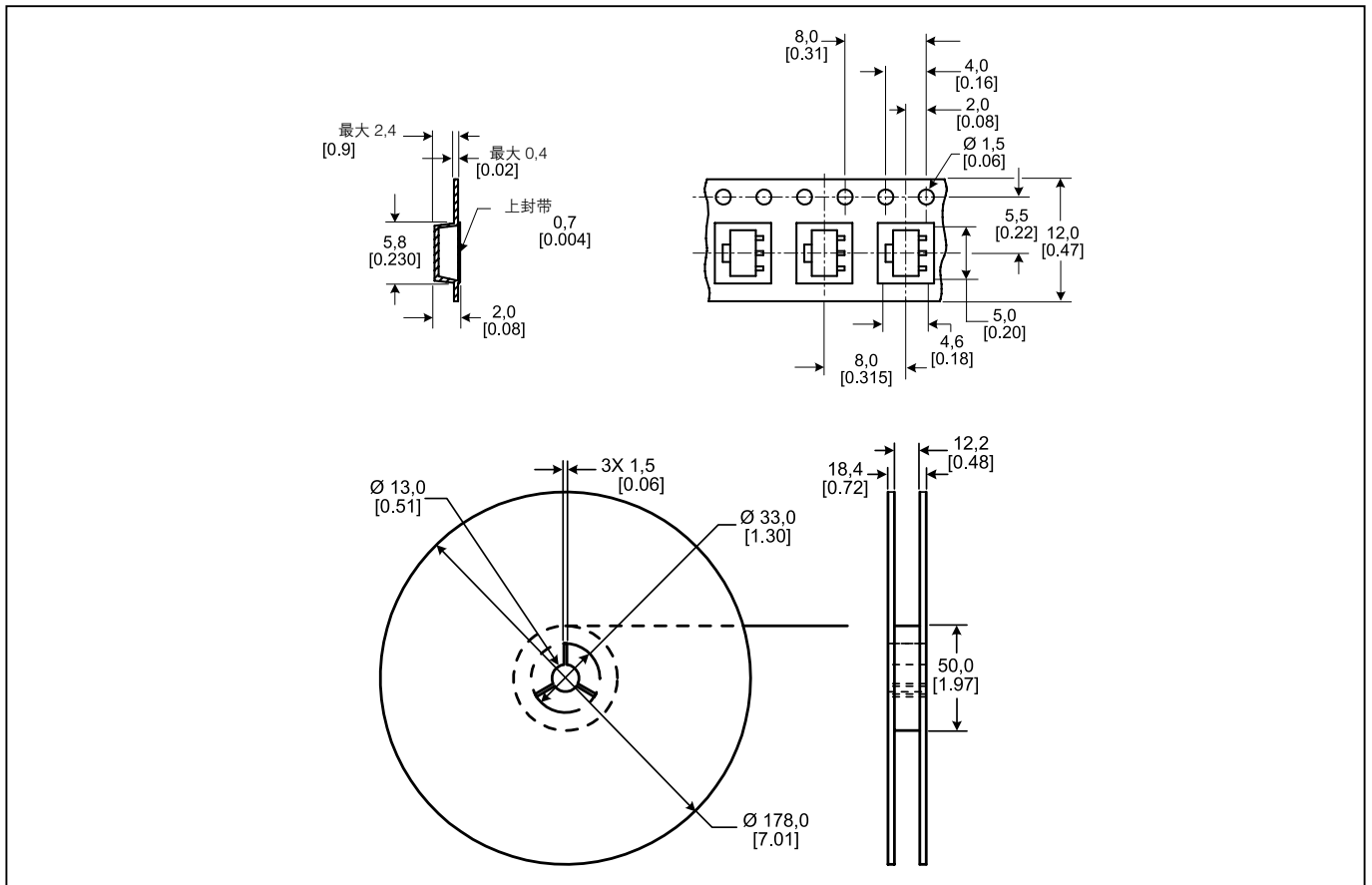


图 14 : 卷带尺寸



订货指南

产品目录	描述
SS39ET	线性霍尔效应传感器集成电路, SOT-23 卷带包装 (每卷3000 单位)
SS49E	线性霍尔效应传感器集成电路, 直引线, 引线长度 14,99 mm [0.59 in] 引线长度, 间距 1,30 mm [0.05 in], 扁平包装 TO-92 式, 散装 (每包 1000 单位)
SS49E-F	线性霍尔效应传感器集成电路, 成型引线, 引线长度 14,99 mm [0.59 in], 间距 2,54 mm [0.10 in], 扁平包装 TO-92 式, 散装 (每包 1000 单位)
SS49E-L	线性霍尔效应传感器集成电路, 直引线, 引线长度 18,67 mm [0.75 in] 引线长度, 1,30 mm [0.05 in], 扁平包装 TO-92 式, 散装 (每包 1000 单位)
SS49E-T2	线性霍尔效应传感器集成电路, 扁平包装 TO-92 式, 成型引线, 带盒包装 (层叠包装), 成型引线 (每盒 5000 单位)
SS49E-T3	线性霍尔效应传感器集成电路, 扁平包装 TO-92 式, 成型引线, 带盒包装 (层叠包装), 成型引线 (每盒 5000 单位)
SS59ET	线性霍尔效应传感器集成电路, SOT-89 式包装, 卷带包装 (每卷 1000 单位)

注意: 因为不同的运输和搬运状况, 散装货物 (塑料袋) 的引线可能会稍有弯曲。如果应用的关键设备要求直的引线, 请订购卷带包装的货物。

▲ 警告**人身伤害**

- 请勿将该产品作为安全或紧急停止装置使用, 或将其应用于任何可能由于产品故障导致人身伤害的场合。

不遵守该说明可能导致死亡或严重的人身伤害

▲ 警告**文件误用**

- 本产品手册中提供的信息仅供参考。请勿将该文件作为产品的安装指南使用。
- 完整的安装、操作和维护信息将在每个产品的说明中给出。

不遵守该说明可能导致死亡或严重的人身伤害

保证 / 补偿

霍尼韦尔保证生产的产品不会使用有缺陷的材料和不完善的工艺。霍尼韦尔的标准产品都承诺遵守该保证, 由霍尼韦尔另行注明的除外。对于质量保证细节请参考订单确认或咨询当地的销售办事处。如果产品在质量保证期间返回霍尼韦尔, 霍尼韦尔将免费修复或更换被确认有缺陷的产品。**上述内容为买方唯一的补偿方法并代替其他的明言或隐含的包括适销性和合用性保证。霍尼韦尔对衍生的, 特殊的或间接的损失不承担任何责任。**

当我们通过文献和霍尼韦尔网站提供个人应用协助时, 应由客户决定产品应用的适应性。

规格可能未经通知进行更改。我们相信提供在此处的信息是精确和可靠的, 但不承诺对其使用负责。

传感与控制部

霍尼韦尔

1985 Douglas Drive North

Golden Valley, MN 55422

sensing.honeywell.com

005850-3-CN

March 2013

Copyright ©2013 霍尼韦尔版权所有。

Honeywell