



## 压阻式压力变送器

SERIES 23 (S)Y / 25Y

### 绝压和表压/误差范围0.5%FS(0...50°C)

Y系列压力变送器具有很小的温度误差，这是通过使用一个包含温度传感器的附加电路将温度变化划分为1.5K宽度的若干小区间来实现的。对于每一个小区间的零点温度值和温度补偿值进行计算并写入这个附加电路中。在操作的过程中，这些数值被传回受温度影响的模拟量信号输出路径中。这样，变送器的每一个温度都是“校准温度”，理论精度就主要由线性误差来决定了。120个区间，代表了在180K温度范围内可能出现的温度，温度范围越宽，就需要越多的试验，来减少数学模型的误差。

23(S)Y/25Y具有极强的的抗电磁干扰能力，十倍于CE标准中关于传导和辐射的相关规定。

.Series 23Y	0.2...2bar	浮动安装传感器,内部O型圈
.Series 23SY	1...1000bar	全焊结构(无内部密封圈)
.Series 25Y	0.5...600bar	齐平膜片,全焊结构

#### 全系列

绝压，大气压，表压(正压和负压)。多个额定压力范围，电流或电压输出

#### 灵活性

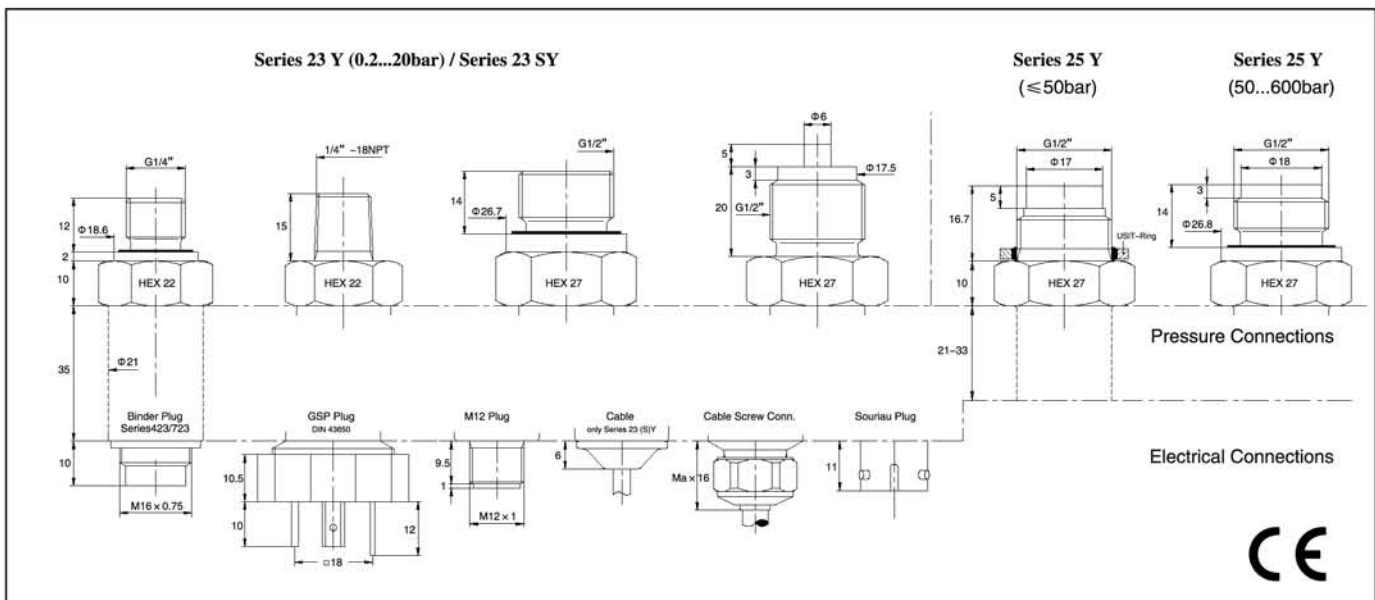
应用了模块化概念，利用现存的压力传感器快速经济的进行制造，根据用户需求不同可以有多种选择和变化：压力范围，压力接头，信号输出，电气连接等等。



Series 23 (S)Y



Series 25Y





# KELLER

## 技术参数

压力范围 (FS) bar

PA(A)/PR-23Y	-1	-0.5	-0.2	0.2	0.5	1	2									
PA(A)/PR-23SY(PR≤20bar)	-1					1	2	5	10	20	50	100	200	400	600	1000
PA(A)/PR-25Y(PR≤20bar)	-1	-0.5			0.5	1	2	5	10	20	50	100	200	400	600	

过压	-1	-1	-1	2.5	2.5	3	4	10	20	40	100	200	300	600	900	1100
----	----	----	----	-----	-----	---	---	----	----	----	-----	-----	-----	-----	-----	------

PAA: 绝压, 零点在真空 PA: 密封表压, 零点在标准大气压. PR: 通气表压, 零点在环境气压。

压力范围	线性 <sup>1)</sup>	误差范围 <sup>2)</sup> 0...50°C		误差范围 <sup>2)</sup> -10...80°C	
		典型	最大	典型	最大
2...1000bar	± 0.25%FS	± 0.3%FS	± 0.5%FS	± 0.4%FS	± 0.7%FS
0.5...2bar	± 0.25%FS	± 0.6%FS	± 1.0%FS	± 0.8%FS	± 1.5%FS
0.2...0.5bar	± 0.50%FS	± 2mbar	± 5mbar	± 3mbar	± 7.5mbar

1)最佳拟合直线, 包含迟滞和重复性

2)线性+迟滞+重复性+温度系数+零点+量程公差

储存/使用温度 -40...100°C

稳定性 压力 > 2bar 典型0.1%FS,最大0.2% FS  
压力 ≤ 2bar 典型2mbar,最大4mbar

类型	2线	3线	3线	3线
信号输出	<b>4...20mA</b>	<b>0...10V</b>	<b>0...5V</b>	<b>0.5...4.5V</b>
极限信号输出	3.2...22,3mA	-1.2...11.2V	-0.6...5.6V	0.1...4.9V
供电	8...32VDC	13...32VDC	8...32VDC	8...32VDC
负载	< (U-8V)/0.025A	> 5KΩ	> 5KΩ	> 5KΩ
极限频率	2kHz	2kHz	2kHz	2kHz
能耗		最大5mA	最大5mA	最大4mA

电气接头 - 接头类: Binder-423/723(5柱),GSP(DIN43650),M12(4柱),Souriau(MIL-C26482)  
- 电缆

压力接头 Series 23(S)Y:G1/4" ,1/4" -18NPT,G1/2" Mano  
Series 25Y G1/2"

响应时间 (0...99%) < 5ms

绝缘 > 10MΩ@300VDC

EMC EN61000-6-2:2005 / EN61000-6-3:2007 / EN61326-2-3:2006

体积变化 < 0.1mm<sup>3</sup>

接液材质 316L AISI

USIT或氟橡胶O型圈(无内部密封, 除23Y外)

防护等级 接头:IP65...IP67 (与配对接头相连, 取决于连接情况)

电缆:IP54, 电缆螺纹连接可达到IP68

重量 ≈ 120g(依种类而定)

持久性 > 10 × 10<sup>6</sup>次 0...100% FS @25°C

填充油 硅油

### 可选

温度范围 -40...120°C间的任何温度区间

填充油 耐氧氟油, 橄榄油, 低温油 (-55°C)

压力范围 用户需求的任意中间范围

压力、电气接头 依用户需求