

Maxtec 医疗氧气浓度监测解决方案

Maxtec 氧气传感器规格表

产品型号	测量范围	响应时间 (T 90)	温度范围 ℃	相对湿度 范围	输出	零点输出 (100% N ₂ , 20℃)	线性度输出	质保期 (月)	存储寿命 (空气中)小时
Max-1	0%~100% O ₂	≤13s	0~40	100%	17±3 mV	<0.2 mV	<3%	12	>500000
Max-2	0%~100% O ₂	≤15s	5~40	5%~95%	18.4 mV	<0.3 mV	<±2%	18	>1000000
Max-3	0%~100% O ₂	≤15s	0~40	100%	9~13 mV	≤100μV	≤2%	12	>500000
Max-7	0%~100% O ₂	≤12s	0~45	5%~95%	8~12Mv	≤0.2mV	<±2%	12	>1000000
Max-8	0%~100% O ₂	≤15s	5~40	5%~95	41.7~73.1μA	≤0.58μA	<±2%	18	>800000
Max-9	0%~100% O ₂	≤11s	0~40	99%	26.4~44 mV	<0.4 mV	<±2%	14	>500000
Max-10	0%~100% O ₂	≤15s	-15~+50	10%~95%	8~12Mv	<0.5mV	<±2%	12	>900000
Max-11	0%~100% O ₂	≤13s	0~40	100%	16.5±2.5mV	<0.2 mV	≤1%	12	>500000
Max-11i	0%~100% O ₂	≤12s	0~40	100%	17±3 mV	<0.2 mV	<3%	12	>750000
Max-12	0%~100% O ₂	≤13s	-10~50	100%	13~16 mV	≤0.15 mV	<2%	14	>1000000
Max-13	0%~100% O ₂	≤13s	0~40	100%	13~17 mV	≤0.2 mV	<3%	14	>1000000
Max-13-250	0%~100% O ₂	≤15s	5~40	5%~95%	12~17 mV	≤0.5 mV	<±2%	24	>900000
Max-14	0%~100% O ₂	≤13s	0~40	100%	9~13 mV	≤0.2 mV	<3%	14	>1000000
Max-16	0%~100% O ₂	≤15s	10~51	100%	8.5~15 mV	≤0.2 mV	<±1%	24	>1500000
Max-16HT	0%~100% O ₂	≤12s	5~55	100%	9.5~16mV	≤200μV	<±2%	12	>1500000
Max-17	0%~100% O ₂	<8s	0~40	99%	7.5~12.5 mV	<100μV	<3%	12	>500000
Max-18	0%~100% O ₂	≤13s	0~40	100%	200±40μA	<5μA	<3%	12	>250000
Max-19	0%~100% O ₂	≤10s	0~40	100%	200±30μA	<5μA	<3%	12	>250000
Max-43	0%~100% O ₂	≤17s	10~45	5%~95%	25~35 mV	≤0.2 mV	<±2%	12	>500000
Max-250	0%~100% O ₂	≤15s	5~40	5%~95%	10~15.5 mV	≤0.5 mV	<±2%	24	>900000
Max-250ESF	0%~100% O ₂	≤5s	0~50	5%~95%	12±2 mV	≤0.2 mV	<±3%	12	>500000

Oxygen Sensors 氧气传感器

Maxtec 氧传感器的产品线满足了几乎所有的客户应用。我们的标准（碱性的）传感器，达到或超过呼吸系统领域的 OEM 规格。MAX-250 系列采用专利的“弱酸性电解液”为基础的技术，提供一个更稳定的信号，传感器寿命更长，能够承受高浓度 CO₂、COH₂、H₂S、NO_x 及其他酸性气体的干扰。

FiO₂ Replacement Sensors 可替换机型与传感器型号



MAX-1 (12 个月质保) (通用外形尺寸) 订货号: R113P90

替换: GE (Datex-Ohmeda)



MAX-2 (18 个月质保) 加长寿命型, 只有外部应用, 大尺寸传感器可代替氧气组装接口和传感器..... 订货号: R107P20

替换: Dräger Narkomed Series



MAX-3 (12 个月质保) 订货号: R109P11

替换: Paragon Platinum SC430、Penlon [Prima SP2]



MAX-7 (12 个月质保) 订货号: R109P09

替换: Teledyne [AX/MX300 Series、R17MED/#C-43690]



MAX-8 (18 个月质保) 加长寿命型, 只有外部应用, 大尺寸传感器可代替氧气组装接口和传感器..... 订货号: R107P22

替换: GE (Datex-Ohmeda)

Maxtec 医疗氧气浓度监测解决方案



MAX-9 (14 个月质保) 订货号: R114P80
替换: Teleflex Medical (Hudson RCI) 5500 (CE available upon request)



MAX-10 (12 个月质保) 订货号: R112P10
替换: GE (Datex-Ohmeda) SmartVent 7900series 呼吸机



MAX-11 (12 个月质保) 双阴极 (通用外形尺寸) 氧分析仪的内部传感器 订货号: R113P10
替换: Dräger Narkomed Series



MAX-11i (12 个月质保) 双阴极 订货号: R113P06
替换: Dräger Incubators ,IC8000 (高温应用)



MAX-12 (14 个月质保) 订货号: R109P45
替换: Siemens 300 and 900 Series



MAX-13 (14 个月质保) 订货号: R115P10
替换: MSA MiniOX I, II, III, 3000, PB O₂ monitor



MAX-13-250 (24 个月质保) 加长寿命型 订货号: R125P07
替换: MSA MiniOX I, II, III, 3000, PB O₂ monitor

Maxtec 医疗氧气浓度监测解决方案



MAX-14 (14 个月质保) 订货号: R116P80
替换: MSA MiniOx IA



MAX-16 (24 个月质保) 订货号: R114P70
替换: Covidien /PB 呼吸机



MAX-16HT (12 个月质保) 氧传感器芯体为长寿命、宽温度范围芯体(60°C)
..... 订货号: R114P73
替换: Versamed Vent



MAX-17 (12 个月质保) 订货号: R116P10
替换: Teledyne Monitor 60T,191T and 2000T



MAX-18 (12 个月质保) 订货号: R116P40
替换: Teleflex [Hudson RCI] 5568



MAX-19 (12 个月质保) 订货号: R116P60
替换: Teleflex [Hudson RCI] 5569



MAX-23 (12 个月质保) 订货号: R116P06
替换: CSI Criticare Duet & 1100 Series R22, #C-44611

Maxtec 医疗氧气浓度监测解决方案



MAX-43 (12 个月质保) 订货号: R109P07
替换: GE (Datex-Ohmeda) [Giraffe]



MAX-47 (12 个月质保) 订货号: R112P16
替换: Teleflex (Hudson RCI) 5800 Monitor, 5801 Analyzer



MAX-250 (24 个月质保) 订货号: 医疗型 R125P01-002
工业与水下呼吸器 R125P01-003
替换: Maxtec [OM-25A]



MAX-250E (24 个月质保) 订货号: 医疗型 R125P03-002
工业与水下呼吸器 R125P03-004
替换: Maxtec [MaxO₂+AE, OM-25AE, OM-25ME, MaxBlend, MaxVenturi]



MAX-250ESF (12 个月质保) 订货号: R115P85
替换: Maxtec [MaxO₂+AE, OM-25AE, OM-25ME, MaxBlend]



MAX-250+ (24 个月质保) 订货号: 医疗型 R125P02-011
工业型 R125P02-013
替换: Maxtec [MaxO₂+A]



MAX-250A (24 个月质保) 联系“威海诺金”客户服务.. 订货号: R125P04-001

Maxtec 氧气传感器与其他传感器型号对照表:

Maxtec	City	IT	EnviteC	Teledyne
MAX-1/MAX-1-250	MOX-1	M-01	OOM-101	
MAX-3/MAX-3-250	MOX-3			
MAX-7/MAX-17-250	MOX-4	M-07	OOM-105	
MAX-10	MOX-7	M-10	OOM-110	
MAX-11/MAX-11-250	MOX-16	M-02	OOM-201	
MAX-12/MAX-12-250	MOX-9	M-04	OOM-202	
MAX-13/MAX-13-250	MOX-2	M-03	OOM-202-1	R-17MED
MAX-14		M-09		
MAX-16		M-16		
MAX-17		M-07		
MAX-18		M-06		
MAX-19		M-05		
MAX-23	MOX-1		OOM-102	

Maxtec 医疗氧气浓度监测解决方案

Maxtec 氧气传感器规格表

产品型号	测量范围	响应时间 (T 90)	温度范围 ℃	相对湿度 范围	输出	零点输出 (100% N ₂ , 20℃)	线性度输出	质保期 (月)	存储寿命 (空气中)小时
Max-1	0%~100% O ₂	≤13s	0~40	100%	17±3 mV	<0.2 mV	<3%	12	>500000
Max-2	0%~100% O ₂	≤15s	5~40	5%~95%	18.4 mV	<0.3 mV	<±2%	18	>1000000
Max-3	0%~100% O ₂	≤15s	0~40	100%	9~13 mV	≤100μV	≤2%	12	>500000
Max-7	0%~100% O ₂	≤12s	0~45	5%~95%	8~12Mv	≤0.2mV	<±2%	12	>1000000
Max-8	0%~100% O ₂	≤15s	5~40	5%~95	41.7~73.1μA	≤0.58μA	<±2%	18	>800000
Max-9	0%~100% O ₂	≤11s	0~40	99%	26.4~44 mV	<0.4 mV	<±2%	14	>500000
Max-10	0%~100% O ₂	≤15s	-15~+50	10%~95%	8~12Mv	<0.5mV	<±2%	12	>900000
Max-11	0%~100% O ₂	≤13s	0~40	100%	16.5±2.5mV	<0.2 mV	≤1%	12	>500000
Max-11i	0%~100% O ₂	≤12s	0~40	100%	17±3 mV	<0.2 mV	<3%	12	>750000
Max-12	0%~100% O ₂	≤13s	-10~50	100%	13~16 mV	≤0.15 mV	<2%	14	>1000000
Max-13	0%~100% O ₂	≤13s	0~40	100%	13~17 mV	≤0.2 mV	<3%	14	>1000000
Max-13-250	0%~100% O ₂	≤15s	5~40	5%~95%	12~17 mV	≤0.5 mV	<±2%	24	>900000
Max-14	0%~100% O ₂	≤13s	0~40	100%	9~13 mV	≤0.2 mV	<3%	14	>1000000
Max-16	0%~100% O ₂	≤15s	10~51	100%	8.5~15 mV	≤0.2 mV	<±1%	24	>1500000
Max-16HT	0%~100% O ₂	≤12s	5~55	100%	9.5~16mV	≤200μV	<±2%	12	>1500000
Max-17	0%~100% O ₂	<8s	0~40	99%	7.5~12.5 mV	<100μV	<3%	12	>500000
Max-18	0%~100% O ₂	≤13s	0~40	100%	200±40μA	<5μA	<3%	12	>250000
Max-19	0%~100% O ₂	≤10s	0~40	100%	200±30μA	<5μA	<3%	12	>250000
Max-43	0%~100% O ₂	≤17s	10~45	5%~95%	25~35 mV	≤0.2 mV	<±2%	12	>500000
Max-250	0%~100% O ₂	≤15s	5~40	5%~95%	10~15.5 mV	≤0.5 mV	<±2%	24	>900000
Max-250ESF	0%~100% O ₂	≤5s	0~50	5%~95%	12±2 mV	≤0.2 mV	<±3%	12	>500000

氧气传感器 MAX-13-250

性能指标

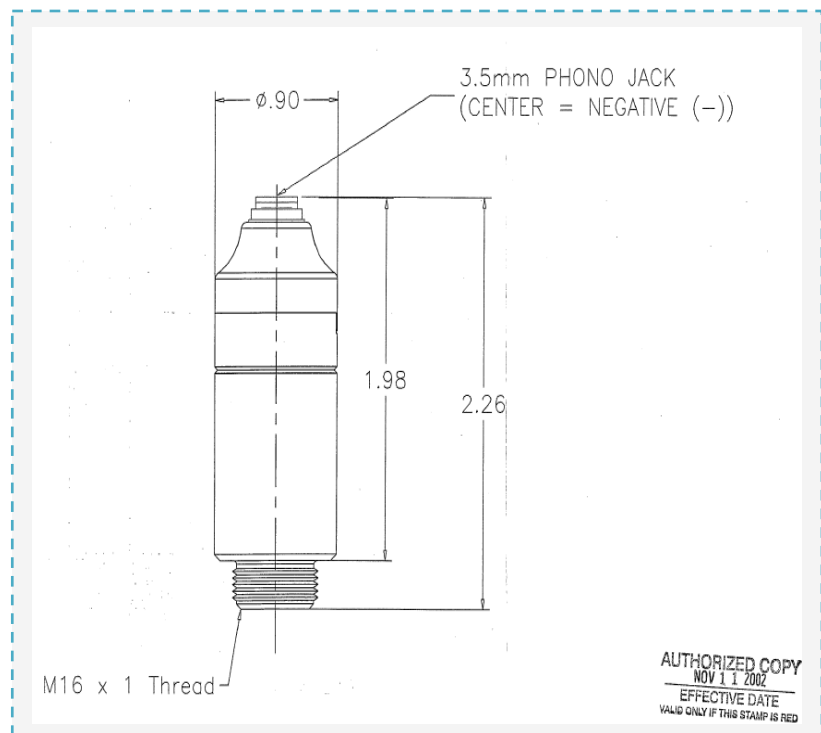
工作原理.....电化学原理
制造工艺.....使用专利弱酸电解质
测量范围.....0~100% O₂
输出范围.....12mV~17 mV
(20.9% O₂, 23°C, 1,013mB)

响应时间 (90%)≤15 秒
电路连接.....3.5mm 耳机插口
零点输出.....< 0.5mV (在 100% N₂ 环境下)

线性度输出.....±2.0%满量程以内
稳定度.....< 1%满量程, 8 小时以上
(恒定的压力和温湿度)
抗干扰能力.....防 CO, CO₂, H₂, H₂S, NO_x

工作温度.....0°C 到 40°C(32F ~ 104F)
温度补偿.....< ±0.3% (15°C 到 40°C)
极限贮藏温度.....-15°C 到 50°C
理想贮藏温度.....5°C 到 25°C
工作湿度.....5%~95 %RH (非冷凝)

预计工作寿命.....> 900,000% O₂ 小时
保质期.....24 个月



氧气传感器 MAX-250 系列

性能指标

工作原理.....电化学原理
制造工艺.....使用专利弱酸电解质
测量范围.....0~100% O₂
输出范围.....13mV±3 mV
(20.9% O₂, 23℃, 60±5% RH, 1,000mB 温度补偿, 线性输出)

响应时间 (90%)≤15 秒
电路连接.....各种接口类型
机械连接..... M16 x 1 螺纹/丁腈橡胶 O 型圈
零点输出.....< 0.5mV (在 100% N₂ 环境下 STP)

精确度.....±2.0%满量程(工作温度范围之内)
 ±1.0%满量程(恒定的压力和温度)
稳定度.....< 1%满量程, 8 小时以上
(恒定的压力和温湿度)
抗干扰能力..... 防 CO, CO₂, H₂, H₂S, NO_x 交叉干扰

工作温度..... 5℃ 到 40℃(31~104°F)
温度补偿..... 全系列
极限贮藏温度.....-15℃ 到 50℃(5~122°F)
理想贮藏温度.....5℃ 到 25℃
工作湿度.....0%~95 %RH (非冷凝)

压力影响.....输出线性在± 2%满量程以内
(在压力 0.5 至 1.5 个大气压下连续使用)

最小流量..... 3cc/minute, 100cc/minute 典型值
推荐阻值.....最小 1M Ω
预计工作寿命.....> 900,000% O₂ 小时
保质期.....24 个月



EyeMax2 光线面具



应用图

产品特点:

- 易于使用的设计
- 可随意调节为一个合适的佩戴尺寸
- 大眼垫设计，更好的抵挡紫外线

在婴儿治疗黄疸的时，戴在眼睛上能够阻止紫外线对婴儿眼睛的伤害。

订货号:

EyeMax2 Regular (尺寸 33-38cm).....	R300P01
EyeMax2 Premie (尺寸 26-32cm).....	R300P02
EyeMax2 Micro (尺寸 20-25cm).....	R300P03

EyeMax2 光线面具



应用图

产品特点:

- 易于使用的设计
- 可随意调节为一个合适的佩戴尺寸
- 大眼垫设计，更好的抵挡紫外线

在婴儿治疗黄疸的时，戴在眼睛上能够阻止紫外线对婴儿眼睛的伤害。

订货号:

EyeMax2 Regular (尺寸 33-38cm).....	R300P01
EyeMax2 Premie (尺寸 26-32cm).....	R300P02
EyeMax2 Micro (尺寸 20-25cm).....	R300P03

MaxBlend Max 混合器



MaxBlend
(high flow)



MaxBlend
(low flow)

产品特点:

- 为新生儿复苏提供重要的帮助与指南（低流量）
- 适用于高流量和低流量
- 24 个月的整体保修
- 体积小巧、低维护成本、易校准
- 独立可调氧浓度和流量
- 18%~99%的 MaxBlend (high flow) 报警限值（高流量）
- 15%~99%的 MaxBlend (low flow) 报警限值（低流量）适用于 NICU
- 2~100LPM 范围, MaxBlend (high flow)
- 0~30LPM 范围, MaxBlend (low flow)
- NIST 或法国/法国标准化协会配件可用

考虑用户的情况, 该 MaxBlend 集成了 Maxtec 氧监测技术和空气/氧气混合技术的众多领先技术, 内置的监视器, 在有限的工作体积内并结合的最先进的监控状态, 使氧气输送清洁、简单。

订货号:

MaxBlend Low Flow.....	R203P05-001
MaxBlend Low Flow (NIST Fittings)	R203P05-002
MaxBlend High Flow.....	R204P05-001
MaxBlend High Flow (NIST Fittings)	R204P05-002

MaxO₂ Oxygen Analyzers MaxO₂ 氧分析仪



MAXO₂AE
(OM-25AE)



MAXO₂A
(OM-25A)

产品特点:

- 分析仪和传感器均是 24 个月的保修期
- 内置式使用 MAX-250+ 长寿命传感器
- 外置式使用 MAX-250E 型长寿命传感器
- 大显示屏，读数更直观
- 长寿命电池（2 节 AA 电池可工作 3000 小时以上）

氧气分析仪的规格型号可搭配内置或外置传感器，MAXO₂A（OM-25A）内置氧气传感器，当搭配传输管时，可轻松安装在设备上并迅速工作。

MAXO₂AE（OM-25AE）（氧传感器外置）当报警功能不被视为重要的情况下，该型号是嵌入式分析仪所需要的必备配件，它适用于替换老化的呼吸机或信号发生器上的氧传感分析设备。

（E 表示氧传感器外置）

订货号:

MaxO ₂ +A（OM-25A）	R213P15
MaxO ₂ +AE（OM-25AE）	R213P10

Coiled Air/O₂ Hoses 空气/氧气软管



你知道吗？

Maxtec 生产氧分析仪, 监视器和传感器已超过 18 年。产品具有更长的质量保证且整体维护成本更低。

产品特点:

- 使传感设备便于移动
- DISS 配件 (handtight & hextight)
- 自卷防止接触到地面
- 参见美国消防协会 99 标准生产 assemblies
- 国际软管颜色可根据要求提供

Maxtec 提供了独一无二的氧气传输自卷软管。它们仅适用于 DISS 单, 双线圈配件

订货号:

15' Single Coiled O ₂ Hose.....	R127P35
15' Single Coiled Air Hose.....	R128P34
10' Dual Blender Hose.....	R129P01
15' Dual Vent Hose.....	R129P02
2' Blender Hose.....	R129P12
250' Extension Tubing.....	R132P01

MaxO₂+ Oxygen Monitors MaxO₂+ 氧气监视器



MAXO₂ME
(OM-25ME)



MAXO₂MEL
(OM-25MEL)

产品特点:

- 可轻松地安装到呼吸机、输液架上或墙壁上
- 外置式使用 MAX-250E 型长寿命传感器
- 大显示屏, 读数直观
- 电池寿命长 (2 节 AA 电池可工作 3000 小时以上)
- 18%~99% 的 MAXO₂ME 报警限值 (OM-25ME)
- 15%~99% 的 MAXO₂MEL 报警限值 (OM-25MEL)

MAXO₂ME (OM-25ME) 在氧气浓度监测的地方高/低限报警, 被认为是非常重要的。适用于老化的呼吸机或与提供氧气的心肺搅拌机结合使用。适用于 ICU

MAXO₂MEL (OM-25MEL) 在氧气浓度监测的地方高/低限报警, 被认为是非常重要的。适用于老化的呼吸机或与 NICU 的婴儿培育箱或与提供氧气的心肺呼吸机结合使用。该产品具有最低氧气浓度值达 15% 报警功能。更适用于 NICU。

(M 代表具有报警功能、E 代表氧传感器外置、L 代表低量程)

订货号:

MaxO₂ME (OM-25ME) R213P05
MaxO₂MEL (OM-25MEL) R213P65

Blender Buddy 鲁棒混合器



产品不包括分析仪



配合 MaxBlend 使用



配合 Bird MicroBlender

产品特点:

- 鲁棒混合气双流量计扩展
- 包括一个准确的供氧读数仪端口
- 标配低流量和高流量流量计 (0~3.5 & 0~15 LPM)
- 可用于国际标准配件
- 提供国际色彩的需求应用,

该混合器配件可成为您的鲁棒混合器混合装置。其坚固的设计提供高质量的设备保护, 确保最终病人护理的可靠性。

订货号:

MaxBlend w/standard flow meters.....	R219P11
Precision®Blender (Block w/DISS Fittings only).....	R219P20
Bird®, Ohmeda®, Siemens®, Dräger®, F&P® Blender w/port.....	R219P12-001
Sechrist® Blender w/port.....	R219P13-001
BioMed Devices®, Ohio®, Impact®, Adam® Blender w/port.....	R219P14-001
0-200cc lpm Flow Meter.....	RP34P03-003
0-1 lpm Flow Meter.....	RP34P03-004
0-3.5 lpm Flow Meter.....	RP34P03-002
0-8 lpm Flow Meter.....	RP34P03-005
0-15 lpm Flow Meter.....	RP34P03-001
0-70 lpm Flow Meter.....	RP34P03-006
D. I. S. S.....	RP11P06

Handi+ 手持仪



应用图

你知道吗？

最新 Maxtec 分析仪使用最先进的超低功耗微控制芯片，耗电量非常小！

Handi+

产品特点：

- 新改进的一键式校准按钮
- 额外的包胶模外壳保护
- 体积小，方便携带
- 自动开关功能
- 传感器终端一次性使用

Handi+的使用环境很多！Maxtec 改进了 Handi O₂ 分析仪，以更好地满足您所需的氧气分析。一键校准按钮简单易用，新的包胶模及校准提醒与传统的 2 年质保相结合，自动关闭功能和规模使其成为同类产品中最好的。这种分析仪最大优点是可在医院、诊所和家庭护理环境下抽查氧气的百分比浓度。

订货号：

Handi+ R218P12

Handi+ with FlowCheck Adapter..... R218P12-005

Flow Sensors 流量传感器



SpiroQuant A+ Flow Sensor



SpiroQuant H Flow Sensor

以下所列的表单是可更换该流量传感器的机器型号

SpiroQuant A+ Flow Sensor

替换: Dräger [Narkomed, Fabius GS, Fabius, 6400, Babylog, Savina, Evita Family, Spirolog Sensor 8403735]

SpiroQuant H Flow Sensor

替换: Hamilton [H72 VR-1, Galileo, Amadeus, Arabella, Aladdin Veolar, Raphael, Sensor H7400 AccuTach, 51254, 396008]

订货号:

SpiroQuant A+ Flow Sensor..... R122P01
SpiroQuant H Flow Sensor..... R122P04

MaxO₂Vent 便携式呼吸机



应用图

- MRI 兼容
- 气动动力，不依赖电源
- 功能强大，体积小巧
- 单回路
- 5 年保修

MaxO₂Vent 使用气动动力，纯机械结构，电磁兼容性好，不依赖电源，可以在电磁环境下使用；能够调节压力，使病人呼吸更舒服。

订货号：

MaxO₂Vent..... R213P19

SuperDome



应用图

产品特点:

- 独特的设计“一个尺寸适合所有人”
- 为了方便供气，采用多供氧舱口供氧给患者
- 面罩一次性使用，配重砝码可重复使用

订货号:

SuperDome 10 pack without weights.....	R300P06
SuperDome 10 pack with weights.....	R300P06-001
SuperDome single pack.....	R300P07

MaxO₂+Oxygen Analyzers MaxO₂+ 氧分析仪



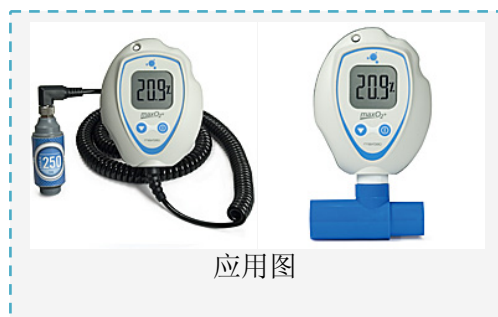
MAXO₂+A



MAXO₂+AE

产品特点:

- 分析仪和传感器均是 24 个月的保修期
- MAXO₂+A 内置有 MAX-250+ 长寿命传感器
- MAXO₂+AE 外置有 MAX-250E 长寿命传感器
- 只需 2 节 AA 电池可工作 5000 小时以上
- 一键校正、易于操作
- 专利的人体工程学设计，适合您的手型
- 可快速适应不同管径连接需求



MAXO₂+A 使用的是简单性和可移植性设计，这种分析仪是理想的检查氧气浓缩百分比准确性的仪器。

MAXO₂+AE 是最好的可嵌入式分析仪，可提供重要的报警工作。配合老化的呼吸器或氧气空气混合气一起使用效果显著。(E 表示氧传感器外置)

订货号:

MaxO ₂ +A.....	R217P62
MaxO ₂ +AE.....	R217P72

SmartStack I.V. Stand 智能支架



产品特点:

- 独特的设计允许嵌套组织存放和节省空间
- 增加底部管高度 (~5' high) (高级)
- 宽大的平滑滚动脚轮 2 车轮锁
- 简单的单手高度调整 (高级)
- 散装货可供国际客户选择

新的 SmartStack I.V. Stand 是你一直在等待的输液架，我们特别设计的输液架支脚可以和其他输液架对叠在一起，节省空间，更有组织的摆放。

订货号:

- SmartStack Premium I.V. Stand.....R100P49 (6-pack)
- SmartStack Basic I.V. Stand.....R100P46 (6-pack)

MaxVenturi Max 文氏里管



产品特点:

- 适用于所有在一个氧/空气混合器, MaxO₂+分析仪, 流量计和极钳
- 环境空气和氧气的混合不需要专用医疗级空气管道
- 兼容 (高流量加湿系统、SuperDome)
- 分析仪使用长寿命电池 (可工作 5000 小时以上)
- 独立可调氧浓度和流量
- 较低的系统维护成本
- 极度安全的缓解滴定法
- 可用于 DISS 或 NIST 或法国/法国标准化协会配件

该 MaxVenturi 已专门设计相应接口与高流量加湿系统。该系统提供的能力, 用户无需专用混合环境空气和氧气的医疗级空气管道, 使它成为几乎任何高流量氧/空气混合治疗环境中完美的解决方案。

订货号:

MaxVenturi.....	R211P03-001
With Max-250E Sensor & DISS Fittings.....	R211P03-002
With Max-250E Sensor, Locking Pole Clamp & DISS fittings.....	R211P03-005
With Max-250E Locking Pole Clamp & NIST Fittings.....	R211P03-007
With Max-250E & NIST fittings.....	R211P03-015

Exhalometer 呼吸频率检测仪



你知道吗?

Maxtec 是一个世界全氧分析产品的领导者, 已通过 ISO 13485 认证和全球各地国家的注册

应用图

产品特点:

- 提供一个准确的方法来测量病人呼吸频率
- 显示每分钟通气量, 呼吸换气量, 呼吸速率
- 是一个非常好的训练工具

该 Exhalometer 为专业人员提供了一个准确的方法来测量病人呼吸情况。因为, 即使是训练有素的专业人员, 也很难确切地知道病人在复苏过程中的呼吸是否正常。

应用:

- 可当复苏袋使用
- 有呼吸参数显示可代替“赖特氏呼吸计”
- 可当便携式呼吸机使用

订货号:

Exhalometer..... R501P01