

84 型

316SS 压力传感器

- 0-100mV 输出
 - 表压、密封压或绝压
 - 温度补偿功能
 - 低压量程
- 应用
 - 医疗仪器
 - 过程控制
 - 海洋监测
 - 制冷 / 压缩设备
 - 压力变送器
 - 液位测量

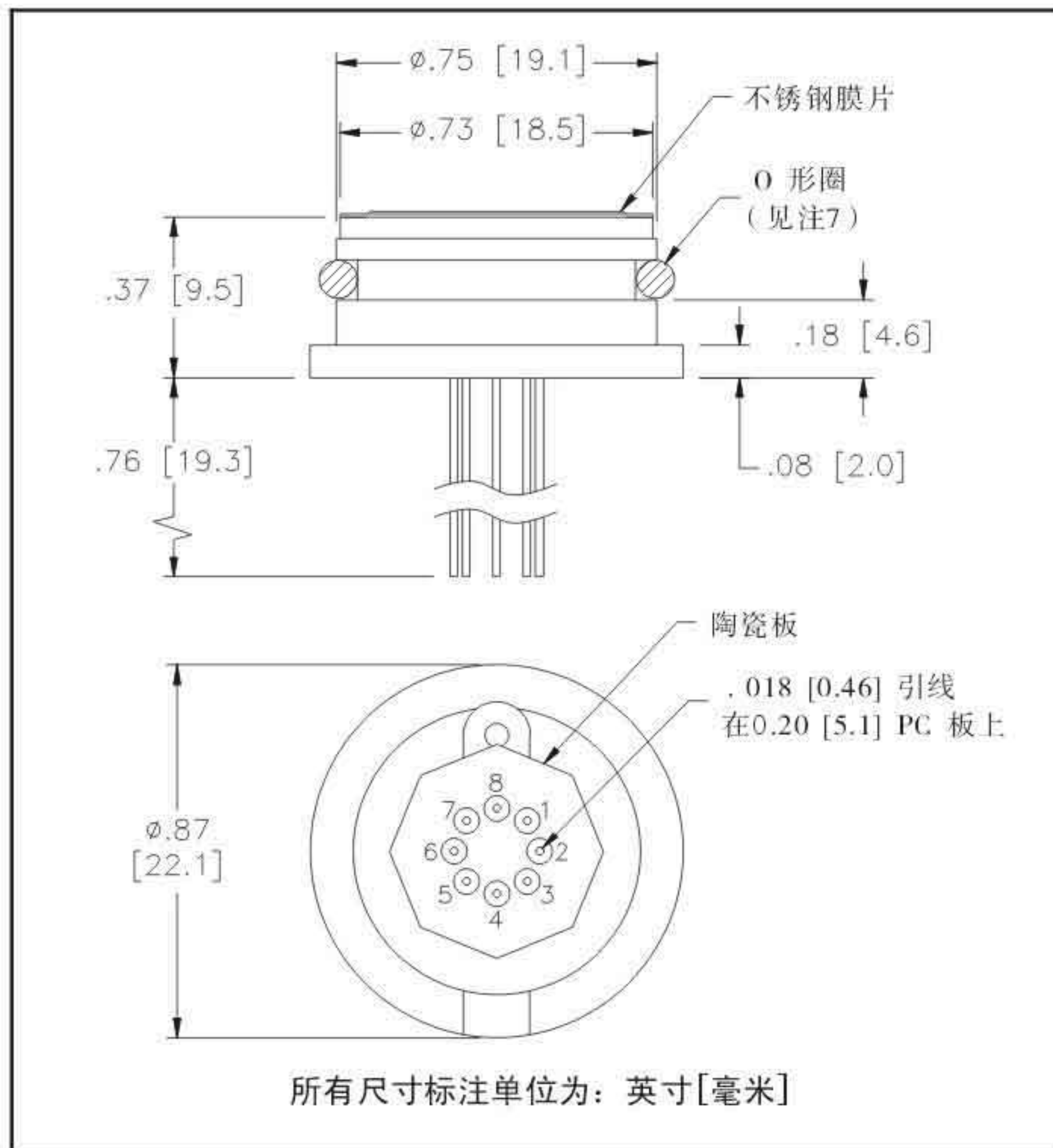
产品说明

84 型压力传感器是一种经过补偿、且与介质兼容的硅压阻式传感器，其外壳采用 316 不锈钢封装结构。外界压力通过 316 不锈钢膜片及内部灌注硅油传递到传感器敏感元件上。

84 型压力传感器可应用于低压场合，整体温度补偿范围为 0℃ ~ 50℃，并可采用 O 形圈封装结构。通过对陶瓷基座上的厚膜电阻进行激光修阻，可以实现对传感器的温度补偿及零点偏差调整。陶瓷基底上还提供了一个经激光修正的增益调节电阻使传感器在经过外部差分电路放大后达到统一的输出值，并可控制在 ± 1% 互换性范围内。本公司还提供未经补偿的传感器。

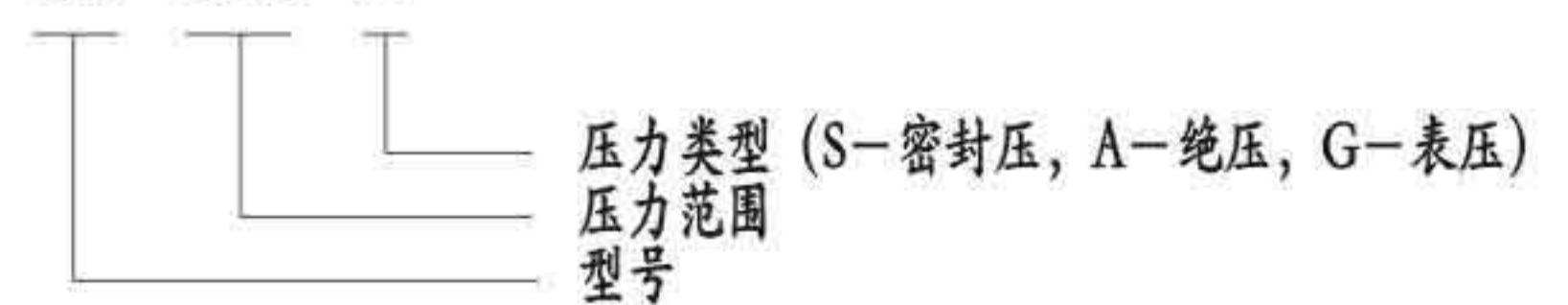
替代产品有 154N 或 86 型（O 形圈结构），96 型（1/4 NPT 螺纹接口），82 和 85 型（齐平膜片结构）。还可以提供高压量程的传感器。

外形尺寸图



产品应用示例

84 - 030 - A



产品特点

- O 形圈密封结构
- ± 0.25% 非线性
- ± 1.0% 温度误差
- ± 1.0% 互换性量程 (须接增益调节电阻)
- 固态结构，性能可靠
- 低功耗

标准量程

量程	psig	psis	psia
0-5	●		
0-15	●	●	●
0-30	●	●	●
0-50	●	●	●
0-100	●	●	●
0-250	●	●	●

0~100mV 输出
表压、密封压或绝压
温度补偿功能
低压

性能参数

供电电流：1.5 mA，参考温度：25 °C（除非另有说明）

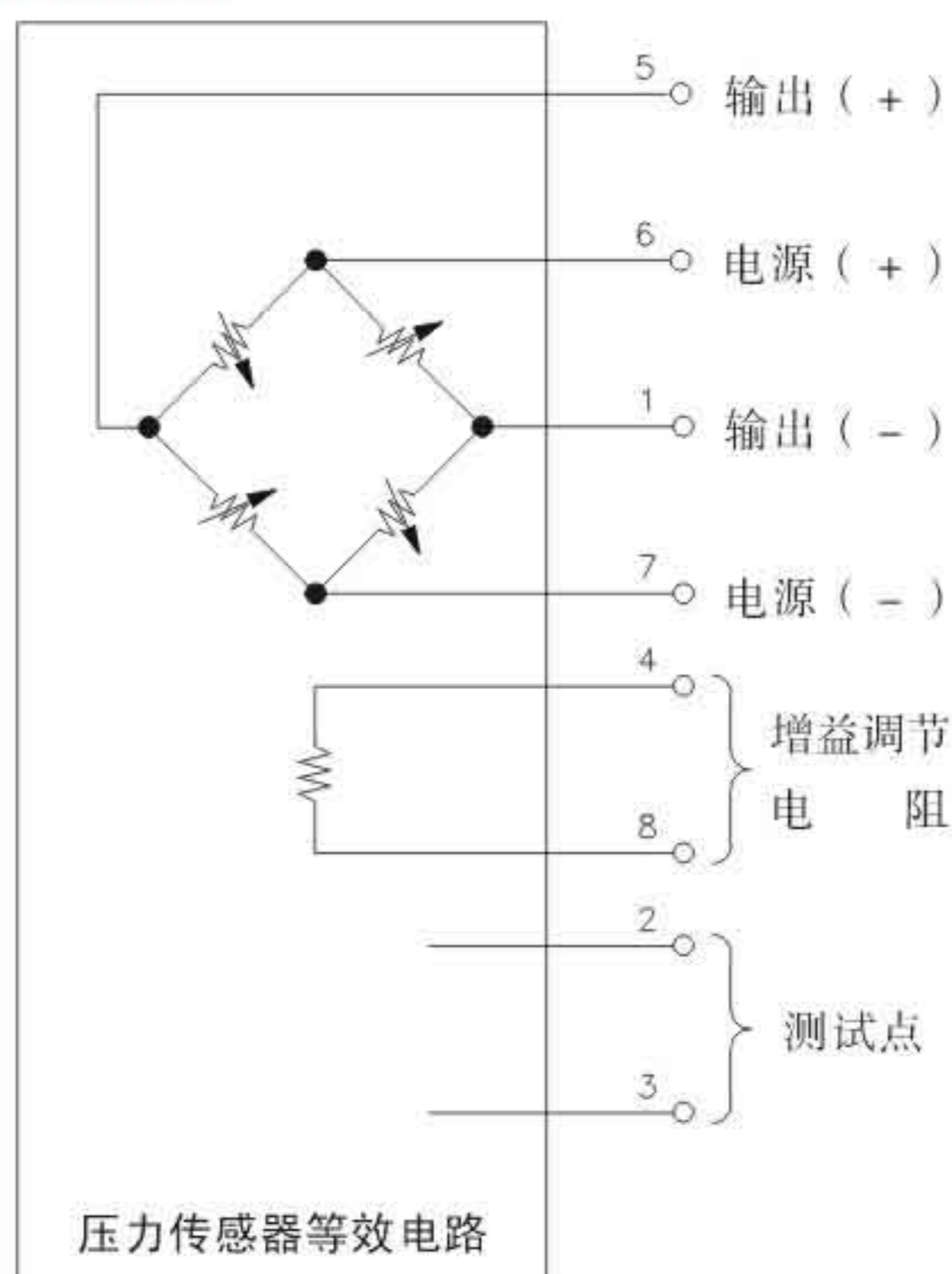
参数	最小值	典型值	最大值	单位	注
满量程输出	50	100	200	mv	
零点输出		1	5	±mv	2, 3, 4
静态精度			0.5	±%FS	5
输入输出阻抗	2500		6000	Ω	
量程温度误差			1.0	±%FS	1, 2, 3
零点温度误差			1.0	±%FS	1, 2, 3
供电电流	0.5	1.5	2.0	mA	
输出负载电阻	5			MΩ	
绝缘电阻 (50 VDC)	50			MΩ	8
过载压力			3X	额定值	6
工作温度	-10°C~+80°C				
补偿温度	0°C~-50°C				
贮存温度	-40°C ~ +125°C				
介质	与 316 不锈钢兼容				
重量	20 克				

注:

1. 温度范围：0 °C ~ 50 °C，参照温度：+ 25 °C。
2. 有关放大输出电路，请参考应用说明 TN 003。
3. 84 型传感器已经内部补偿，无须再接外部补偿电阻。从应用图示中可知，84 型传感器只有在使用增益调节电阻的情况下，才具有 ± 1% 互换性误差的量程放大输出。
4. 测量基准：绝压产品（A）为真空，表压产品（G）为大气

5. 包括重复性，非线性（最佳拟和直线）和迟滞。
6. 5psi 系列为 20psi，其他系列为 3 倍额定值或 450psi，取最小值。
7. O 形圈尺寸为：0.614"（内径）× 0.070"。
8. 传感器敏感元件与外壳之间。
9. 表压型产品不建议用于真空测量。当真空值低于 1/2 大气压，请与工厂联系。

电气连接对照表



产品应用示例

