

January 20, 2000

## 用户手册

### 离子式烟雾传感器NIS-05A

*Nemoto & Co., Ltd.*

*1-15-1, Kamiogi, Suginami-ku, Tokyo 167-0043, Japan*

*Tel: 81-3-3392-7181 Fax: 81-3-3392-7188*

*e-mail; intsales @nemoto.co.jp*

## 1. 概述:

离子式烟雾传感器NIS-05A是用于探测火灾事故中的烟雾，香烟烟雾或者房子中的灰尘等的传感器。这种传感器是我公司低放射型的标准传感器。放射源已降至56%，所以可用于放射物质被严格要求控制的场所。并且放射源已完全被密封。因为极小的电流功耗，所以此传感器普遍应用于带电池驱动的烟雾探测器。下面是关于NIS-05A特征的一些介绍。

### 1) 特征;

- \* 功耗极小，可用电池驱动使用几年.
- \* 结构简单，比光电式烟雾传感器更便宜.
- \* 输出不依赖于烟雾的颜色.
- \* 和光电式烟雾传感器相比，耐用性更好.
- \* 放射能很小

### 2) 应用范围;

- \* 火灾报警器
- \* 空气清洁器
- \* 烟尘计数器

### 3) 最大额定值;

- |             |                |
|-------------|----------------|
| * 供给电压      | DC 24V         |
| * 操作环境中的温湿度 | 温度 -20 ~ +70°C |
|             | 湿度 小于95% RH    |
| * 储藏环境中的温湿度 | 温度 -25 ~ +80°C |
|             | 湿度 小于95% RH    |

### 4) 推荐额定值;

- |             |                                |
|-------------|--------------------------------|
| * 供给电压      | DC 9V                          |
| * 电流功耗      | 15 +/- 2 pA (9V电压供应)           |
| * 空气中输出     | 5.5 +/- 0.5 V (25°C, 60% RH)   |
| * 烟雾敏感度     | 1.2 +/- 0.3 V (2%/英尺, 依据UL217) |
| * 操作环境中的温湿度 | 温度 -10 ~ +60°C                 |
|             | 湿度 小于95% RH                    |
| * 储藏环境中的温湿度 | 温度 -10 ~ +70°C                 |
|             | 湿度 小于95% RH                    |

### 5) 结构, 尺寸 & 重量

- \* 结构 如下页图纸所示.
- \* 尺寸 如下页图纸所示.
- \* 重量 约13.7克

## 2. 结构

下面是NIS-05A的结构

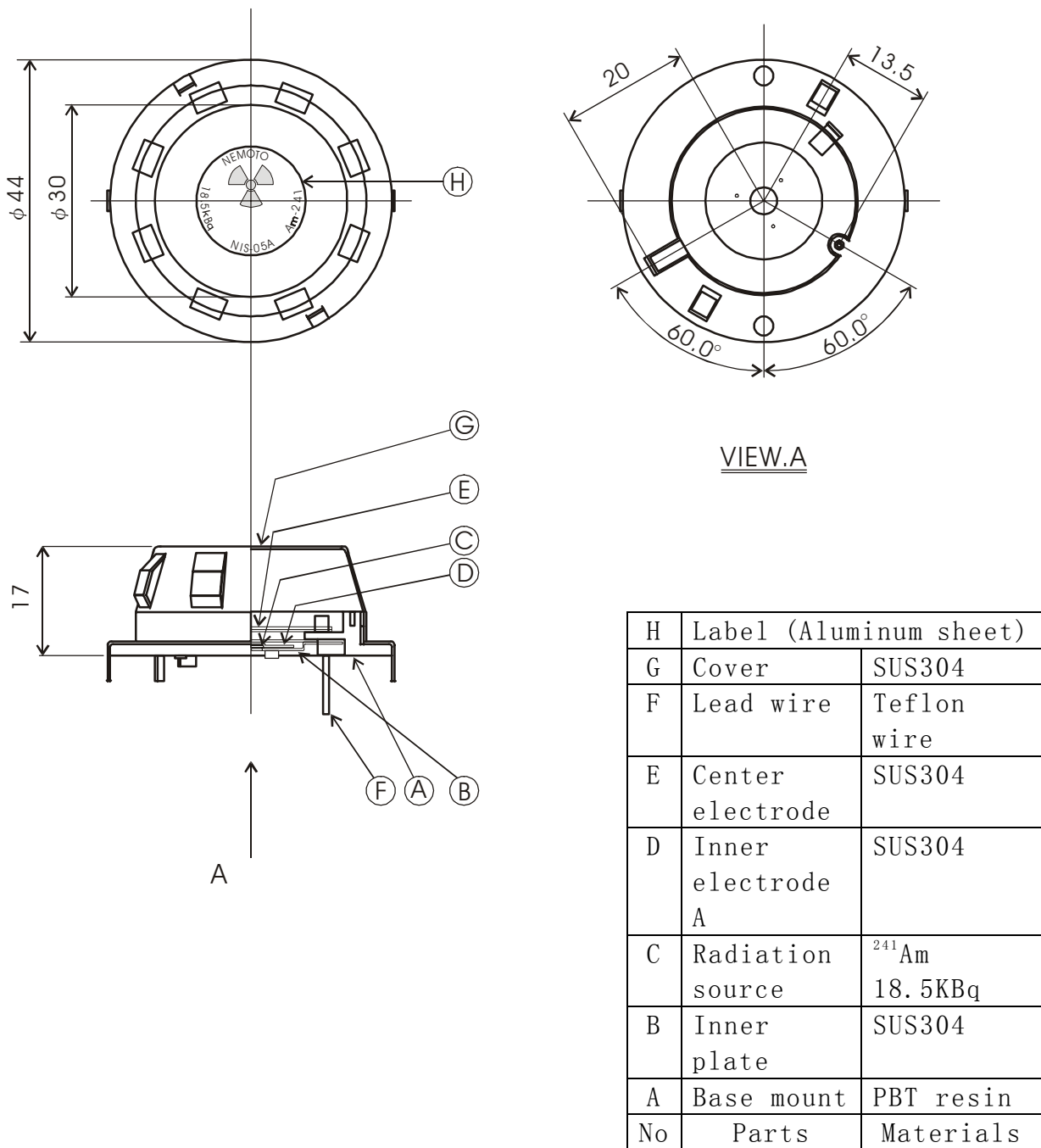


Fig. 1 NIS-05A结构

放射性同位元素（图中C）是阿尔法射线放射源镅241，其放射量非常小只有18.5KBq. 由于放射源已被不锈钢完全密封（图中G所示），所以放射能不会泄漏到周围环境中。

放射性同位元素本身也有被镀金密封以防止受有机溶脂及碳酸物的腐蚀。另外封口处也有耐溶性，所以当有必要的时候传感器也可以用有机溶脂清洗。

NIS-05A是1/2资源性离子式传感器，封口处是由聚丁烯对苯二酸脂化合物（PBT）做成，所以可以抗热及有机溶脂。其他部件由不锈钢（SUS304）制成，有抗腐蚀性，可达到UL测试规格之要求。

3. 检测原理

这种传感器是离子型传感器，结构如右图所示。传感器内室的空气经常被放射源辐射的阿尔法放射性所电离。当9V电压通电至电极时，产生约15pa的电离电流及约5.5V的输出。当烟雾进入传感器内室的时候，烟尘粒子就会被压制成阴阳双粒子。从而上层室的电离电流就会减弱。最终导致对烟尘密度的输出电压比例降低。调节低低输出电压就可以探测到烟尘。

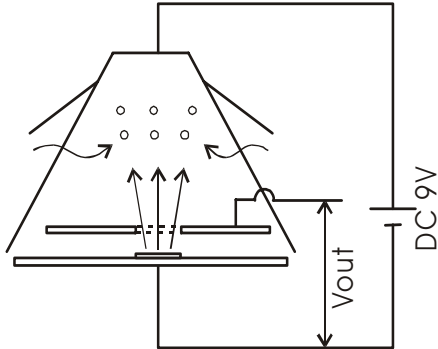


Fig. 2 检测电路

4. 基本特征

1) 烟雾敏感特性

Fig 3. 示例了传感器对烟雾密度的敏感特性。这个数据是使用高级测试设备测试燃烧的锡铂纸后所得出的结果。详细的测试设备将在后面再做介绍。

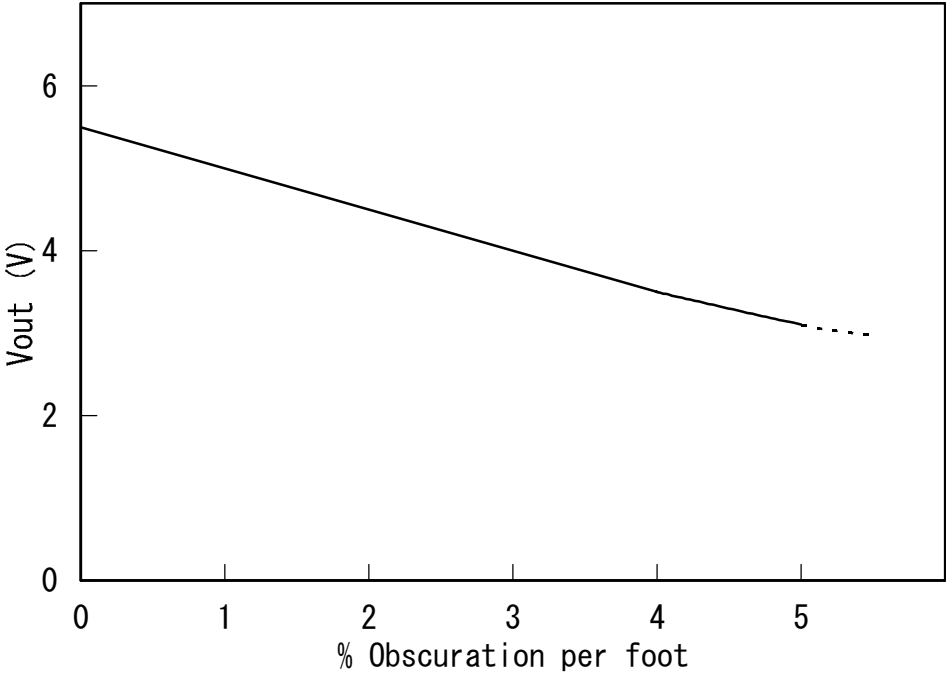


Fig. 3 NIS-05A的烟雾敏感特性

## 2) 温度信赖性

Fig 4示例了NIS-05A的温度信赖特性。所有的传感器在0~50℃范围内都保留了此输出趋势，个别的差异可以忽略不计。如果有需要，可以用电热调节器来补偿温度的依赖性。然而一般火灾报警系统都不使用电热调节器。

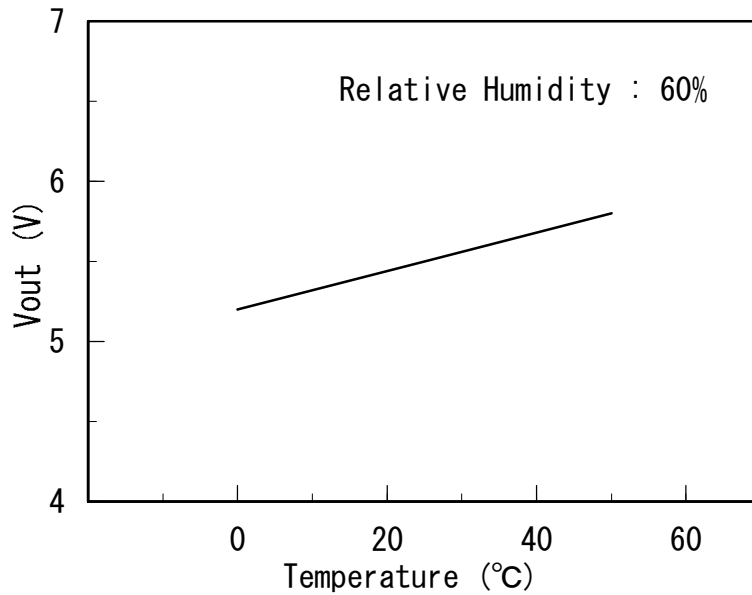


Fig. 4 NIS-05A的温度依赖性

## 3) 湿度依赖性

Fig 5示例了NIS-05A在25℃时湿度依赖特性。这个特性在高温环境下会有稍微的波动，但是可以忽略不计。

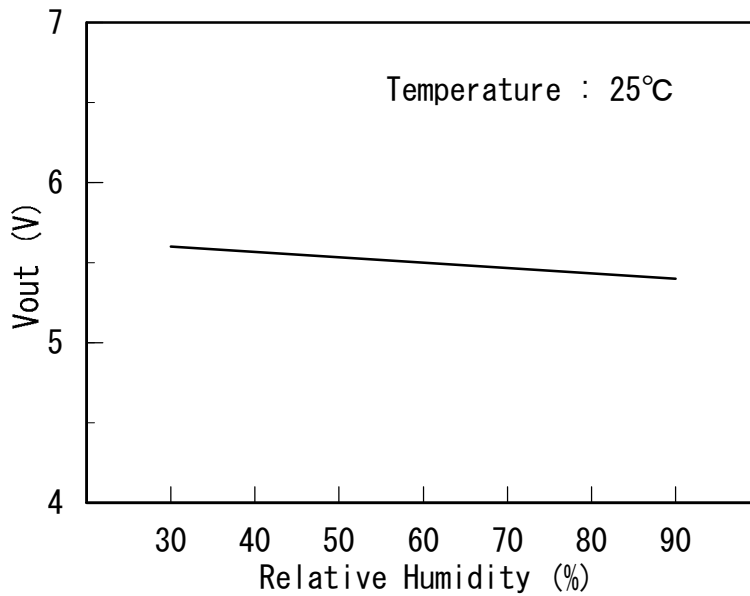


Fig. 5 NIS-05A的湿度依赖性

4) 风依赖性

Fig 6示示例了风速是每秒3.5米时的风依赖特性。由于所产生的阴阳离子受风影响而游离，所以会产生轻微的影响。但在实际应用中并不会产生严重的问题

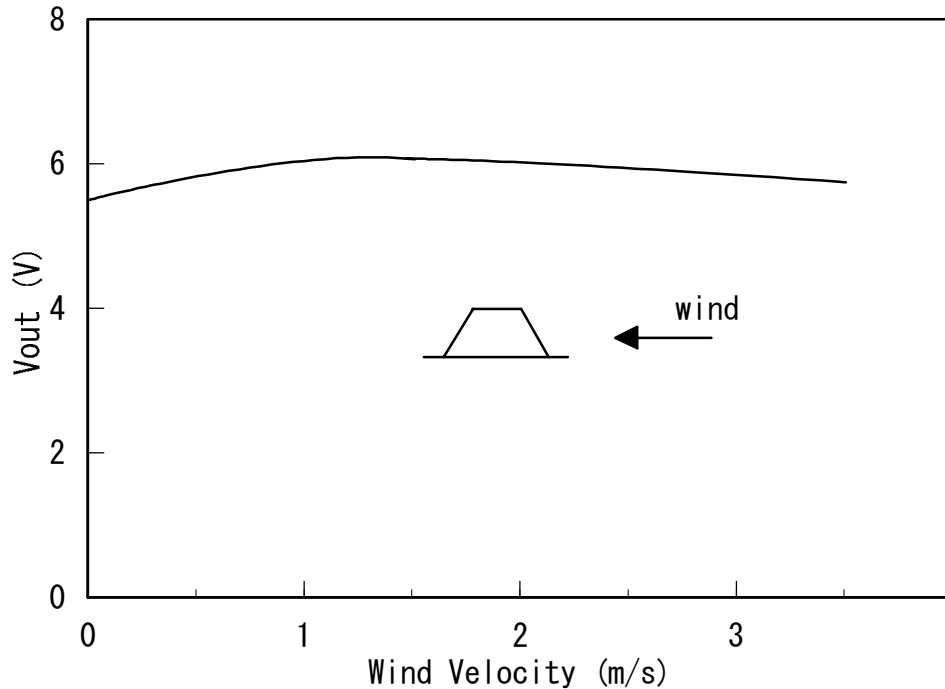


Fig. 6 NIS-05A的风依赖性

5) 耐用性

通过下列耐用性测试，发现输出及敏感特性证实和以前的结果是一致的。

Table 1 耐用性测试

测试	测试方法
1 抗热测试	不通电在80°C 环境下储藏72小时.
2 抗冷测试	不通电在-30°C 环境下储藏72小时
3 高湿测试	不通电在40°C & 85% RH 环境下储藏72小时
4 震动测试	振幅0.25mm, 10 - 35Hz, 15分钟
5 落地测试	从1米高处落地于3厘米厚的木制盘子3次

\*外观测试（变形，变色，破裂等测试）也实施了

\*没有发现共振点



## 7. NIS-05A 评估

依据前页所提供的推荐电路可进行样品评估。

### 1) 测试设备

下面是我们公司进行实验所使用的测试设备。

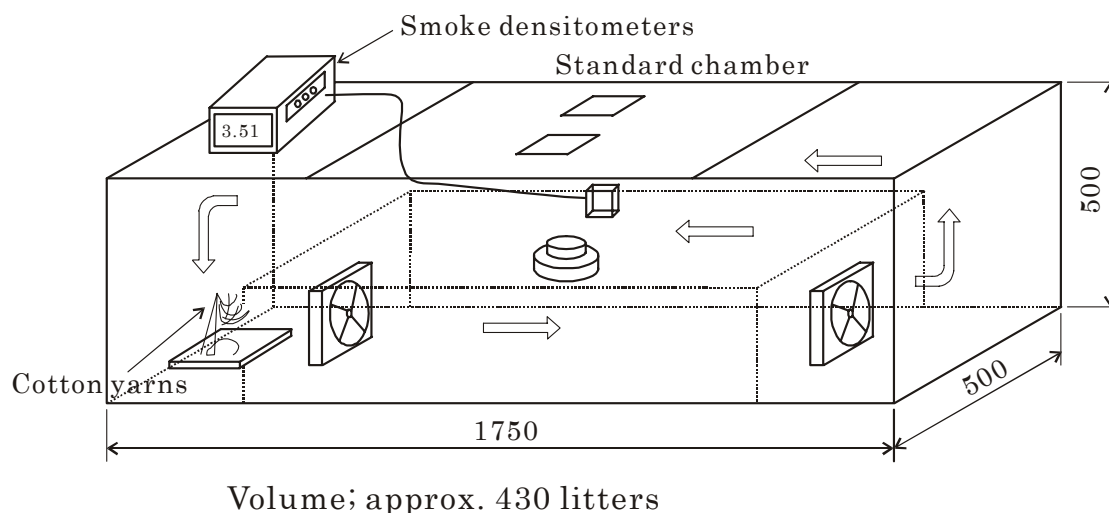


Fig. 8 测试设备

备注：

#### a) 测试箱

测试箱由木或金属做成。如果是金属箱，内侧需漆成黑色以防止反射，所以光电式烟雾计量仪也可以使用。为了平静内室的烟雾，需要在内室安装搅拌风扇和蜂状内层。所以推荐如上尺寸的测试箱。如想了解更多信息，请参考UL-217标准。

#### b) 烟雾煽动

为了平静驱散内室的烟雾，需要安装2台如上所示的风扇并且风速需控制在每秒0.2米。由于传感器风信赖性的缘故高风速会导致非精准的输出信号。风速太低会导致烟雾非平静驱散，从而引起非精准的检测。

#### c) 烟雾通风

测试之后不需要特殊的通风系统来使烟雾驱出测试箱。

#### c) 烟雾类型

一般 UL-217 所描述的是由棉纱燃烧后所产生的灰色烟雾



## 2) 烟雾浓度调节

烟的浓度是由棉纱燃烧的时间来调节的，但是实际浓度需由光电式烟雾计量仪来检测。UL-217中也有描述黑烟是由燃烧汽油所产生的，但是用黑烟作实验太危险。一般地在私人实验室不用黑烟进行实验。

## 3) 报警点调节

下面是关于怎样调节火灾报警系统中的烟雾探测器的说明。NIS-05A在空气中的输出范围是 $5.5 \pm 0.5V$ ，灵敏度是 $1.2 \pm 0.3V/2\%/英尺$ 。因此推荐设置低于空气中输出 $1.2V$ 作为报警点。调节由控制V/R来完成，但是设置如上报警点相当于 $2\%/英尺$ 的烟雾浓度。当使用光电式计量仪测试时，这个浓度表示光的比率变得暗淡。上述报警水平意味着1英尺距离处测量时 $2\%$ 的光被烟雾粒子所吸收。大多数的烟雾探测器设置的报警点是约 $2\%/英尺$ 。

## 4) 测量

### a) 烟雾计量仪

\*市场上有 $\%/M$ 光电式烟雾计量仪，但是烟雾颜色和粒子尺寸不同结果就不同。这种类型的计量仪不需要预热。

\*市场上有粒子计数器可提供，用来计算烟雾粒子数量，所提供的类型为粒子/ $m^3$ 。这种设备不用来做实验因为它检测不到光变暗淡的比率

### b) 测量

\*测试时样品放置于测试箱中

\*使用风扇，DC 9V通电于测试样品。电压由电池或电压稳定器提供。

\*调节输出电压，把燃烧的棉纱放置于测试箱内

\*调节烟雾浓度至 $2\%/英尺$ ，然后取出棉纱

### c) 通风

\*测试完之后，打开测试箱的门，烟雾就会被风扇自然通风

### d) 评价

\*证实空气品的输出为 $5.5 \pm 0.5V$ ，输出在 $2\%/英尺$ 的烟雾中的变化是 $1.2V \pm 0.3V$

5) 备注

- a) 远离水蒸汽以防止露珠浓缩.
- b) 在储存过程采取防静电措施.
- c) 不要经常触摸有特氟纶防护的传感器导线
- d) 不要阻塞烟雾入口, 打开传感器放于校准器上.
- e) 用大于  $10^{14}$ ohm 阻抗的静电计, 推荐电路带高级 IC。不能使用常规测试设备做测试.
- f) 当把传感器放置于PCB上时, 不要使焊锡溶物化进入传感器, 当有进入时必须清洗.
- g) 用硅胶树脂来防护 IC 与传感器导线的连接点。湿气会影响连接点导致事故.

深圳商斯达实业**专用电路与单片机部**是专业开发、设计、生产、代理、经销专用电路(ASIC)

和单片机配套产品，温度、湿度、语音、报警、计时、计步、测速、调光、游戏、新特优等专用芯片和模组；专用电路、微控制器、DSP、语音系统开发、设计、测试、仿真工具，为消费电子、通信、家电、防盗报警厂家提供专业服务。产品主要有：1、温度计电路、体温计电路、湿度计电路、时钟温湿度计电路、计时钟控电路、计步运动表电路、测速电路、调光电路、游戏电路、防盗报警电路、遥控电路、钟表电路、闪灯电路、计数电路、语音电路等专用芯片和模组，为三资企业、外贸出口企业提供完整配套服务；2、带LED闪烁电路、声效电路、玩具钢琴电路、音乐音效电路、灯串电路、风扇控制电路、计算器电路、万年历电路、汇率转换电路、玩具声光电路、遥控编解码电路、红外线遥控电路、无线遥控电路及配件、语音录放电路、圣诞灯电路、热释电控制器（人体感应）电路等专用芯片和配套模组。

更多产品请看本公司产品专用销售网站：

商斯达中国传感器科技信息网：<http://www.sensor-ic.com/>

商斯达工控安防网：<http://www.pc-ps.net/>

商斯达电子 元器件网：<http://www.sunstare.com/>

商斯达微波光电产品网：[HTTP://www.rfoe.net/](http://www.rfoe.net/)

商斯达消费电子产品网：[//www.icasic.com/](http://www.icasic.com/)

商斯达实业科技产品网：[//www.sunstars.cn/](http://www.sunstars.cn/)

传感器销售热线：

电话：0755-83387016 83387030 83398389 83600266

传真：0755-83376182 (0) 13902971329 MSN: [SUNS8888@hotmail.com](mailto:SUNS8888@hotmail.com)

邮编：518033 E-mail:[szss20@163.com](mailto:szss20@163.com) QQ: [195847376](https://www.qq.com/number/195847376)

深圳赛格展销部：深圳华强北路赛格电子市场 2583 号 电话：0755-83665529 25059422

技术支持：0755-83394033 13501568376