



SQL35.00
SQL85.00



SQL36E60...
SQL36E100...



VKF46...蝶阀的 电动三位执行器

SQL35/85... SQL36E60... SQL36E100...

- **SQL35..., SQL36E...** AC 230 V 工作电压, 三位控制信号
- **SQL85...** AC 24 V 工作电压, 三位控制信号
- 额定旋转角度 90°
- 附加功能的辅助开关和电位计
- 手动调整器和位置指示器
- **SEZ31** 辅助模块的可变定位时间(30...180 秒)
(只适用于 **SQL36E...**)

用途

VKF46...蝶阀在供热、通风及空调系统中用作控制阀和截流阀。

型号

| 型号 | 工作电压 | 控制类型 | 50 赫 90 °的 定位时间 | 附件 | 执行器功能扩展 | |
|-------------|----------|------|--------------------|--|---|-----------------|
| SQL35.00 | AC 230 V | 三位 | 125 秒 | 1 x ASC9.5 1 x ASC9.4 1 x ASZ7.4 | 1 个辅助开关 1 对辅助开关 1 个辅助开关, 带 1000 欧电位计 | |
| SQL85.00 | AC 24 V | | | | | |
| SQL36E60 | AC 230 V | | 6 秒 * | SEZ31 变速控制器 | 内置辅助开关 内置电位计 | |
| SQL36E60.1 | | | | | | |
| SQL36E100 | | | 12 秒 * | | | 内置辅助开关 内置电位计 |
| SQL36E100.1 | | | | | | |

* 无 SEZ31

扩展执行器功能

SQL35/85... 执行器功能可用下列扩展功能：一个辅助开关(型号 ASC9.5), 两个辅助开关(ASC9.4)或由一个辅助开关与一个 1000 欧电位计(ASZ7.4)构成的组件。

SQL36E60 和 SQLE100 执行器有两个内置(无电压)辅助开关, SQL36E60.1 和 SQL36E100.1 有一个 1000 欧电位计。

使用 SEZ31 模块后, SQL36E... 执行器的定位时间可在 30 与 180 秒之间变化。

订货

执行器、蝶阀、安装工具包及任何附件必须分开订货。

订货时, 请详细说明数量、产品号、产品名称及型号。

例如:

**1 个执行器, 型号 SQL35.00, 1 个安装工具包, 型号 ASK35.1 和
1 个带电位计的辅助开关, 型号 ASZ7.4**

运输

执行器、蝶阀、安装工具包和附件分开包装, 发货时未完全装配。

兼容性

| 蝶阀 | 电动执行器 | | | 安装工具包 |
|-------------|----------------------|------------------------|--------------------------|---------|
| | SQL35.00 SQL85.00 | SQL36E60 SQL36E60.1 | SQL36E100 SQL36E100.1 | |
| VKF46.40 * | X | | | ASK35.1 |
| VKF46.50 * | X | | | |
| VKF46.65 * | X | | | ASK35.2 |
| VKF46.80 * | X | | | |
| VKF46.100 * | X | | | |
| VKF46.125 * | X | | | 直接安装 |
| VKF46.150 | | X | | |
| VKF46.200 | | X | | |
| VKF46.250 | | | X | |
| VKF46.300 | | | X | |
| VKF46.350 | | | X | |
| VKF46.400 | | | X | |

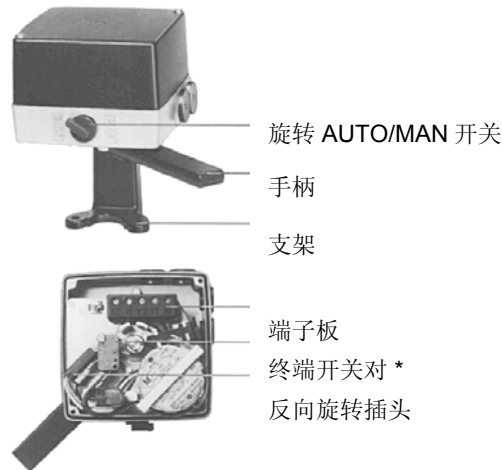
* 已安装的 VKF45... 蝶阀需要带 SQL35.00 或 SQL85.00 执行器的 ASK35... 安装工具包。

执行器由控制器的三位信号驱动，产生旋转运动，通过驱动器传送到阀门。

SQL35/85...

这些电动执行器不需要维护。它们有可逆同步发动机和带自润滑烧结轴承的减速齿轮。壳体座和支架是压铸铝的，盖子是塑料的。

用壳体上的旋转开关可选择 **AUTO**(自动)和 **MAN**(手动)模式。当开关设到 **MAN** 时，蝶阀就能用手柄操作。通过机械式的端停来限制手动操作的旋转角度。



* 始终在工厂安装

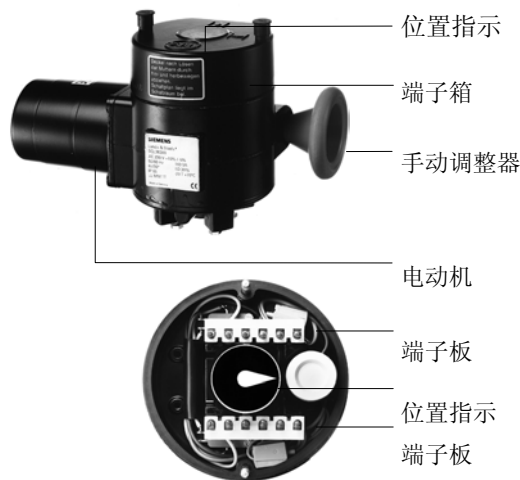
SQL36E...

这些电动执行器不需要维护。它们有可逆异步电动机，通过正齿轮和自锁蜗轮驱动主轴，以适应蝶阀的正交轴。

外壳构件是压铸铝的。

执行器有 **90°** 旋转角，适用于西门子蝶阀。自动操作中，用两个内置终端开关来限制旋转。

执行器可反向旋转(参见“调试”)。

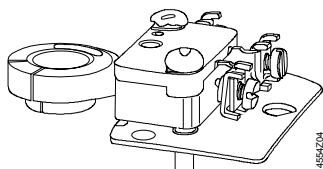


用于 SQL36E...的
SEZ31

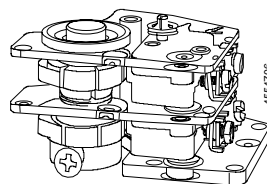
三位信号出现时，变速控制器就对执行器进行脉冲。各次脉冲时，输出轴约旋转 **2°**。间歇率的脉冲可连续调整，因此，在旋转角 **90°** 时，其运行时间可达到 **30 至 180 秒**。

附件

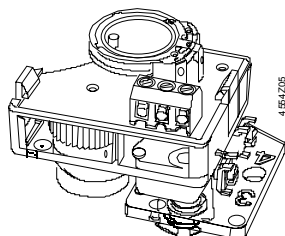
ASC9.5
辅助开关



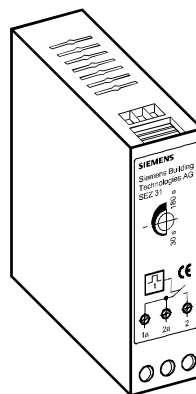
ASC9.4
辅助开关对



ASC7.4
带辅助开关和 1000 欧电位计的组件

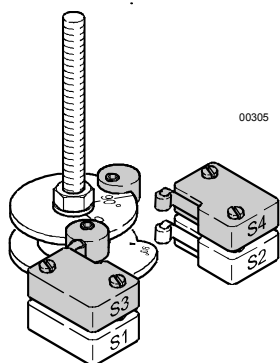


SEZ31
变速控制器

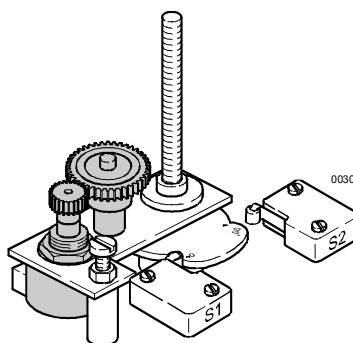


功能的扩展

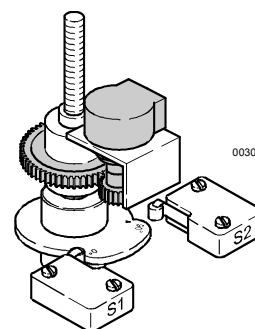
辅助开关对
(SQL36E60 / SQL36E100)



1000 欧电位计 (SQL36E60.1)



1000 欧电位计
(SQL36E100.1)



工程注意事项

- 蝶阀: 参见技术资料表 N4136 。
- 容许环境温度见“技术数据”。

电气安装

执行器的电气连接必须符合当地规定和连接图。

任何时候都要遵守确保人身和财产安全的规定和要求。



如果由执行器控制附加功能，就必须使用 ASC9... 辅助开关或 AS7.4 辅助开关加电位计。在设备文件中必须注明相关的开关点和 0 欧位置。

SEZ31 变速控制器安装在控制板上。

安装注意事项

SQL35/85...

这些执行器必须使用 ASK35.1 或 ASK35.2 安装工具包。安装工具包含有相关的安装说明书 No. 74 319 0215 0。

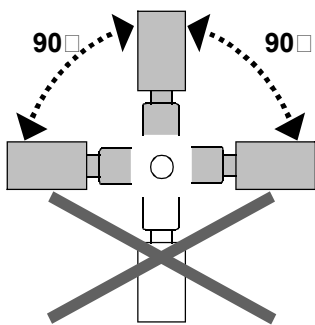
SQL36E...

这些执行器直接安装在 VKF46... 蝶阀上。执行器包装中含有相关的安装说明书 No. 4 319 0194 0。

阀门、执行器和安装工具包是分开包装的。在现场很容易安装阀门和执行器，不需要专用工具。

注意，安装阀时要适当地向上。阀门的连接参见安装说明书。

方向



调试注意事项

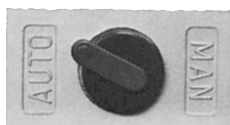
调试时，整个阀门由执行器、安装工具包和蝶阀组成，要始终检查线路并测试功能。这也适用于任何装配的附加构件(如辅助开关或电位计)。

如果也使用 SEZ31 组件，就必须设定要求的定位时间(在 30...180 秒的范围内)。

VKF46... 蝶阀只能用 SQL35/85... 或 SQL36E 执行器，或者用装配的手动调整器进行调试。按要求驱动电动执行器，或者操作手轮，就可调整流速。

操作模式

SQL35/85...



AUTO = 自动操作



MAN = 手动操作

SQL36E...

如果是 SQL36E...，要始终操作手轮，不能有机械间断。

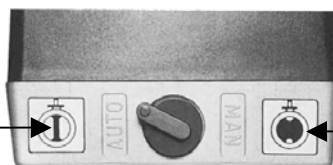
旋转方向

SQL35/85...

执行器在工厂设置为顺时针方向旋转(如盖上所见)。

位置指示

蝶阀在“打开”位置



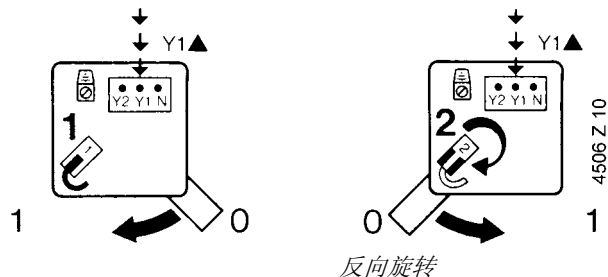
装配时必须使用提供的粘附标签。

蝶阀在“关闭”位置

反向旋转

SQL35/85...

对盖子下的连接器重新定位，就能反向旋转。
开和关的控制信号不受影响。



旋转方向

SQL36E...

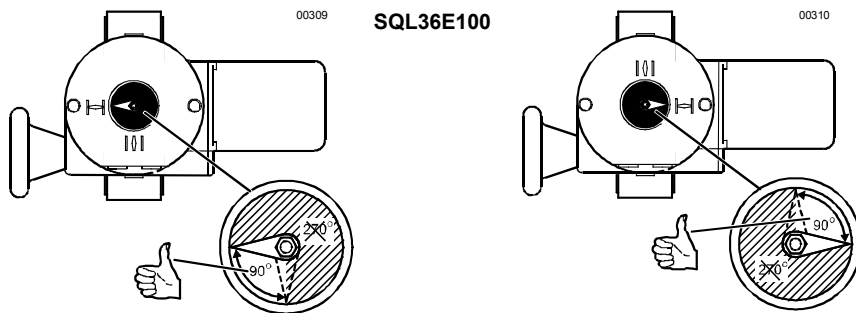
两种执行器都是反时针方向旋转。

SQL36E60

00309

SQL36E100

00310



反向旋转

SQL36E...

如果需要反向旋转，只要改变 Y1/Y2 的连接即可。

设置旋转角

终端开关的旋转角是 0...90°，按标准内置在 SQL36E... 执行器里的辅助开关在工厂设定的旋转角度，不能改变。

SQL35/85... 执行器的无电压辅助开关(ASC9.../ASZ7.4)和 SQL36E... 执行器的内置辅助开关有可调的开关点。

维修注意事项



- 维修阀门和/或执行器时:
关掉泵和电源, 关闭管路中的主截流阀, 释放管子里的压力, 并让其完全冷却。如果需要, 就断开与端子的电气连接。
- 只有正确安装执行器后, 才能对阀门重新调试。
- 执行器和蝶阀不需要维护。

处理



机器包括电气和电子构件, 不能像厂内垃圾那样处理。
必须遵守当地的现行法规。

担保

这些应用给出的技术数据只有与“兼容性”所述的西门子蝶阀一起使用时才有效。如果用第三方的阀门, 而不是西门子推荐的阀门, 担保无效。

技术数据

| | | SQL35... | SQL85... | SQL36E60 | SQL36E100 |
|---------|---------------------|-----------------------------|------------------|-----------------------------|------------------------|
| 电源 | 工作电压 | AC 230 V ±15 % | AC 24 V ±20 % | AC 230 V -5 / +10 % | AC 230 V -5 / +10 % |
| | 频率 | 50 / 60 Hz | | | |
| | Power consumption * | 6.5 VA | | 160 VA | 235 VA |
| 控制 | 控制型式 | 三位 | | | |
| 工作数据 | 90° 的定位时间, 对 50 Hz | 125 秒 | | 6 秒 | 12 秒 |
| | 对 60 Hz | 105 秒 | | 5 秒 | 10 秒 |
| | 旋转角 | | | | |
| | 工厂设置 | 90° ± 1° | | | |
| | 扭矩 * | 40 Nm | | 100 Nm | 400 Nm |
| | 终端开关 | | | | |
| | 开关容量 | AC 250 V, 6 A 电阻/2 A 电感 | | | |
| | 开关差 | 约 1° | | | |
| | 安装阀中的容许介质温度 | 120 °C | | | |
| 工业标准 | 满足 CE 认证要求 | | | | |
| | EMC 指令 | 89/336/EEC | | | |
| | 低压保护指令 | 73/23/EEC | | | |
| | 外壳保护标准 | IP44 至 IEC529 / DIN40050 | | IP65 至 IEC529 / DIN40050 | |
| 尺寸 / 重量 | 尺寸 | 见“尺寸” | | | |
| | 电缆塞栓 | Pg11 (4 x) | | Pg11 (2 x) | |
| | 重量 | 1.4 公斤 | | 5.0 公斤 | 11.5 公斤 |
| 材质 | 壳体 and 支架 | 压铸铝 | | | |
| | 盖子 | 塑料 / 压铸铝 | | | |

* 这些阀门适用于额定电压、环境温度 20 °C 和指定的额定运行时间。

附件和功能增强, SQL35/85...

| | | |
|--------------------------|----------------------|--|
| 辅助开关对 ASC9.5 / ASC9.4 | 开关容量 开关差 | AC 250 V, 6 A 电阻 / 3 A 电感 约 1° |
| 带电位计 ASZ7.4 的辅助开关 | 开关容量 开关差 电阻的变化 | AC 250 V, 6 A 电阻 / 3 A 电感 约 1° 0...1000 欧, 与 0 ... 90° 相对应 |

内置功能的增强, SQL36E...

| | | |
|------|-------------|-----------------------------------|
| 辅助开关 | 开关容量 开关差 | AC 250 V, 6 A 电阻 / 3 A 电感 约 1° |
| 电位计 | 电阻的变化 | 0...1000 欧, 与 0 ... 90° 相对应 |

SQL36E...的附件

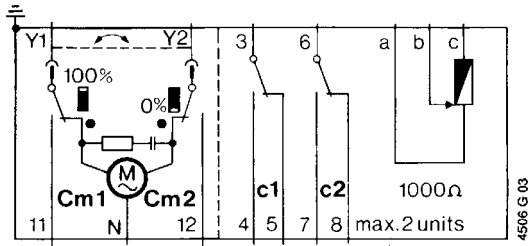
| | | |
|-------------|------------------------|----------------------|
| SEZ31 变速控制器 | 50 Hz, 90° 的定位时间 重量 | 30 ~ 180 秒 0.1 公斤 |
|-------------|------------------------|----------------------|

环境条件

| | 工作 IEC 721-3-3 | 运输 IEC 721-3-2 | 储存 IEC 721-3-1 |
|------|-------------------|-------------------|-------------------|
| 环境条件 | 3K5 级 | 2K3 级 | 1K3 级 |
| 温度 | -15 ... +55 °C | -30 ... +65 °C | -15 ... +55 °C |
| 湿度 | 5 ... 95 % rh | < 95 % rh | 0 ... 95 % rh |

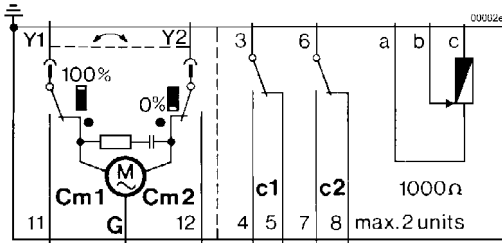
连接图

SQL35.00



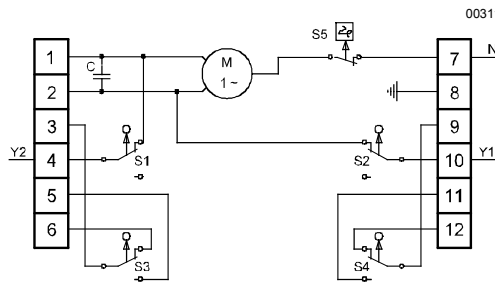
- Cm1 终端开关
- Cm2 终端开关
- c1 1 个辅助开关 **ASC9.5**
- 或
- c1, c2 1 对辅助开关 **ASC9.4**
- 或
- c1, 1000 Ω 1 个内置组件 **ASZ7.4**

SQL85.00



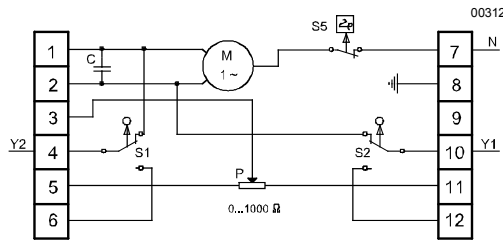
- N 地线
- G 系统电位
- Y1 控制相开
- Y2 控制相关
- 11 90° 时顺序 Y1
- 12 0° 时顺序 Y2

SQL36E60
SQL36E100

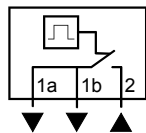


- S1 终端开关
- S2 终端开关
- S3 辅助开关
- S4 辅助开关
- S5 热开关 (整体)
- C 操作冷凝器
- P 电位计
- N 地线
- Y1 控制相开
- Y2 控制相关

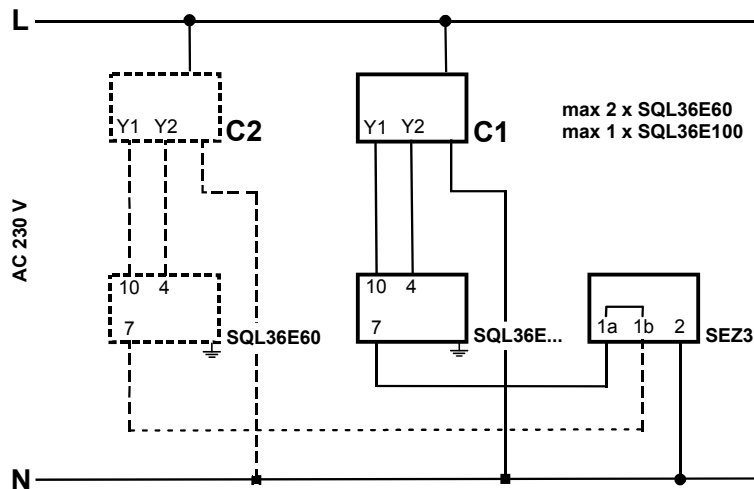
SQL36E60.1
SQL36E100.1



SEZ31



1a, 1b 控制 SQL36E... 的中性脉冲
2 输入 N

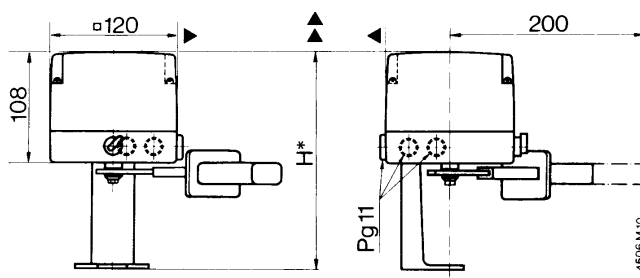


- L 火线
- N 地线
- C1, C2 控制器
- 三位 AC 230 V

尺寸

全部尺寸以毫米为单位

SQL35/85...

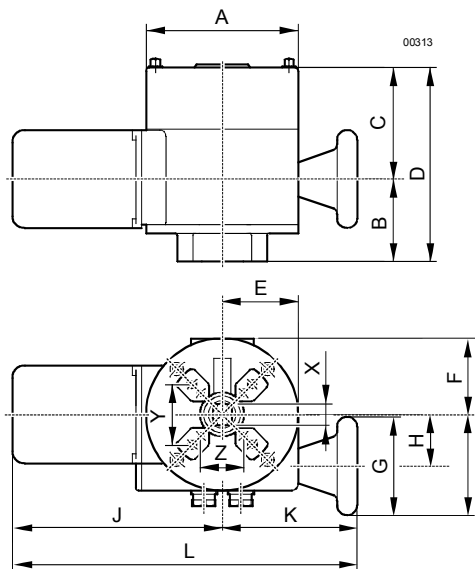


* 执行器的安装高度，包括 ASK35... 安装工具包 = 168 毫米

◀ > 100 毫米: 从壁或顶算起的最小间隙

▲ > 200 毫米: 安装、连接、操作、维修等

SQL36E...



| | SQL36E60 | SQL36E100 |
|-----------------|----------|-----------|
| A \varnothing | 124 | 148 |
| B | 67 | 78 |
| C | 91 | 150 |
| D | 158 | 228 |
| E | 62 | 62 |
| F | 62 | 62 |
| G \varnothing | 80 | 125 |
| H | 42 | 57,5 |
| I | 82 | 120 |
| J | 171 | 246 |
| K | 110 | 131 |
| L | 281 | 377 |
| X \square | 17 | 22 |
| Y | 70 | 102 |
| Z | 50 | 70 |

执行器的总高度

- = 从管子中部算起的阀的安装高度
- + 执行器的安装高度，包括安装工具包
- + 从顶或壁算起的最小间隙，用于安装、连接、操作、维修等

SEZ31

