

电动阀门执行器

SQS35...
SQS65...
SQS85...

行程 5.5 mm



SQS35.50, SQS35.53
SQS65.5
有弹簧复位/无手动调节



SQS35.00, SQS35.03, SQS65, SQS65.2
SQS85.00, SQS85.03
无弹簧复位/有手动调节

电动执行器

- **SQS35...** AC 220V 工作电压, 接受三位控制信号
- **SQS85...** AC 24V 工作电压, 接受三位控制信号
- **SQS65...** AC 24V 工作电压, 接受 DC 0...10 V, 或 DC 2...10 V 控制信号
- 调节力量可达 400 N
- 行程 5.5 mm
- 不需要其他设置工具可以直接与阀体安装
- **SQS35.00, SQS35.03, SQS85.00 和 SQS85.03** 有附加的辅助开关功能
- 符合 DIN 32 730 标准, 有弹簧复位或无弹簧复位功能的执行器
- 无弹簧复位的执行器有手动调节和位置显示功能
- 弹簧复位执行器有位置显示功能, 无手动调节功能

应用

用于二通阀、三通阀 VVG44..., VVG55..., VVP45..., VMP43..., VMP44..., VMP45..., VXG44..., VXP45..., VVI52... 系列型号的阀门执行器, 驱动行程为 5.5 mm。

- 应用领域符合 IEC 721-3-3 (国际电工委员会 721-3-3 规定) 3K5 等级
- 环境温度: -5...+50 °C
- 阀内介质温度: +2...+130 °C
- 使用安装配件 ASK30 就能驱动下列行程 4 mm 或行程 5.5 mm 的阀门: X3i..., VVG45..., VXG45..., VXG46... 和 VVI51...

功能

三位或比例控制信号

可逆同步电动机是采用三位控制信号(SQS35... 和 SQS85...), 或者比例 DC 0...10 V(SQS65, SQS65.5)或 DC 2...10 V(SQS65.2)控制信号进行驱动。通过防锁齿轮机构产生相应的阀位行程。

端子 Y1 或 Y2 的三位控制:

- Y1 有电压: 阀杆收缩, 阀门打开
- Y2 有电压: 阀杆伸长, 阀门关闭
- Y1 或 Y2 无电压: 阀杆保持在当前位置

SQS65...

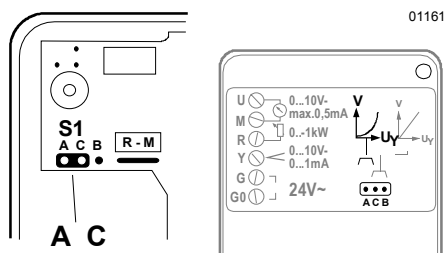
流量特性选择

通过重新定位连接器 S1(盖子下面、打印电路板上面), 能够改变 5.5 mm(从“等比例”到“线性”)行程阀门的流量特性, 在任何情况下, 流量特性都与阀门的通路有关。

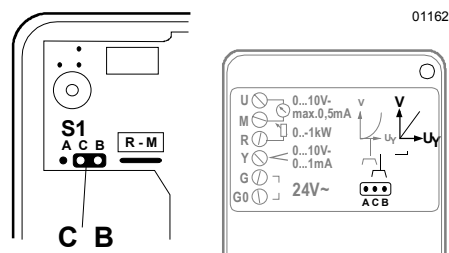
- S1 连接 A 与 C, 能够产生**等比例**流量特性(工厂设定), 主要用于供热应用。
- S1 连接 B 和 C, 能够产生线性流量特性, 主要用于制冷应用。
- 对于自动操作, S1 与 A 和 C 连接, 或者与 B 和 C 连接, 主要取决于所需的流量特性。

S1 位置

S1 连接到: **A 和 C**
(等比例流量特性)



S1 连接到: **C 和 B**
(线性流量特性)



流量特性

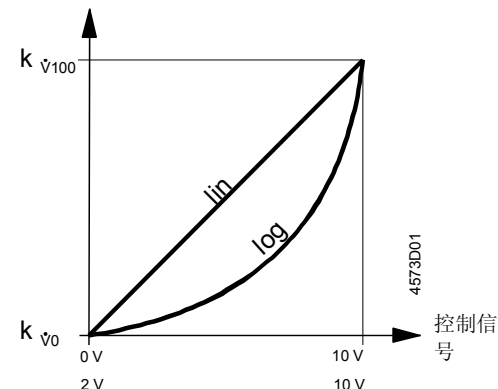
DC 0...10 V 或 DC 2...10 V 控制信号与
体积流量 控制信号之间的关系:

$Y = DC\ 0 \dots 10\ V\ 或\ DC\ 2 \dots 10\ V$
 $R = 0 \dots 1000\ \Omega$

流量特性
log = 等比例阀门特性
(工厂设定)
lin = 线性阀门特性

流量范围
 k_{V100} = 体积流量 100%
 k_{V0} = 体积流量 0%

体积流量



型号概览

| 型号 | 工作电压 | 控制型式 (控制信号) | 运行时间 [秒] | 弹簧复位 功能 | 弹簧复位时间 [秒] |
|-----------------|----------|----------------|-------------|------------|---------------|
| SQS35.00 | AC 230 V | 三位 | 150 | 无 | --- |
| SQS35.03 | | | 35 | | |
| SQS35.50 | | | 150 | 有 | |
| SQS35.53 | | | 35 | | |
| SQS65.5 | AC 24 V | DC 0...10 V | 35 | 有 | 8 |
| SQS65 | | DC 2...10 V | | 无 | --- |
| SQS65.2 | | | | | |
| SQS85.00 | | | 三位 | | |
| SQS85.03 | | 35 | | | |

附件

| 名称 | 型号 | 适用执行器 | 空间用于 |
|------|---------------|--|------------|
| 辅助开关 | ASC9.6 | SQS35.00, SQS35.03 SQS85.00, SQS85.03 | 1 x ASC9.6 |

订货

订货时, 请说明数量、产品名称、型号及附件。

例如: 1个执行器, 型号 **SQS35.00**, 1个辅助开关, 型号 **ASC9.6**

运输

执行器、阀门及附件分开包装, 在发货前不装配在一起。

兼容性

下列 5.5 mm 行程、螺纹二通和三通阀门可由电动执行器 SQS35..., SQS65...和 SQS85...
来驱动:

| 型号 | DN [mm] | PN [Bar] | 技术资料 |
|--------------------|---------|----------|--------------|
| 二通阀 | | | |
| VVG44... | 15...40 | 16 | N4364 |
| VVP45... | 10...20 | 16 | N4845 |
| VMP43...(2) | 15, 20 | 16 | N4841 |
| VMP44...(2) | 15, 20 | 16 | N4844 |
| VVG55... | 15...25 | 25 | N4379 |
| VVI52... | 15 | 25 | N4377 |
| 三通阀 | | | |

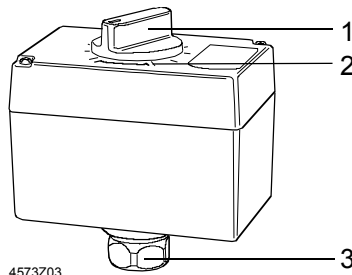
| | | | |
|-------------|---------|----|-------|
| VXG44... | 15...20 | 16 | N4484 |
| VXP45... | 10...20 | 16 | N4845 |
| VMP43... | 15, 20 | 16 | N4841 |
| 带 T 型旁路的三通阀 | | | |
| VMP45... | 10...20 | 16 | N4845 |
| VMP43...(4) | 15, 20 | 16 | N4841 |
| VMP44...(4) | 15, 20 | 16 | N4844 |

阀门的允许差压值 Δp_{max} 和 Δp_s 列在相关的阀门技术资料数据表中。

机械设计

- 电动执行器，不需要维修
- 可逆同步电动机
- 防锁齿轮机构
- SQS35.50, SQS35.53, SQS65.5 有符合 DIN 32730 标准的弹簧复位功能
- 行程限位上有负荷开关
- 可选的流量特性: SQS65... 执行器与阀门型号 VVG44..., VVI52... 和 VXG44...连接时是等比或线性的。
- 直压式手动调节用于所有无弹簧复位功能的执行器: SQS35.00, SQS35.03, SQS65, SQS65.2, SQS85...
- 所有的 SQS35..., SQS65..., SQS85... 执行器均有位置指示器
- 辅助开关型号 ASC9.6 适用于 SQS35.00, SQS35.03, SQS85.00 和 SQS85.03 执行器。执行器型号 SQS35.50 和 SQS35.53 按标准内安装辅助开关(不是 ASC9.6)。

手动调节

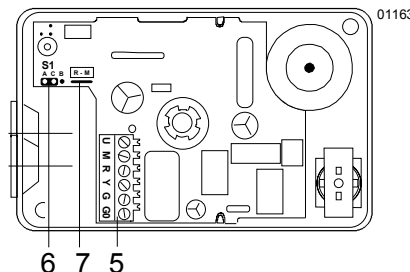


4573Z03

SQS35.00, SQS35.03
SQS65, SQS65.2
SQS85...

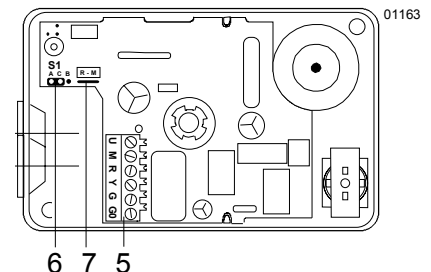
- 1 手动调节
- 2 位置指示器
- 3 阀颈的连接螺栓

端子排、辅助开关等



SQS35..., SQS85...

- 5 端子排
- 6 SQS35.50 和 SQS35.53 按标准内安装的辅助开关



SQS65...

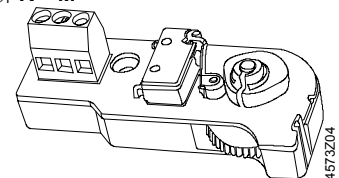
- 5 端子排
- 6 «lin» / «log» 连接
- 7 电桥 R - M

附件

ASC9.6 辅助开关

适用于执行器型号 SQS35.00, SQS35.03, SQS85.00 和 SQS85.03

转换点可以在 0...100% 行程范围内调整
 附件详见“技术数据”



处置

执行器在处理前必须拆成各种构件。

工程

执行器必须按照当地规定和连接图进行电气连接。



注意:

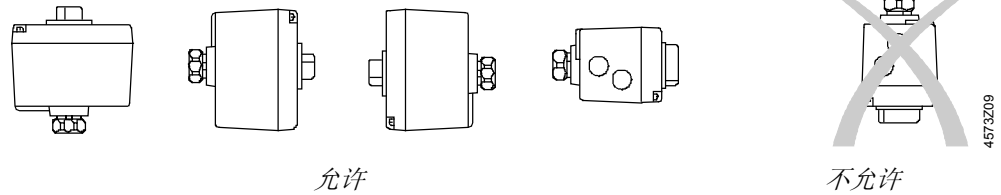
任何时候都要遵守保证人身、财产安全的规定和要求。

SQS65...

在使用 **SQS65...** 执行器时，对于型号 **VVG55...**, **VMP...**, **VVP...** 和 **VXP...** 的阀门，用于选定流量特性的连接器必须连接在“lin”上。

必须遵守允许的温度(见“应用”和“技术数据”)。如果需要辅助开关,必须在设备示意图中说明。

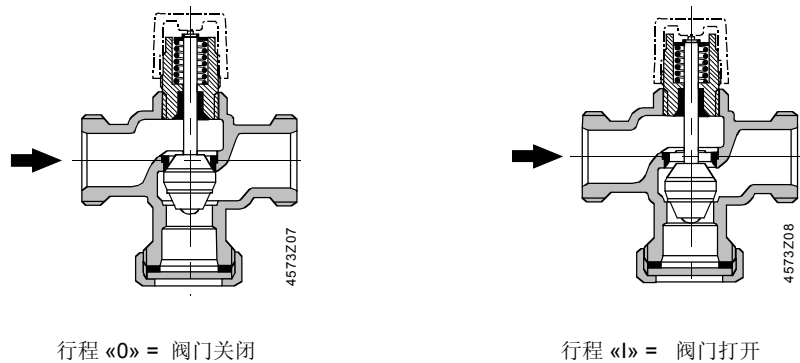
安装 方向



阀门安装手册印刷在执行器背面。附件指南装在相应的附件包装盒内。

调试

在调试时,进行接线和功能检查,另外,检查和对辅助件或辅助开关进行所需设置。



手动调节器: 将手动调节器反时针方向旋转,使 5.5 mm 行程的西门子阀门关闭(= 0% 行程)。

SQS35... / SQS85...

这些执行器与型号 VVG44..., VVI52... 或 VXG44... 阀门连接时,它们的流量特性为线性。

SQS65...

执行器与型号 VVG44..., VVI52... 或 VXG44... 阀门连接时,通过电子组装,这些执行器的流量特性为等比例(工厂设置)。通过重新定位连接器,可以将流量特性改变为“线性”。

保证

执行器技术数据 (Δp_{max} 、 ΔP_s 、泄露率、噪声水平、使用寿命)只适用于配套“兼容性”所列出的西门子阀门。

SQS... 型执行器与第三方的阀门连接使用,西门子不作任何保证承诺。

维修

当维修阀门时:关掉泵和电源,关掉管道上的主截止阀,释放管道中的压力,使之完全冷却下来。如果需要,应断开来自端子的电气连接。

执行器必须与阀门正确地安装,然后才能重新开机。

技术数据

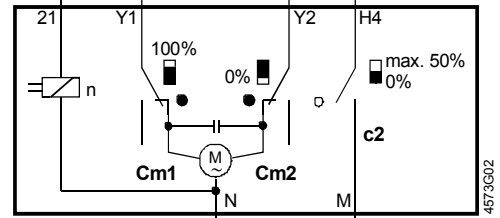
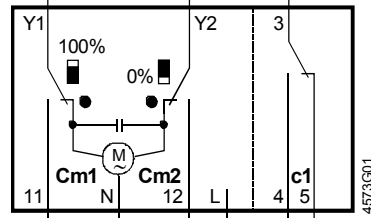
| | | |
|----------------------|--|-----------------------------|
| 电源 | 工作电压 | |
| | SQS35... | AC230 V ± 15 % , 50 / 60 Hz |
| | SQS65... | AC 24 V ± 20 % , 50 / 60 Hz |
| | SQS85... | AC24 V ± 20 % , 50 / 60 Hz |
| | 功耗 | |
| | SQS35.00 | 2.5 VA |
| | SQS35.03 | 3.5 VA |
| | SQS35.50 | 5 VA |
| | SQS35.53 | 6 VA |
| | SQS65, SQS65.2 | 4.5 VA |
| SQS65.5 | 7 VA | |
| SQS85.00 | 2 VA | |
| SQS85.03 | 2 VA | |
| 限制转换端子 11 或 12 的转换容量 | | AC 250 V, 6 A 电阻/2.5 A 电感 |
| SQS35..., SQS85... | | |
| 工作参数 | 控制型式(控制信号) | |
| | SQS85... | 三位 |
| | SQS65, SQS65.5 | DC 0...10 V (按比例) |
| | SQS65.2 | DC 2...10 V(按比例) |
| | 运行时间 | 开或关 |
| | SQS35.00, SQS35.50, SQS85.00 | 50 Hz 时, 150 s |
| | SQS35.03, SQS35.53, SQS85.03 | 50 Hz 时, 35 s |
| | SQS65, SQS65.2, SQS65.5 | 50 Hz 时, 35 s |
| | 弹簧复位特性 | |
| | SQS35.50, SQS35.53, SQS65.5 | 关闭时间 8 s |
| 调节力 | 400 N | |
| 行程 | 5.5 mm | |
| 输入信号 | 端子 Y (SQS65, SQS65.5) | DC 0...10 V, 最大 0.1 mA |
| | 端子 Y (SQS65.2) | DC 2...10 V, 最大 0.1 mA |
| | 端子 R (SQS65, SQS65.5, SQS65.2) | 电阻 0...1000 Ω |
| 输出信号 | 端子 U (SQS65, SQS65.5, SQS65.2) | DC 0 ...10 V, 最大 0.5 mA |
| 外壳保护标准 | 外壳保护标准 | EN 60529, IP54 |
| 环境条件 | 线缆衬套 | Pg11 (2 x) |
| | 阀内介质温度 | +2...+130 °C |
| | 运行 | IEC 721-3-3 |
| | 环境条件 | 3K5 级 |
| | 温度 | -5...+50 °C |
| | 湿度 | 5~95 %rh |
| | 运输 | IEC 721-2-3 |
| | 环境条件 | 2K3 级 |
| | 温度 | -25...+70 °C |
| | 湿度 | < 95 %rh |
| 存储 | IEC 721-1-3 | |
| 环境条件 | 1K3 级 | |
| 温度 | -5...+50 °C | |
| 湿度 | 5~95 %rh | |
| 工业标准 | 满足 CE 认证: | |
| | EMC 指令 | 89/336/EEC |
| | 低压指令 | 73/23/EEC |
| 尺寸/重量 | 尺寸 | 见“尺寸” |
| | 重量 | |
| | SQS35.00, SQS35.03, SQS65, SQS65.2, SQS85.00, SQS85.03 | 0.5 Kg |
| | 不含包装 | 0.6 Kg |
| 含包装 | | |

不含包装 0.6 Kg
含包装 0.7 Kg

材质 执行器外壳 塑料
机盖和手动调节器 塑料
耦合齿轮链和杆 塑料

附件 SQS35... 和 SQS85... 的 **ASC9.6** 辅助开关
开关容量 AC250 V, 10 A 电阻/3 A 电感

连线图
SQS35...



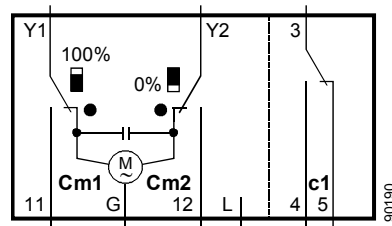
SQS35.00, SQS35.03
AC230 V, 三位, 无弹簧复位

Cm1 限位开关 100 % 行程
Cm2 限位开关 0% 行程
c1 可连接 **ASC9.6** 辅助开关
L 穿线的无电压环端子

SQS35.50, SQS35.53
AC230 V, 三位, 有弹簧复位

c2 固定设置最小流量限制控制的内装辅助开关。
(工厂安装, 无 **ASC9.6** 附件)

SQS85...

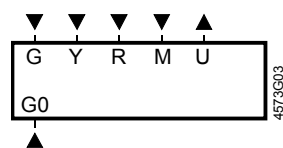


SQS85.00, SQS85.03
AC 24 V, 三位, 无弹簧复位

Cm1 限位开关 100%冲程
Cm2 限位开关 0%冲程
c1 可安装 **ASC9.6** 辅助开关
L 穿线的无电压环端子

连线图

接线端子
SQS65....



G, G0 工作电压 AC24 V
G 系统火线 (SP)相当于 SQS65.2 上的 LS
G0 系统零线 (SN)相当于 SQS65.2 上的 NS

输入信号
Y SQS65, SQS65.5 DC 0...10 V
SQS65.2 DC 2...10 V

RSQS65, SQS65.2, SQS65.50 ...1000 ohms

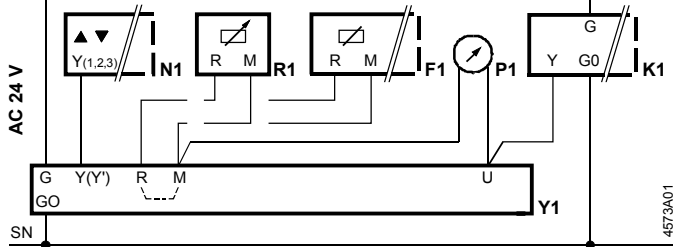
M 检测端

U 输出信号
SQS65, SQS65.2, SQS65.5 DC 0...10V

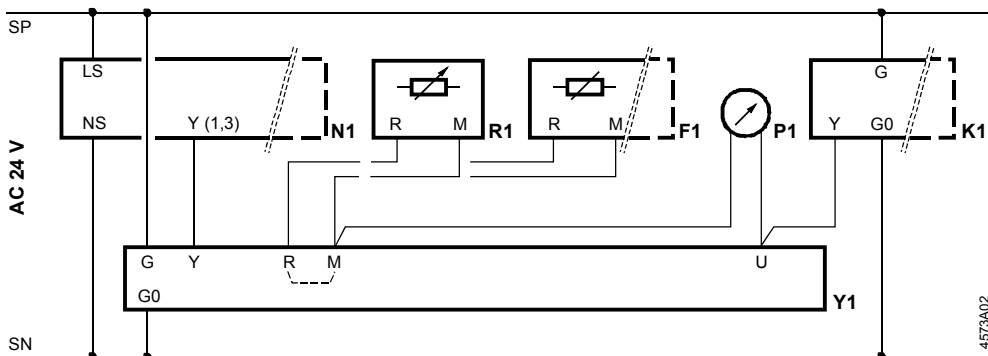
所有的连接选项都显示在连接图上。在这些选项中, 使用了多少选项, 使用哪一个选项, 都视系统情况而定。

注意 如果设备连接到端子 R 上, 必须截穿打印电路板上通过 R - M 的工厂配置电桥。

SQS65, SQS65.2
(AC24 V, DC 0...10 V)



SQS65.2
(AC24 V, DC 2...10 V)

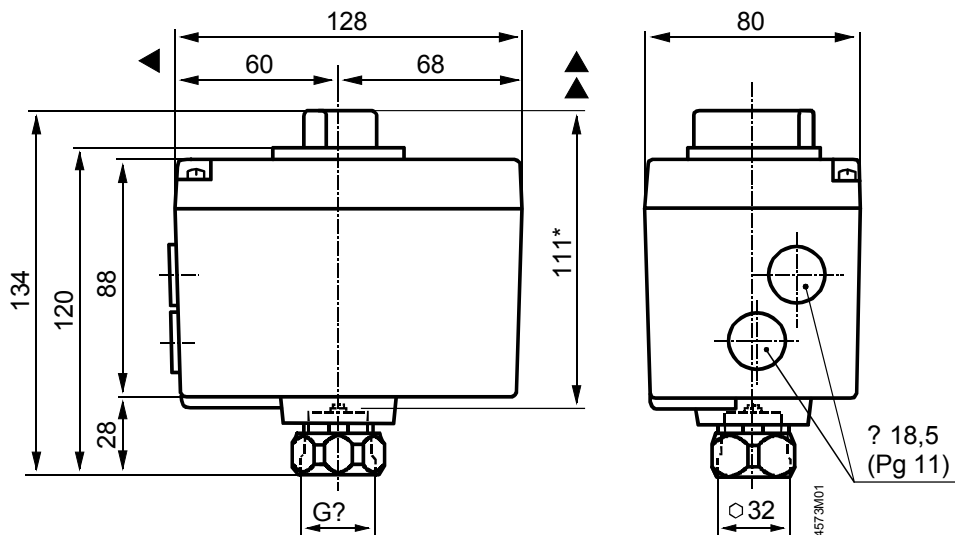


设备

- | | | | |
|----|-----------|----|-----------|
| F1 | 测霜器 | K1 | On/off 开关 |
| K1 | On/off 开关 | N1 | 典型控制器 |
| N1 | 典型控制器 | P1 | 位置指示器 |
| P1 | 位置指示器 | R1 | 位置变送器 |
| R1 | 位置变送器 | Y1 | 执行器 |

尺寸

尺寸单位：毫米



* 执行器安装在阀上以后的高度

▲ > 100 毫米 从墙壁或棚顶的最小距离

▲ > 200 毫米 用于安装、连接、运行、维修等空间