

# 通信线路变换器 COM系列

## RS-422A · RS-485 / RS-232C用线路变换器

RS-422A · RS-485(端子型) / RS-232C(D-SUB25针)用(2线式)

COM-103C

RS-422A(端子型) / RS-232C(D-SUB25针)用(4线式)

COM-104C

RS-422A(模块插件) / RS-232C(模块插件)(4线式)

COM-A

RS-485(模块插件) / RS-232C(模块插件)(2线式)

COM-B



COM-103C/104C

COM-A/B

### 功能

#### ● COM-103C RS-422A · RS-485(端子型) / RS-232C(D-SUB25针)用(2线式)

用于RS-422A或RS-485和RS-232C的信号变换。

此线路变换器是二线式半双工方式,可用于本公司的下列仪表。

- ◆ CB100/400/500/700/900
- ◆ MA900/901
- ◆ REX-D100/400/900
- ◆ HA400/900
- ◆ SA100/200
- ◆ REX-P250/P200
- ◆ REX-G9
- ◆ REX-F400/700/900
- ◆ REX-P300

#### ● COM-104C RS-422A(端子型) / RS-232C(D-SUB25针)用(4线式)

用于RS-422A和RS-232C的信号变换。

此线路变换器是四线式,可用于本公司的下列仪表。

- ◆ HA400/900
- ◆ REX-F400/700/900
- ◆ REX-G9
- ◆ REX-D400/900
- ◆ MA900/901
- ◆ REX-P300

#### ● COM-A RS-422A(模块插件) / RS-232C(模块插件)(4线式)

#### ● COM-B RS-485(模块插件) / RS-232C(模块插件)(2线式)

COM-A用于RS-422A(4线式)和RS-232C的信号变换, COM-B用于RS-485(2线式)和RS-232C的信号变换。使用模块插件进行接续。可用于本公司的下列仪表。

COM-A

- ◆ SR Mini (HG) : PCP模块
- ◆ REX-B850

COM-B

- ◆ REX-B850



二线式半双工式,主计算机的OS是Windows95/98/XP/2000/NT的场合,需要自动切换收发信。  
由于COM-103C · COM-B不能自动切换收发信,请使用自动切换收发信型的变换器。  
推荐品: DATA LINK Co.,Ltd.制 CD485, CD485/V

## 式样

### ● COM-103C

电 源 电 压	AC90~264V [包括电源变动] 50/60Hz通用 (额定值AC100~240V)
消 耗 功 率	9VA以下
外 形 尺 寸	32×210×111mm (宽×高×长)
质 量	约540g

#### RS-232C 插件信号内容

针号码	记号	名称
2	SD	发信数据
3	RD	收信数据
4	RS	要求发信
5	CS	发信可
7	SG	信号用接地

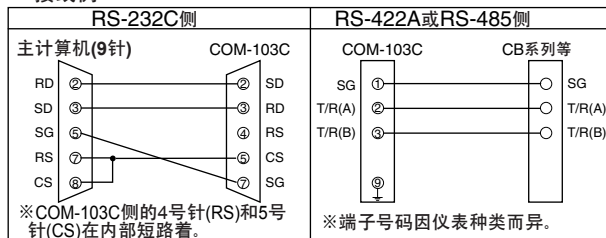
※所示记号依据JIS。

#### RS-422A/485 插件信号内容

针号码	记号	名称
1	SG	信号用接地
2	T/R(A)	发信/收信数据(-)
3	T/R(B)	发信/收信数据(+)
9	FG	保安用接地

※所示记号依据JIS。

### ● 接线例



(注意) 这是接线的一例。针和信号内容因主计算机而异,请在确认信号之后进行妥当的处理。

### ● COM-104C

电 源 电 压	AC90~264V [包括电源变动] 50/60Hz通用 (额定值AC100~240V)
消 耗 功 率	9VA以下
外 形 尺 寸	32×210×111mm (宽×高×长)
质 量	约540g

#### RS-232C 插件信号内容

针号码	记号	名称
2	SD	发信数据
3	RD	收信数据
7	SG	信号用接地

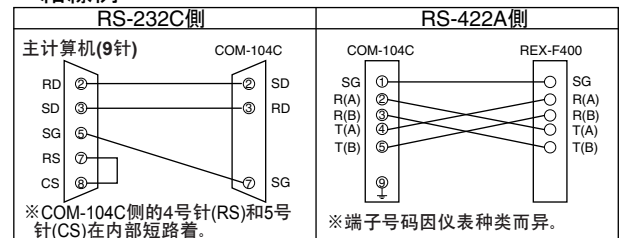
※所示记号依据JIS。

#### RS-422A 插件信号内容

针号码	记号	名称
1	SG	信号用接地
2	R(A)	收信数据(-)
3	R(B)	收信数据(+)
4	T(A)	发信数据(-)
5	T(B)	发信数据(+)
9	FG	保安用接地

※所示记号依据JIS。

### ● 結線例



(注意) 这是接线的一例。针和信号内容因主计算机而异,请在确认信号之后进行妥当的处理。

### ● COM-A/B

电 源 电 压	AC90~264V [包括电源变动] 50/60Hz通用 (额定值AC100~240V)
消 耗 功 率	5VA以下
外 形 尺 寸	23.5×96×100mm (宽×高×长)
质 量	约200g

#### RS-232C 插件信号内容

记号	名称
CS	发信可
—	未用
RD	收信数据
SG	信号用接地
SD	发信数据
—	未用

※所示记号依据JIS。

记号	名称
—	未用
CS	发信可
RD	收信数据
SG	信号用接地
SD	发信数据
—	未用

※所示记号依据JIS。

#### RS-422A 插件信号内容

记号	名称
—	未用
T(A)	发信数据(-)
T(B)	发信数据(+)
SG	信号用接地
R(B)	收信数据(+)
R(A)	收信数据(-)

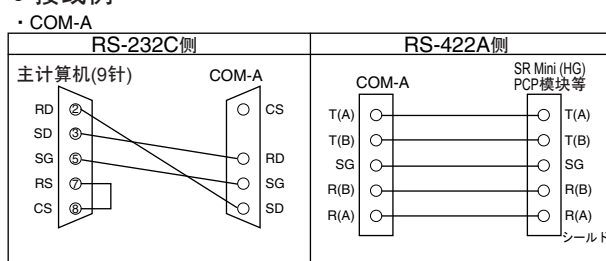
※所示记号依据JIS。另,请注意记号和输入电路与COM-104C相反。

#### RS-485 插件信号内容

记号	名称
—	未用
T/R(A)	发信/收信数据(-)
T/R(B)	发信/收信数据(+)
SG	信号用接地
—	未用
—	未用

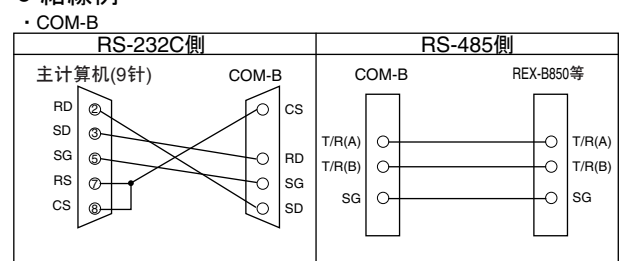
※所示记号依据JIS。

### ● 接线例



(注意) 这是接线的一例。针和信号内容因主计算机而异,请在确认信号之后进行妥当的处理。

### ● 結線例



(注意) 这是接线的一例。针和信号内容因主计算机而异,请在确认信号之后进行妥当的处理。

※ RS-422A或RS-485侧的接续电缆(RS-422A/RS-485通用): W-BF-02-3000 (另卖,标准长为3m) (有关其他的长度,请咨询)。

※ 有关主计算机(D-SUB25针)和COM-A/B的接续, 如果使用本公司制电缆W-BF-03-3000和D-SUB25P模块变换插件TM12RV-64-H(另卖),则接续简单。

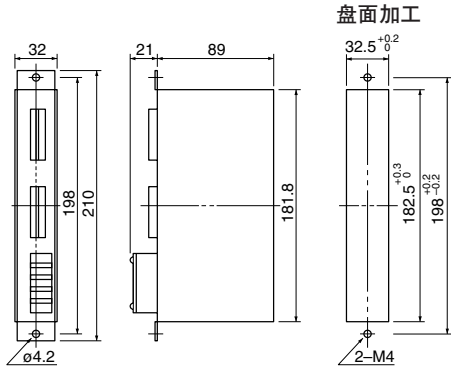
# 通信线路变换器 COM系列

## 外形尺寸·端子说明图

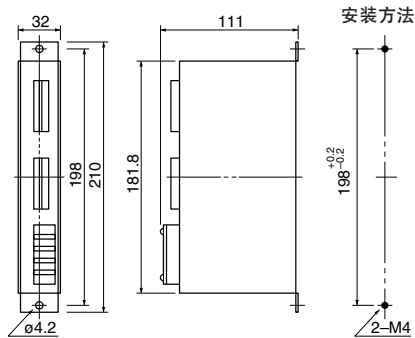
### ●COM-103C/COM-104C

单位: mm

· 盘面安装型

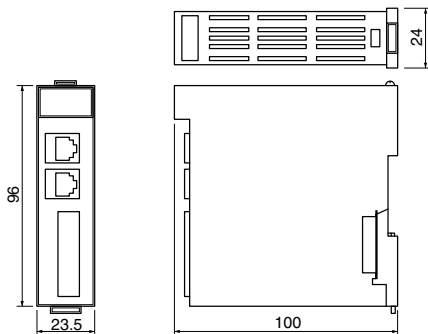


· 墙壁安装型



### ●COM-A/B

单位: mm



### 端子·插件说明图

#### COM-103C

端子	内 容
1	通信 * 铭板为RS-422A。 但是,RS-485也可用。
2	
3	
4	通信
5	
6	
7	电源
8	
9	接地

#### COM-104C

端子	内 容
1	通信
2	
3	
4	
5	
6	通信
7	
8	电源
9	接地

#### COM-A/B

端子	内 容
1	电源
2	
3	* 2号端子未用
4	通信
5	

※ 电源·接地端子为押缔端子。

## 型 号

### ●COM-103C/COM-104C

式 样	式 样 代 码		备 注
	COM	<input type="checkbox"/> C- <input type="checkbox"/>	
类 型	二线式: RS-422A/RS-485 ↔ RS-232C 线路变换器 四线式: RS-422A ↔ RS-232C 线路变换器	103 104	
安装方式	墙壁安装方式 盘面安装方式		W R

### ●COM-A/COM-B

式 样	式 样 代 码		备 注
	COM	- <input type="checkbox"/>	
类 型	四线式: RS-422A ↔ RS-232C 线路变换器(模块插件型) 二线式: RS-485 ↔ RS-232C 线路变换器(模块插件型)	A B	