

PRESSURE SENSOR

CZ-GP100

峯崑儿薦勸湖匂
(侯霞侏)



式 样

●树脂压力传感器(CZ-GP100)

型 号	CZ-GP100-□G	CZ-GP100-□8	CZ-GP100-□4 / CZ-GP100-□5	
式 样	压力变换方式	应变片式	应变片式(内装放大器)	
	范围(额定压力)	参照压力范围代码表		
	输出(额定输出) ※1	3.33mV/V	DC 4~20mA (2线式) 负荷电阻: 600Ω(施加DC 24V 时) 750Ω(施加DC 30V 时)	DC 0~5V/DC 0~10V(4线式) 电阻负载:最大3kΩ
	施加电桥电压	DC 10V (最大 DC 12V)	DC 12~30V (额定 DC 24V)	DC 15~30V (额定 DC 24V) 最大3.0mA
	精度	全量程的±0.5%		
	零 平 衡	全量程的±5%	DC 4mA	DC 0V
	内部校正电阻	全量程的±80%		
	受压面材质*1	15-5PH Amoloy绝缘 10MPa以下:17-7PH 氮化钛绝缘		
	防水防尘构造	IP65		
	电桥电阻	350Ω (10MPa以下的场合为550Ω)		
温度特性	内部校正电阻	全量程的±80%		
	最大容许温度(受压部)	400℃		
	零点的温度影响(受压部)	0.2MPa (受压部位的温度每变化100℃)		
	保证温度范围(外筒部)	0~100℃	0~76℃	
机械特性	零点的温度影响(外筒部)	全量程的±0.02%/℃		
	容许过负荷压力	全量程的200% (100MPa以上为150%)		
	最小拧螺丝力矩	20.0N·m		
	最大拧螺丝力矩	50.0N·m		

*1 作为供选项目备有实施了特殊材质、表面涂层加工的受压面(隔膜片)。

●压力传感器用显示器(AE530)

[CZ-GP100内装放大器]

●标准式样

输 入	输入种类	a)直流电压: DC 0~5V, DC 1~5V, DC 0~10V b)直流电流: DC0~20mA, DC4~20mA
	输入范围	-1999~+9999 (可设定) *可设定小数点位置
	取样周期	0.5秒
	输入断线时的动作	低于量程刻度 * DC 0~5V, DC 0~10V, DC 0~20mA 的场合, 显示0附近的值。
	PV 偏置	±显示量程
	PV 数字滤波	0~100秒(设定为0时, PV数字滤波OFF)
性能	供给传感器电源	DC24V 容许差:±10%, 容许电流:25mA
	测量精度	±(量程的0.3% + 1digit)
警 报	警报点数	2点
	警报的种类	上限输入值、下限输入值 *可选择待机动作的有无 *可选择锁定的有无
	动作间隙	0~输入量程(但是、9999digit以下)
	输 出	继电器接点输出, 1a接点(COM共通), AC250V 1A(电阻负载)

●供选式样

模 拟 输 出	输出点数	1点(输出分解能:约10比特(位))
	输出的种类	测量值
	输出信号	DC 4~20mA(允许电阻负载: 600Ω以下)
	输出精度	量程的±0.3%

●一般式样

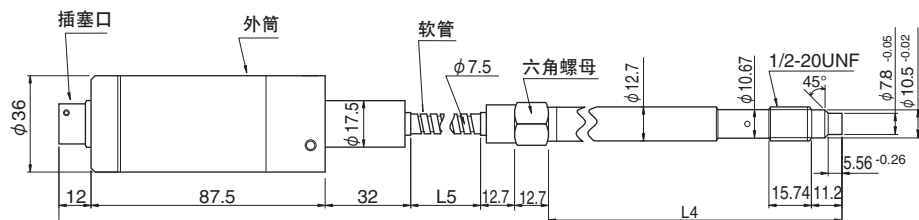
电 源 电 压	a) AC85~264V [包括电源电压变动] 50/60Hz共用 (额定值AC100~240V) b) DC21.6~26.4V[脉动含有率10%p-p以下] (额定值DC24V)
消 耗 功 率	a) AC100~240V规格:10VA以下 b) DC24V规格:160mA以下
绝 缘 电 阻	测量端子和接地之间 DC500V 20MΩ以上 电源端子和接地之间 DC500V 20MΩ以上
耐 电 压	测量端子和接地之间 AC1000V 1分钟 电源端子和接地之间 AC1500V 1分钟
容 许 周 围 温 度	0~50℃
容 许 周 围 湿 度	5~95%RH (不结露) 绝对湿度: MAX. W.C 29g/m3 dry air at
质 量	约250g
外 形 尺 寸	参照外形尺寸图

树脂压力传感器 / 显示器

CZ-GP100/AE530

外形尺寸图

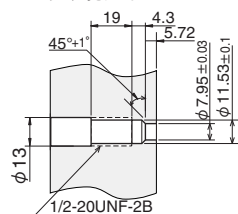
1/2-20 统一螺丝



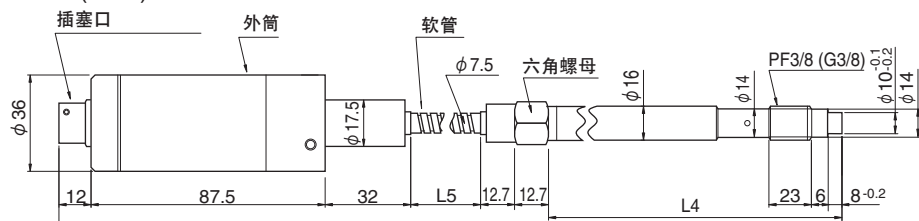
L4	76	153	318
L5	76	457	610
	760	1520	

(单位: mm)

安装孔尺寸

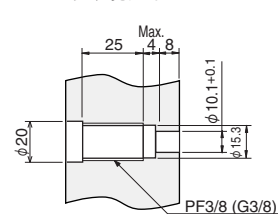


PF3/8(G3/8) 螺丝

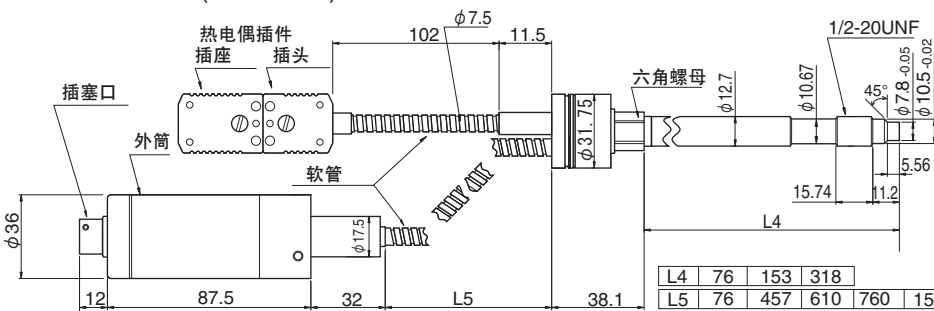


L4	76	153	318
L5	76	457	610
	760	1520	

安装孔尺寸

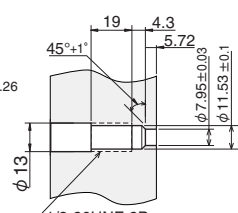


1/2-20 统一螺丝 (内装热电偶)

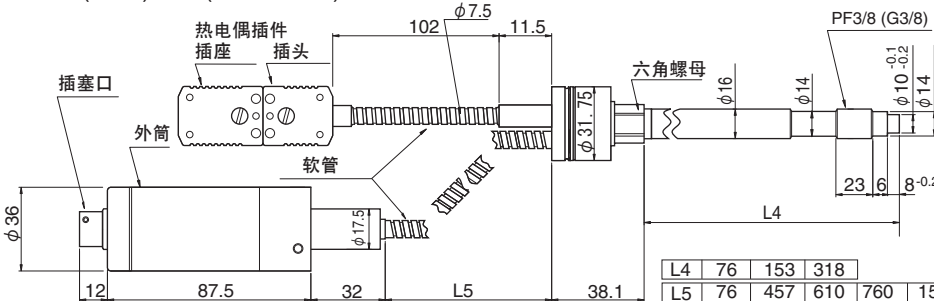


L4	76	153	318
L5	76	457	610
	760	1520	

安装孔尺寸

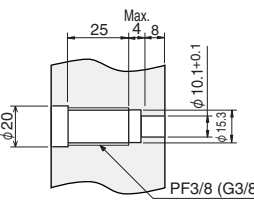


PF3/8(G3/8)螺丝 (内装热电偶)

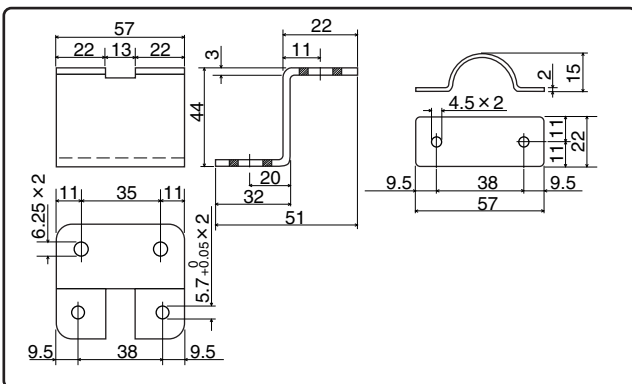


L4	76	153	318
L5	76	457	610
	760	1520	

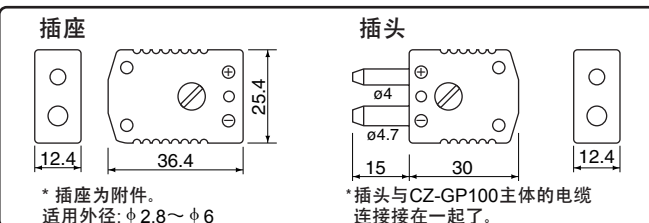
安装孔尺寸



● 用于安装外筒的金属零件 (附件)



● 热电偶插件

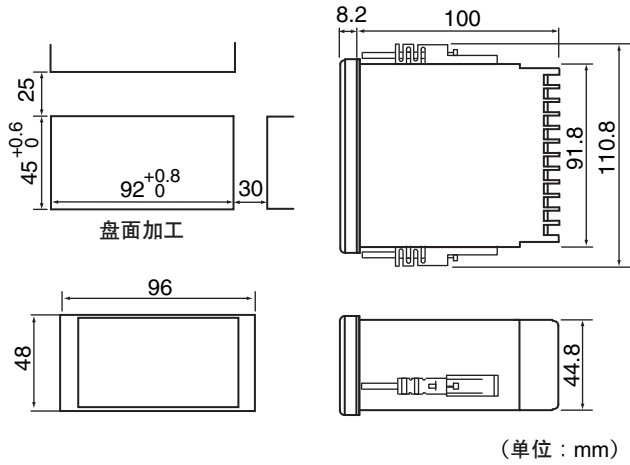


* 请压力传感器的外筒部位安装在以下场所

- 没有内装放大器的类型
外筒部位的周围温度为100℃以下的场所
- 内装放大器的类型
外筒部位的周围温度为76℃以下的场所

外形尺寸图以及后面端子图

● 压力传感器用显示器(AE530)



(单位: mm)

13	14	15	16	17	18	19	20	21	22	23	24
25	26	27	28	29	30	31	32	33	34	35	36
1	2	3	4	5	6	7	8	9	10	11	12

25~36号端子未使用

13	14	15	16	17	18	19	20	21	22	23	24
						空端子			COM +L ↓ ↓+ 传感器 测量 电源 输入		
1	2	3	4	5	6	7	8	9	10	11	12
AC ┌──100──┐ └──~240V┘		AO +L ┘└ 模拟输出				ALM1 ┌ NO ─┐ └──┘└──┘└──┘└──┘└──┘ ALM2 ┌ NO ─┐ └──┘└──┘└──┘└──┘└──┘			报警1、2输出		
DC + ─ 24V ─ ─						电源					

树脂压力传感器 / 显示器

CZ-GP100/AE530

型 号

●树脂压力传感器(CZ-GP100)

①型号代码表

式 样	式 样 代 码						备 注
	CZ-GP100	-	□	□	□	6 S □□□□*□□□-□	
压力传递媒体	水银式(隔测型) 机油式(隔测型)	A	B				
输出信号	3.33mV/V DC 0~5V (内装放大器)□ DC 0~10V (内装放大器) DC 4~20mA (内装放大器)	G	4	5	8		
温度传感器	无温度传感器 内装K型 温度传感器 内装J型 温度传感器	N	K	J			
插 件 精 度	6针 0.5%				6	S	
压 力 范 围	参照压力范围代码					□□□□	
安 装 螺 丝 种 类	PF3/8(G3/8)螺丝 固定螺母式 尖端φ10 1/2-20UNF螺丝 固定螺母式 尖端φ7.8					H U	
硬 杆 长	螺母下 L4=76mm 螺母下 L4=153mm 螺母下 L4=318mm					3 4 5	
软 管 长	L5=76mm L5=457mm L5=610mm L5=760mm L5=1520mm (仅可制作水银式)					A D E F K	
供 选 项	无供选□ 隔膜表面处理: TiAIN 特长: 耐磨擦性。(仅可制作水银式) 隔膜材质: 铬镍铁合金718。隔膜表面处理: TiAIN □ 特长: 耐磨擦性。(供选项代码3的强化型)(仅可制作水银式) 隔膜材质: HastelloyC276。特长: 耐腐蚀性。(仅可制作水银式) 隔膜表面处理: 镀Cr 特长: 耐腐蚀性。(仅可制作水银式1/2-20UNF螺丝)						N 3 4 5 6

* 热电偶的软管长固定为102mm。

(A) 压力范围代码

范围代码	范 围	范围代码	范 围	范围代码	范 围	范围代码	范 围	范围代码	范 围
D35P	0~3.5MPa	005P	0~5MPa	007P	0~7MPa	010P	0~10MPa	020P	0~20MPa
035P	0~35MPa	050P	0~50MPa	070P	0~70MPa	100P	0~100MPa	200P	0~200MPa

□铜垫片 [PF3/8(G3/8)螺丝用]

型 号	备 注
KC110014	外径φ13.5, 内径φ10.0, 厚:1mm

□压力传感器用接续电缆

式 样	型 号 代 码 表						备 注
	W-BT-N □□-□□-□□□□□□						
对应压力传感器	用于内装放大器型(6芯电缆) 用于无放大器型(7芯电缆)	1	2				
电缆的绝缘皮	耐热PVC绝缘皮 耐热玻璃绝缘皮	A	G				
端 末 形 状 (传感器侧)	插头				P		
端 末 形 状 (仪器侧)	Y插头 (M3) Y插头 (M4) 圆插头 (M4) 接口 插座(Jack)				A T C R J		
导 线 长 (单位: mm)	1,000~30,000mm					□□□□□	

* 电缆的价格以1m为单位。尾数进位。* 也有其他形状的端末, 请向代理商咨询。

□压力传感器热电偶用接续电缆型号代码表

式 样	型 号 代 码 表						备 注
	W-BU-□□-□□-□□□□□□						
热电偶的种类	K型 J型	K	J				
电缆的绝缘皮	(耐热用)玻璃绝缘皮 外侧不锈钢屏蔽 (耐热用)玻璃绝缘皮 (耐热用)硅胶	A	B	E			
端 末 形 状 (传感器侧)	TC 插件				D		
端 末 形 状 (仪器侧)	Y断头 (M3) 割断				A N		
导 线 长 (单位: mm)	1,000~100,000mm					□□□□□	

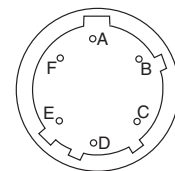
* 电缆的价格以1m为单位。尾数进位。

压力单位换算表

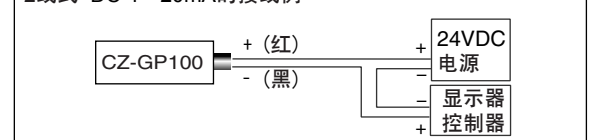
	MPa	bar	kgf/cm ²	psi	mmHg (Torr)
1MPa	1	10	10.1972	145.038	7500.62
1bar	0.1	1	1.01972	14.5038	750.062
1kgf/cm ²	0.0980665	0.980665	1	14.2233	735.559
1psi	0.0068948	0.068948	0.07031	1	51.71
1mmHg (Torr)	0.0001333	0.001333	0.00136	0.01934	1

插件说明图

导线颜色	应变片式	内装放大器型应变片式 DC 4~20mA (2线式)	内装放大器型应变片式 DC 0~10V, 0~5V (4线式)
A (红)	输出 (+)	电源 (+)	输出 (+)
B (黑)	输出 (-)	信号 (-)	输出 (-)
C (白)	施加电压 (+)	不用	施加电压 (+)
D (绿)	施加电压 (-)	不用	施加电压 (-)
E (蓝)	校正	校正	校正
F (橙)	校正	校正	校正



2线式 DC 4~20mA的接线例



型 号

● 压力传感器用显示器(AE530)

① 型号代码表

式 样	仕 様 コ ー ド						备 注
	AE530	-□	□*S	D	□/□		
输入的种类	DC 0~5V	4					
	DC 0~10V	5					
	DC 1~5V	6					
	DC 0~20mA	7					
	DC 4~20mA	8					
电源电压	AC 100~240V		4				
	DC 24V		6				
供给传感器的电源	带DC 24V			S			
警报功能	带警报功能 (2点)				D		
模拟输出	无模拟输出功能					N	
	有模拟输出功能 : DC 4~20mA					8	
主体颜色	白色基调					N	
	黑色基调					A	