

人体热释红外线感应控制 IC

功能叙述

AS081 是一个 CMOS 工艺集成的 PIR (Passive Infra-Red) 控制器芯片, 功耗很低。其内部构架采用模拟及数字混合电路的 Mixed-mode 方式设计, 各种情况下使用皆十分稳定。

AS081 采用第三代 PIR 人体热释红外线探测技术方案, 内置高精度算法单元, 可自调整适应当前环境, 滤除环境干扰, 有效提取人体信号, 最远感应距离高达二十几米。实际应用电路相当简单, 研发、生产无需调试, 大幅降低生产成本、节省空间。

产品特点

- 工业级标准, 稳定性好, 抗干扰性强, 工作温度范围宽, 有利于通过多种认证。
- 内置输出 PIR 传感器基准电压, 有效减少因电压变化引起的干扰。
- 内置运算放大器, 可与多种 PIR 传感器匹配, 进行信号预处理。
- 内置运算放大器周边电路, 研发、生产时无需调试, 节省开发时间和生产成本。
- 内置高精度算法单元, 可自调整适应当前环境, 有效区分人体信号和干扰信号。
- 感应距离远, 且误动作机率远低于传统控制芯片。
- 内置高精度晶振。
- 内置屏蔽时间定时器, 有效抑制重复误动作。
- 控制信号输出延迟时间可调、精准、范围宽。
- 无负载工作电流最小可以做到 50uA 以下 (需定制), 节电性能优异, 适用于电池供电。
- 外接光敏三极管或光敏电阻, 白天不工作。
- 设置常亮、老化功能, 方便 LED 照明产品的设计和测试。
- 设置快速测试模式, 方便半成品模块的测试。
- 可外接声控电路, 实现声控功能。
- T1 版可外加热敏电阻探测环境温度, 对因环境温度变化造成的灵敏度下降进行补偿。
- L1 版控制信号输出做成 PWM 输出, 方便控制 LED 微亮、全亮、渐亮渐灭。
- 可根据客户要求定制专用功能。
- 可外接双探头或三探头, 实现全角度、远距离探测 (需定制)。
- 控制信号输出可控制可控硅, 节省成本 (需定制)。
- 控制信号输出可直接做成 2262 编码输出, 大幅节省成本 (需定制)。
- 可增加 LED 指示灯, 显示成品工作状态 (需定制)。
- 实际应用电路相当简单, 批量生产产品一致性好, 返修率低, 成品体积可以做得很小。
- SSOP16 封装, 芯片体积小。
- 环保封装, 不仅达到欧盟 RoHS 标准, 更可达到无卤素绿色环保标准 (如 SONY SS-00259、Apple 069-1857、Dell A00-00)。

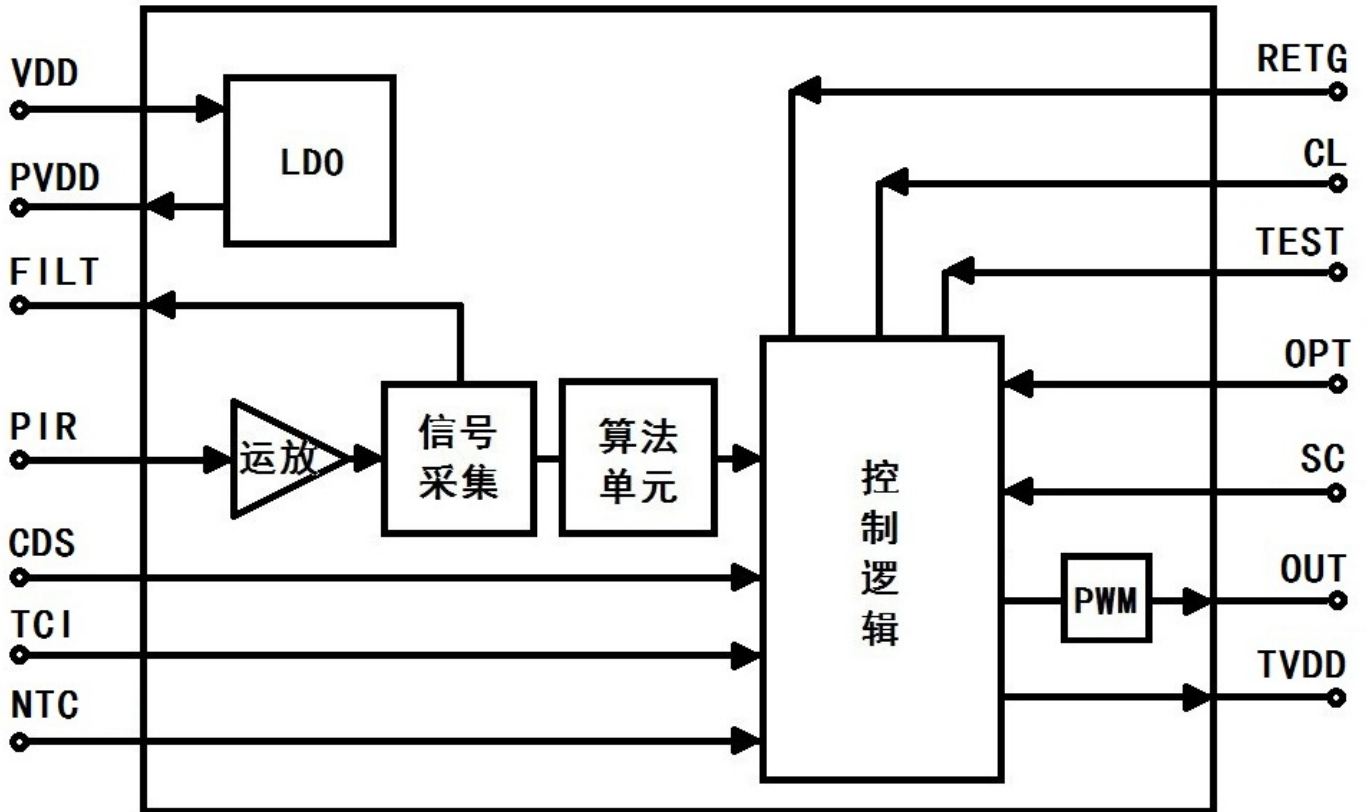
产品应用

- 花园、车库、走廊、楼梯等场合的自动节能照明。
- 家庭、商店、办公室、工厂等场合的监控、报警、门铃系统。
- 排气扇、吊扇自动开关系统。
- 电子相册、显示器、数码相机、打猎相机等数码产品的节能、控制系统。
- 智能玩具的控制。

PIR 控制器
AS081

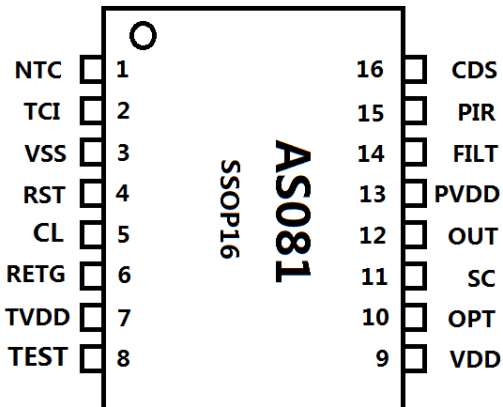
人体热释红外线感应控制 IC

IC 内部方框图



管脚排列

AS081 SSOP16



PIR 控制器

AS081

人体热释红外线感应控制 IC

管脚描述

管脚号	符号	功能描述
1	NTC	TI 版本中，用于外接热敏电阻，实现热补偿。
2	TCI	定时控制输入引脚。用于调整控制信号输出延时时间（共分为 12 档）。
3	VSS	电源负极
4	RST	芯片复位引脚
5	CL	常亮、老化引脚。接 VSS 进入常亮模式，控制信号输出端始终输出高电平。
6	RETG	S1 和 T1 版本中，可重复触发和不可重复触发选择。 使用时悬空，是可重复触发（每次感应到人体后重新计算延时时间）； 接 VSS，则是不可重复触发。 L1 版本中，无此功能选项，均为可重复触发。
7	TVDD	定时控制电路及温度探测电路供电引脚
8	TEST	快速测试引脚。上电时接 VSS 进入快速测试模式。
9	VDD	电源正极
10	OPT	L1 版本中，空接则有晚上微亮功能，接 VSS 则没有晚上微亮功能。 其他版本，该脚位悬空。
11	SC	声控键，可接声控电路实现声控功能。对 VSS 触发。触发该引脚相当于感应到人体信号。
12	OUT	控制信号输出端。 平时为低电平（或 PWM 方波），检测到人体信号时，输出高电平。 每次上电时先输出高电平，待传感器热机完成，IC 检测到传感器信号稳定下来后（约 35 秒）， 输出低电平，进入检测状态。
13	PVDD	PIR 探头供电引脚
14	FILT	信号滤波引脚
15	PIR	PIR 探头信号输入引脚
16	CDS	CDS 信号输入引脚。 低于 0.7V 时 IC 不工作（白天），高于 0.7V 时 IC 工作（夜晚）。 要改变触发临界值所对应的环境亮度，只需调整 R4 的大小即可，R4 越小，临界值所对应的环境亮度值越大。

PIR 控制器

AS081

人体热释红外线感应控制 IC

电气规格

参数	符号	最小值	典型值	最大值	单位	条件
工作电压	V _{DD}	2.8	3.3	3.6	V	—
工作电流	I _{DD}	45	72	370	uA	V _{DD} = 3.3V, 无负载
V _{OUT} 端输出电流	I _{OH}	—	—	10	mA	V _{DD} = 3.3V, V _{OL} = 0.3V
工作温度	Temp.	-40	25	85	°C	—
储存温度	Temp.	-65	25	150	°C	—

AS081 的四个版本

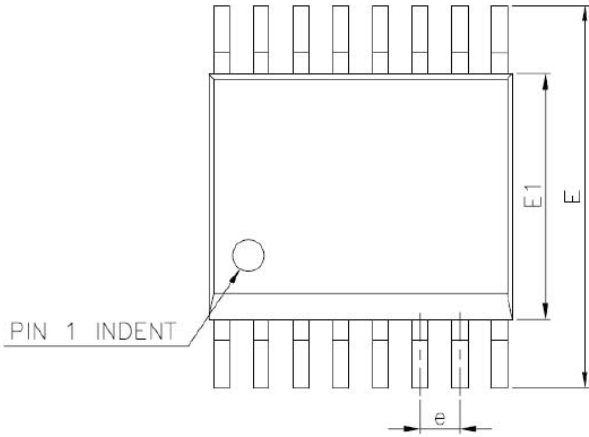
	S1 版	S2 版	T1 版	L1 版
应用方向	安防产品、节能开关	节能开关、灯具控制	节能开关、灯具控制	LED 照明灯具
工作电流	72uA	72uA	72uA	370uA
上电热机	白天、晚上热机时均输出高电平，待 IC 检测到传感器信号稳定下来后（约 35 秒），输出低电平	白天、晚上热机时均输出高电平，待 IC 检测到传感器信号稳定下来后（约 35 秒），输出低电平	白天、晚上热机时均输出高电平，待 IC 检测到传感器信号稳定下来后（约 35 秒），输出低电平	白天热机时灯亮一下即熄灭 晚上热机时一直输出高电平
输出	平时低电平 感应到人体输出高电平	平时低电平 感应到人体输出高电平	平时低电平 感应到人体输出高电平	白天不亮 晚上微亮（PWM 占空比 10%，OPT 接 VSS 可屏蔽此功能） 晚上感应到人体全亮 灯的亮灭有渐变
其他	增加 0.2 秒的信号确认时间，抗干扰性更强	灵敏度比 S1 版本更高，无 0.2 秒的信号确认时间，反应迅速	带热补偿功能	

注：接光敏三极管或光敏电阻后，才分白天晚上；不接光敏三极管或光敏电阻，则等同晚上。

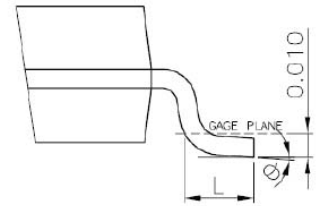
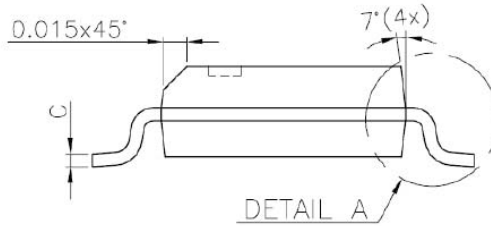
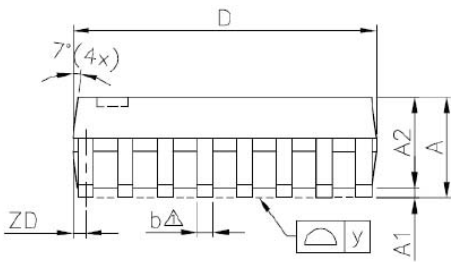
PIR 控制器
AS081

人体热释红外线感应控制 IC

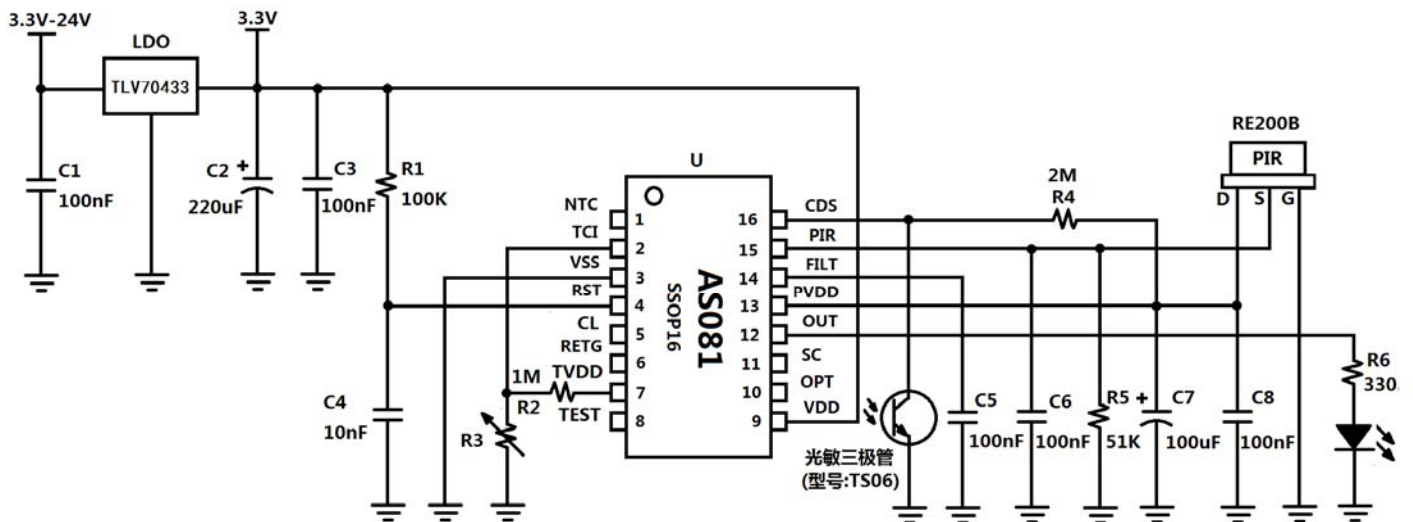
SSOP16 封装尺寸



SYMBOLS	DIMENSIONS IN MILLIMETERS			DIMENSIONS IN INCHES		
	MIN	NOM	MAX	MIN	NOM	MAX
A	1.35	1.60	1.75	0.053	0.063	0.069
A1	0.10	0.15	0.25	0.004	0.006	0.010
A2	—	—	1.50	—	—	0.059
b	0.20	—	0.30	0.008	—	0.012
c	0.18	—	0.25	0.007	—	0.010
D	4.80	4.85	5.00	0.189	0.191	0.197
ZD	—	0.20	—	—	0.008	—
E	5.79	5.99	6.20	0.228	0.236	0.244
E1	3.81	3.91	3.99	0.150	0.154	0.157
L	0.41	0.71	1.27	0.016	0.028	0.050
e	—	0.64	—	—	0.025	—
y	—	—	0.076	—	—	0.003
θ	0°	—	8°	0°	—	8°



参考应用电路一（基本电路）

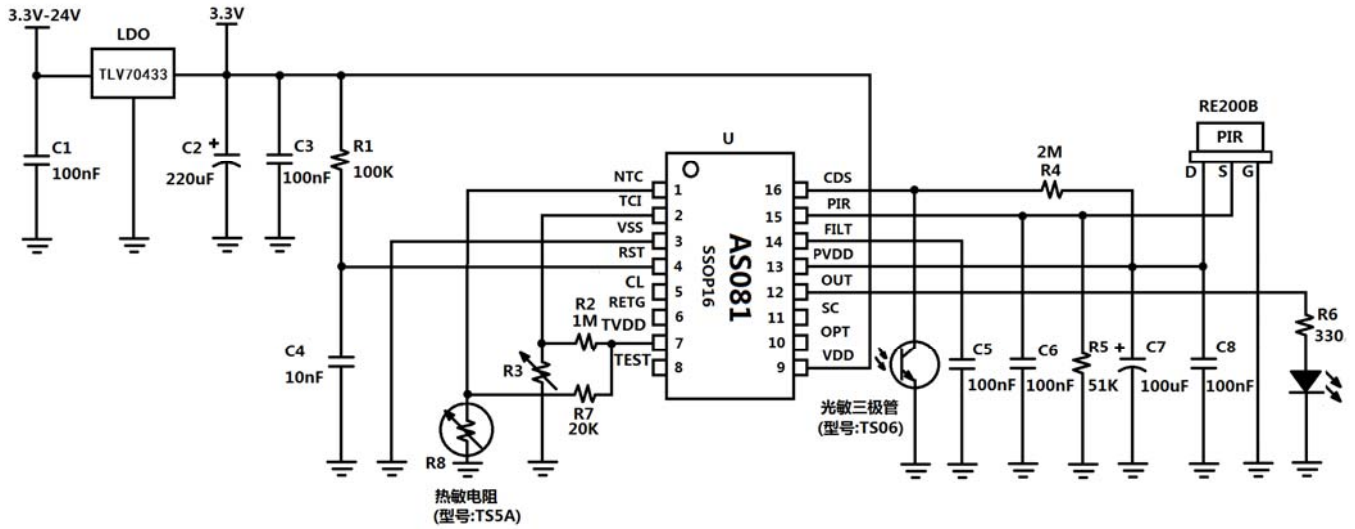


PIR 控制器

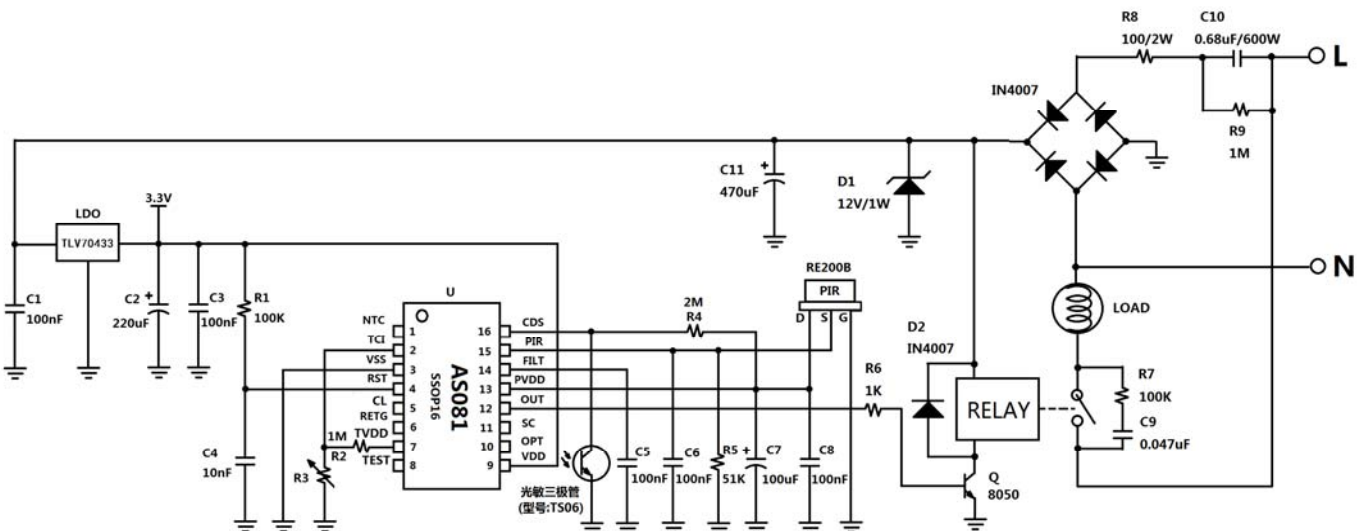
AS081

人体热释红外线感应控制 IC

参考应用电路二（热补偿）适用 T1 版



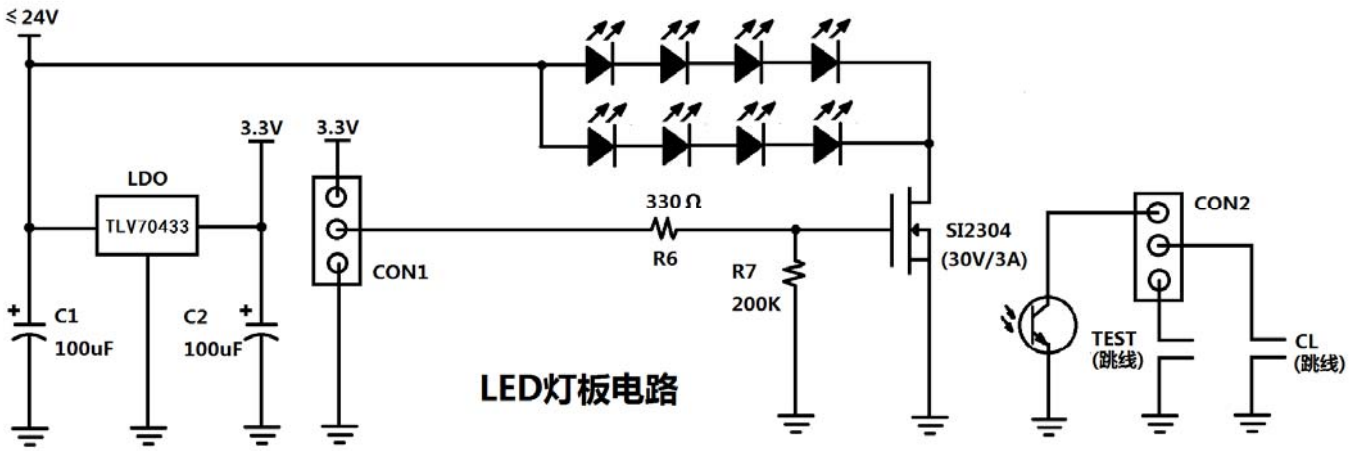
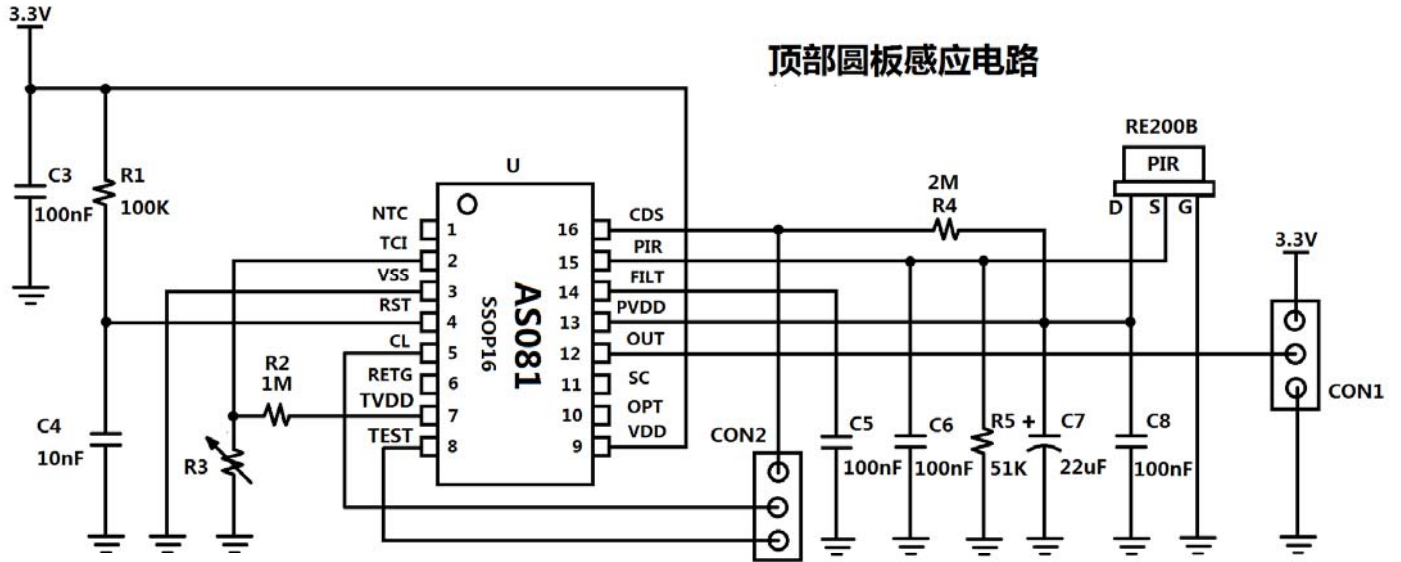
参考应用电路三（墙壁开关）



PIR 控制器
AS081

人体热释红外线感应控制 IC

参考应用电路四 (LED 球泡灯)

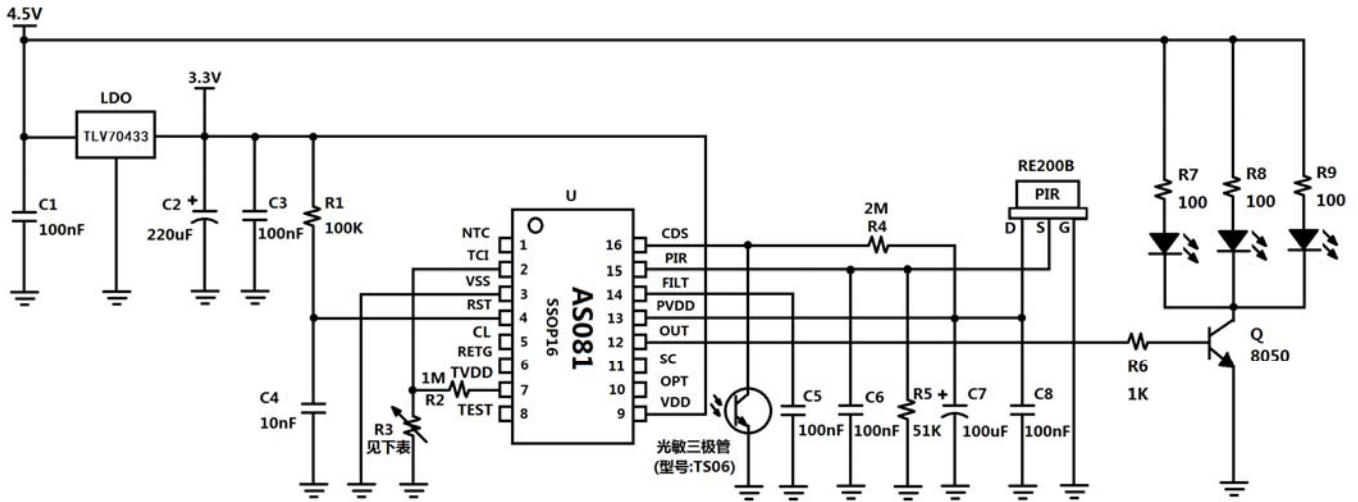


PIR 控制器

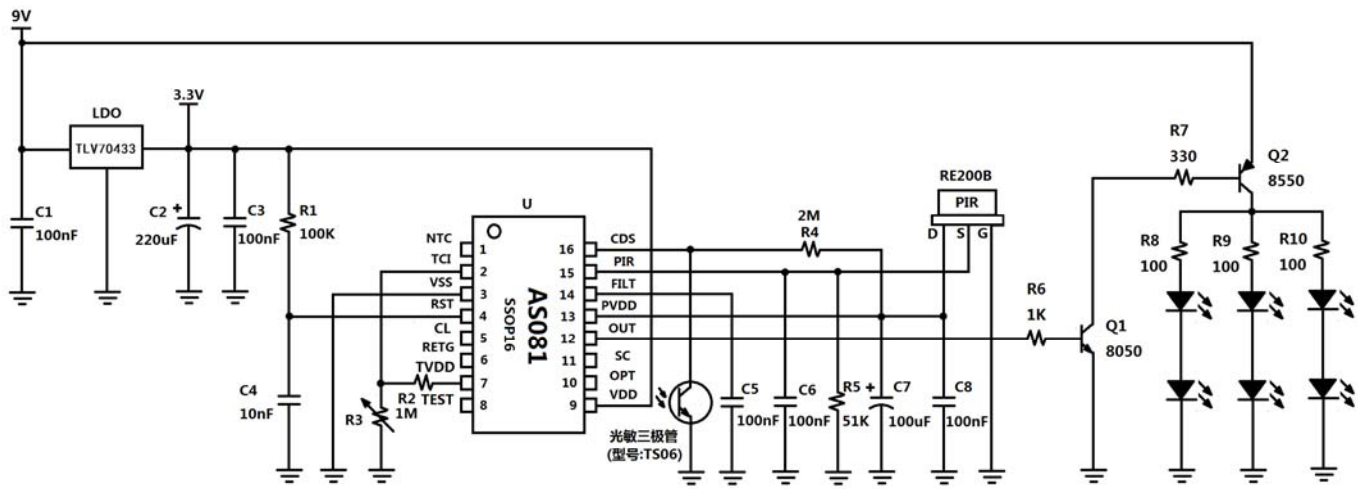
AS081

人体热释红外线感应控制 IC

参考应用电路五 (LED 小夜灯)



参考应用电路六 (LED 小夜灯)



PIR 控制器

AS081

人体热释红外线感应控制 IC

R3 调整控制信号输出延时时间（共分为 12 档）

R3 取值 (Ω)	延时时间 (秒)
不接	1 (S1 版) / 1 (S2 版) / 1 (T1 版) / 30 (L1 版)
2M	1
1M	5
910K	10
820K	15
750K	20
680K	30
560K	45
470K	60
390K	90
300K	120
200K	180
100K	300

注：以上均是 VDD=3.3V 时的取值。改变电压值，则电阻和延时时间的对应关系也会有所变化。

电路设计和调试注意事项

- 1、C2 取值 47 μ F~220 μ F。C7 取值 33 μ F~100 μ F，尽量不要使用陶瓷电容（L1 版中 C7 可不接）。C7 不可大于 C2。
- 2、PIR SENSER 到 AS081 的连接线要越短越好。双面板或者多层板上，该连接线下方尽量不要走线，尤其是不能有大电流的走线。
- 3、人体感应部分的电路最好是单独做一块 PCB 板（如参考电路四的球泡灯顶部灯板），以避免干扰。如果做在同一块拨纤板上，人体感应部分的电路要单独隔离开，有单独的地，只通过正极、负极和输出三根线连接其它电路。
- 4、一定要先装上菲涅尔透镜和成品外壳（传感器的铁壳和引脚不能裸露）才能进行测试，否则感应效果差，风吹误动作很多。
- 5、每款菲涅尔透镜都有固定的焦距，安装时一定要注意，如果焦距没有调好，感应灵敏度会很差。

PIR 控制器
AS081

人体热释红外线感应控制 IC

演示板 V11 (25mm 圆板, 3.3V 版) + LED 灯板 脚位说明

此演示板电路见参考电路四 (LED 球泡灯)

注意供电电压为 3.3V

