

## 人体热释红外线感应控制 IC

## 功能叙述

AS082 是一个 CMOS 工艺集成的 PIR (Passive Infra-Red) 控制器芯片, 功耗很低。其内部构架采用模拟及数字混合电路的 Mixed-mode 方式设计, 各种情况下使用皆十分稳定。

AS082 采用第三代 PIR 人体热释红外线探测技术方案, 内置高精度算法单元, 可自调整适应当前环境, 滤除环境干扰, 有效提取人体信号, 最远感应距离高达二十几米。实际应用电路相当简单, 研发、生产无需调试, 大幅降低生产成本、节省空间。

## 产品特点

- 工业级标准, 稳定性好, 抗干扰性强, 工作温度范围宽, 有利于通过多种认证。
- 内置运算放大器, 可与多种 PIR 传感器匹配, 进行信号预处理。
- 内置运算放大器周边电路, 研发、生产时无需调试, 节省开发时间和生产成本。
- 内置高精度算法单元, 可自调整适应当前环境, 有效区分人体信号和干扰信号。
- 感应距离远, 且误动作机率远低于传统控制芯片。
- 内置高精度晶振。
- 内置屏蔽时间定时器, 有效抑制重复误动作。
- 控制信号输出延迟时间可调、精准、范围宽。
- 无负载工作电流最小可以做到 50uA 以下 (需定制), 节电性能优异, 适用于电池供电。
- 外接光敏三极管或光敏电阻, 白天不工作。
- L1、L2 和 N1 版设置快速测试模式, 方便半成品模块的测试。
- L1 版和 L2 版控制信号输出做成 PWM 输出, 方便控制 LED 微亮、全亮、渐亮渐灭。
- 可根据客户要求定制专用功能。
- 实际应用电路相当简单, 批量生产产品一致性好, 返修率低, 成品体积可以做得很小。
- MSOP10 封装, 芯片体积小。
- 环保封装, 不仅达到欧盟 RoHS 标准, 更可达到无卤素绿色环保标准 (如 SONY SS-00259、Apple 069-1857、Dell A00-00)。

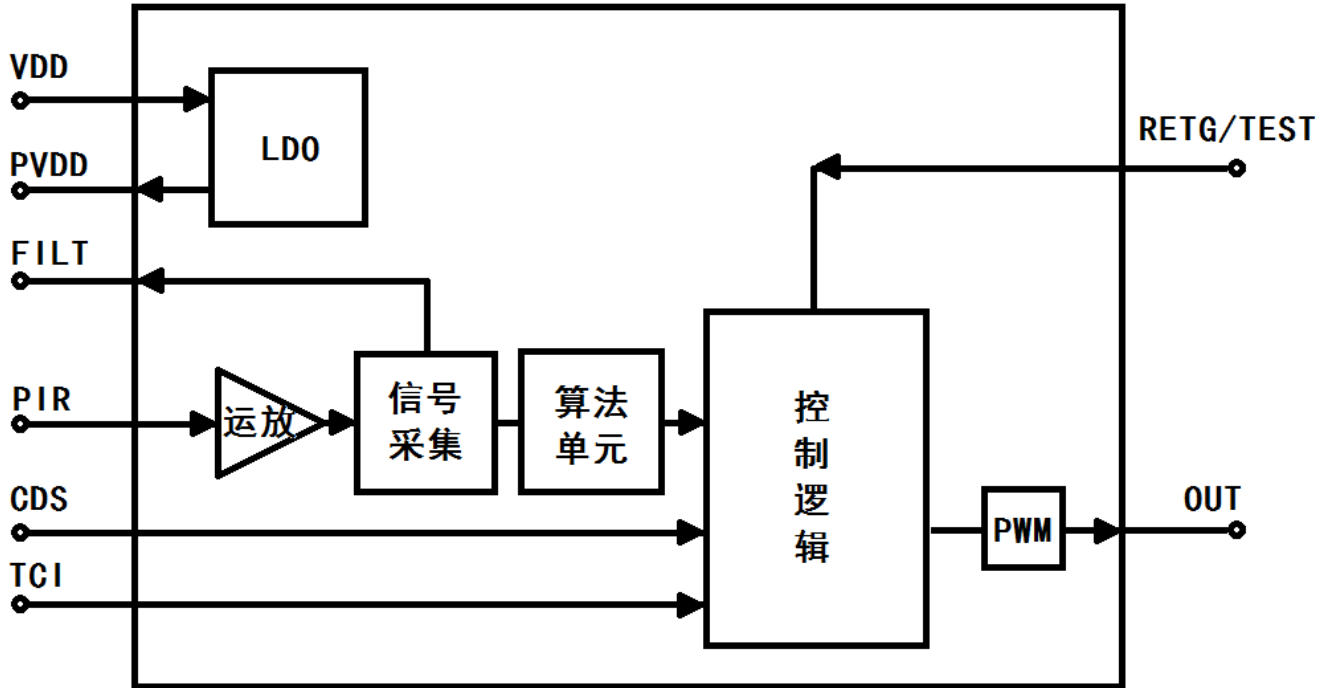
## 产品应用

- 花园、车库、走廊、楼梯等场合的自动节能照明。
- 家庭、商店、办公室、工厂等场合的监控、报警、门铃系统。
- 排气扇、吊扇自动开关系统。
- 电子相册、显示器、数码相机、打猎相机等数码产品的节能、控制系统。
- 智能玩具的控制。

PIR 控制器
<b>AS082</b>

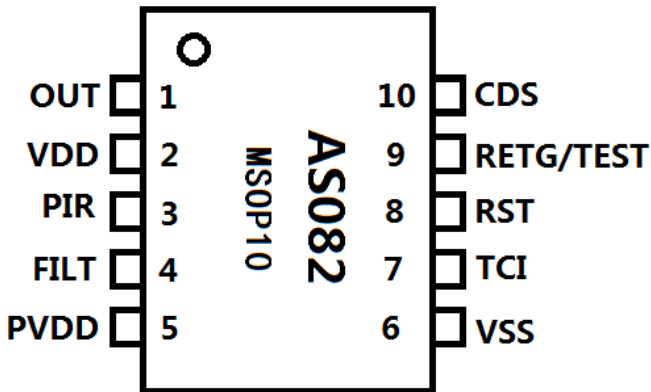
人体热释红外线感应控制 IC

IC 内部方框图



管脚排列

AS082 MSOP10



PIR 控制器

AS082

## 人体热释红外线感应控制 IC

## 管脚描述

管脚号	符号	功能描述
1	OUT	控制信号输出端。 平时为低电平（或 PWM 方波），检测到人体信号时，输出高电平。 每次上电时先输出高电平，待传感器热机完成，IC 检测到传感器信号稳定下来后（约 35 秒），输出低电平，进入检测状态。
2	VDD	电源正极
3	PIR	PIR 探头信号输入引脚
4	FILT	信号滤波引脚
5	PVDD	CDS 供电引脚
6	VSS	电源负极
7	TCI	定时控制输入引脚。用于调整控制信号输出延时时间（共分为 12 档）。
8	RST	芯片复位引脚
9	RETG (TEST)	在 S1 版本中，是可重复触发和不可重复触发选择 RETG， 使用时悬空，是可重复触发（每次感应到人体后重新计算延时时间）； 接 VSS，则是不可重复触发。 L1、L2 和 N1 版本，无此功能选项，均为可重复触发。  在 L1、L2 和 N1 版中，该引脚是快速测试功能。上电时接 VSS 进入快速测试模式。
10	CDS	CDS 信号输入引脚。 低于 0.7V 时 IC 不工作（白天），高于 0.7V 时 IC 工作（夜晚）。 要改变触发临界值所对应的环境亮度，只需调整 R4 的大小即可，R4 越小，临界值所对应的环境亮度值越大。

## 电气规格

参数	符号	最小值	典型值	最大值	单位	条件
工作电压	V <sub>DD</sub>	2.8	3.3	3.6	V	—
工作电流	I <sub>DD</sub>	45	75	370	uA	V <sub>DD</sub> = 3.3V, 无负载
V <sub>OUT</sub> 端输出电流	I <sub>OH</sub>	—	—	10	mA	V <sub>DD</sub> = 3.3V, V <sub>OL</sub> = 0.3V
工作温度	Temp.	-40	25	85	°C	—
储存温度	Temp.	-65	25	150	°C	—

PIR 控制器

AS082

## 人体热释红外线感应控制 IC

## AS082 的四个版本

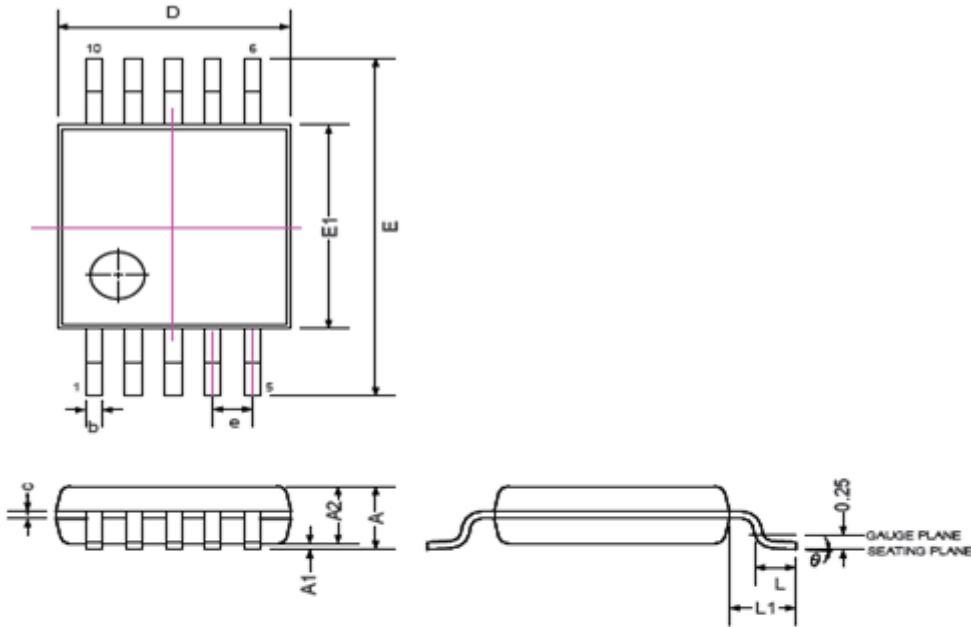
	S1 版	L1 版	L2 版	N1 版
应用方向	安防产品、节能开关	LED 照明灯具	LED 照明灯具	LED 小夜灯
工作电流	75uA	370uA	370uA	白天 35uA、晚上 145uA
上电热机	白天、晚上热机时均输出高电平,待 IC 检测到传感器信号稳定下来后(约 35 秒),输出低电平	白天热机时灯亮一下即熄灭 晚上热机时一直输出高电平	白天热机时灯亮一下即熄灭 晚上热机时一直输出高电平	白天热机时灯亮一下即熄灭 晚上热机时一直输出高电平
输出	平时低电平 感应到人体输出高电平	白天不亮 晚上微亮(PWM 占空比 10%) 晚上感应到人体全亮 灯的亮灭有渐变	白天不亮 晚上感应到人体全亮 灯的亮灭有渐变	平时低电平 感应到人体输出高电平
其他				环境亮度达到一定程度时,小夜灯立即熄灭

PIR 控制器

AS082

人体热释红外线感应控制 IC

MSOP10 封装尺寸

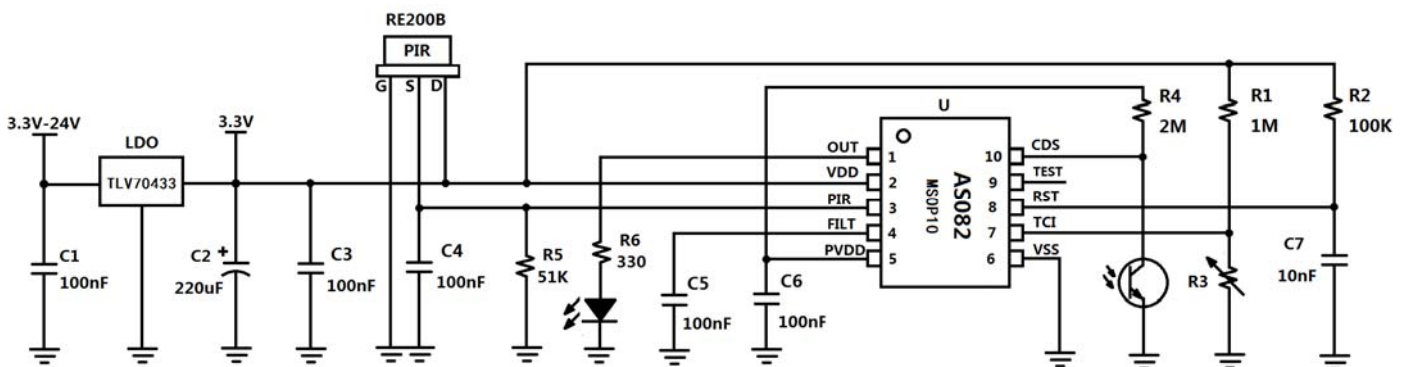


SYMBOLS	MIN	NOM	MAX
A	-	-	1.10
A1	0.00	0.10	0.15
A2	0.75	0.85	0.95
b	0.17	0.20	0.27
c	0.08	0.15	0.23
D	3.00 BASIC		
E1	3.00 BASIC		
E	4.90 BASIC		
L	0.40	0.60	0.80
L1	0.95 REF		
e	0.50 BASIC		
$\theta^*$	0	-	8

\*Note:

- 1.All dimensions refer to JEDEC OUTLINE MO -187.
- 2.Do not include Mold Flash or Protrusions.

参考应用电路一（基本电路）

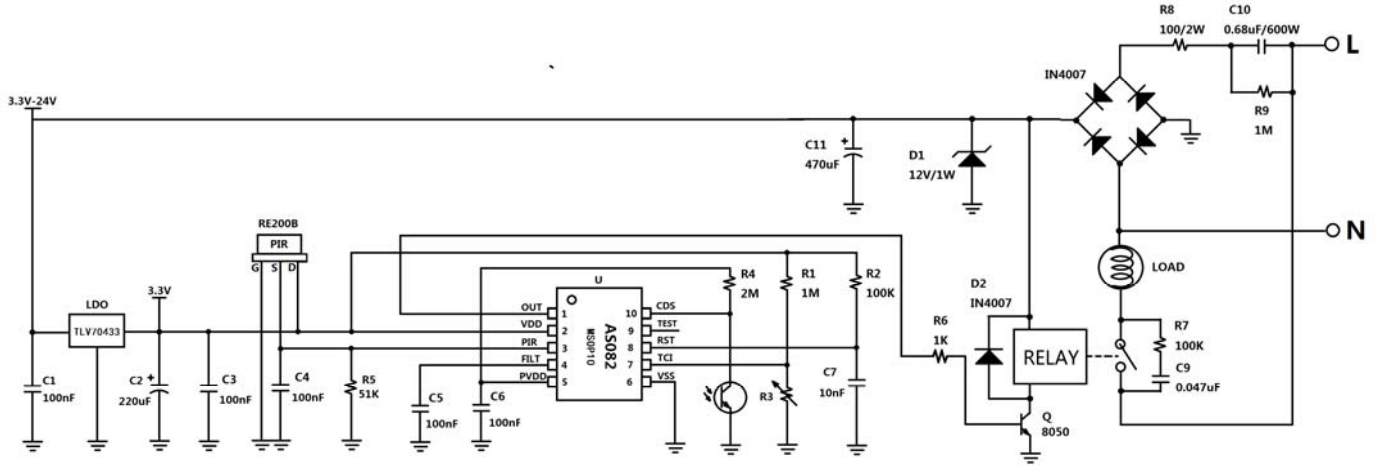


PIR 控制器

AS082

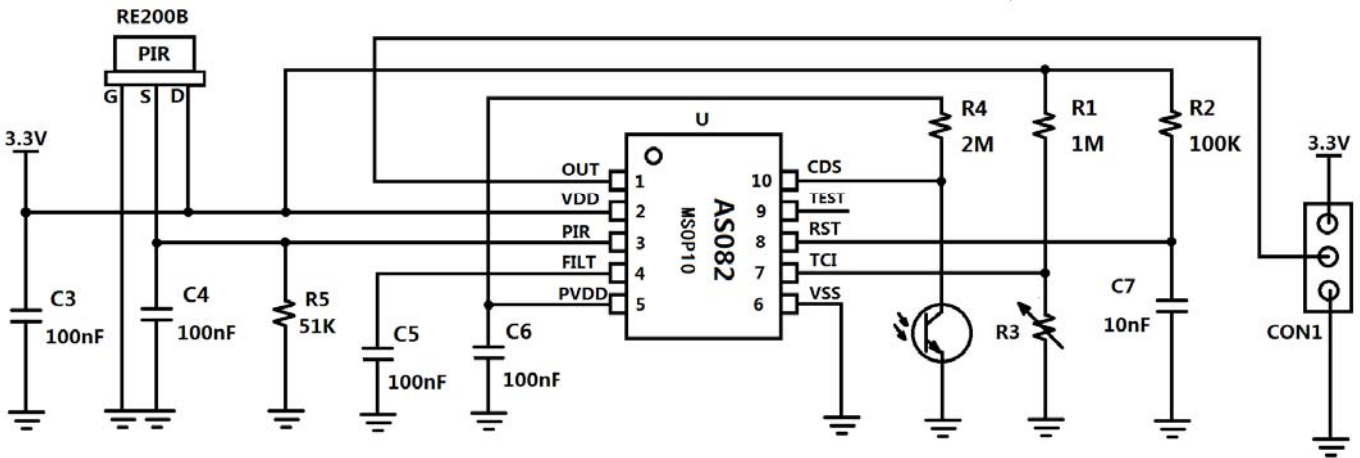
人体热释红外线感应控制 IC

参考应用电路二（墙壁开关）

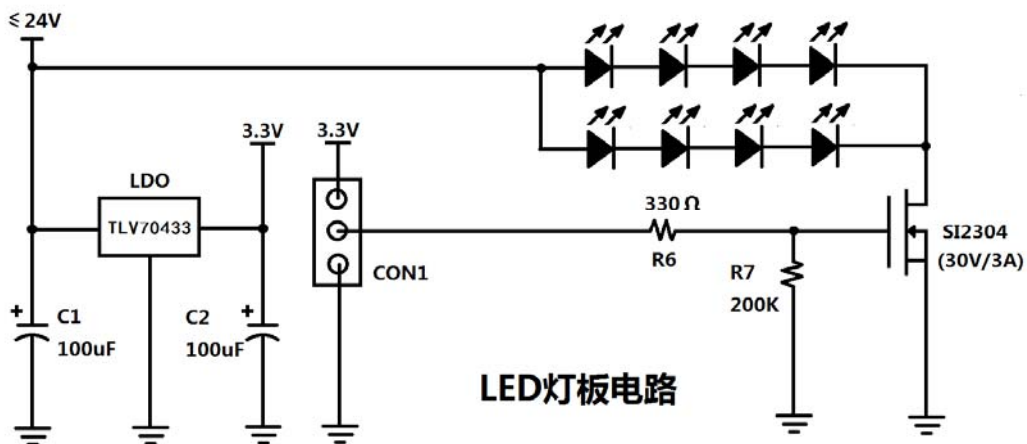


参考应用电路三（LED 球泡灯）

顶部圆板感应电路



LED灯板电路

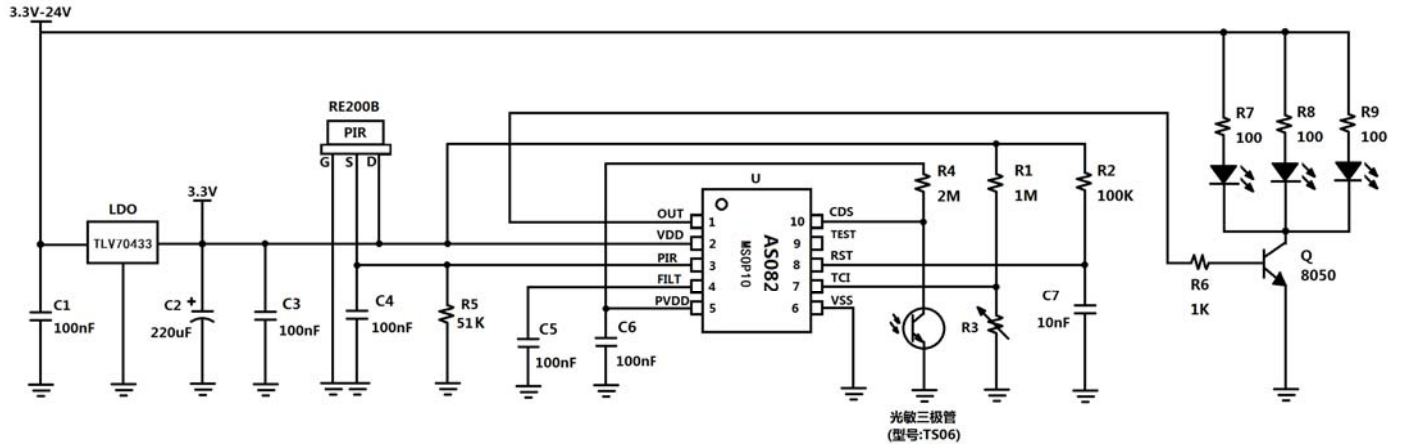


PIR 控制器

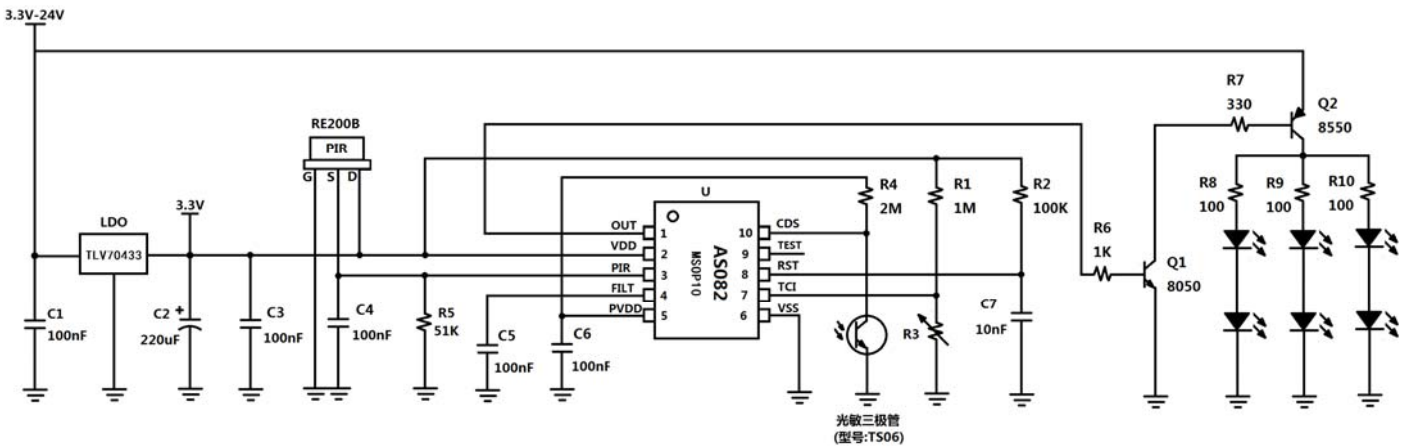
AS082

人体热释红外线感应控制 IC

参考应用电路四 (LED 小夜灯)



参考应用电路五 (LED 小夜灯)



PIR 控制器

AS082

## 人体热释红外线感应控制 IC

## R3 调整控制信号输出延时时间（共分为 12 档）

R3 取值 ( $\Omega$ )	延时时间 (秒)
不接	1 (S1 版) / 30 (L1 版) / 30 (L2 版) / 20 (N1 版)
2M	1
1M	5
910K	10
820K	15
750K	20
680K	30
560K	45
470K	60
390K	90
300K	120
200K	180
100K	300

注：以上均是 VDD=3.3V 时的取值。改变电压值，则电阻和延时时间的对应关系也会有所变化。

## 电路设计和调试注意事项

- 1、PIR SENSER 到 AS082 的连接线要越短越好。双面板或者多层板上，该连接线下方尽量不要走线，尤其是不能有大电流的走线。
- 2、人体感应部分的电路最好是单独做一块 PCB 板（如参考电路三的球泡灯顶部灯板），以避免干扰。如果做在同一块拨纤板上，人体感应部分的电路要单独隔离开，有单独的地，只通过正极、负极和输出三根线连接其它电路。
- 3、一定要先装上菲涅尔透镜和成品外壳（传感器的铁壳和引脚不能裸露）才能进行测试，否则感应效果差，风吹误动作很多。
- 4、每款菲涅尔透镜都有固定的焦距，安装时一定要注意，如果焦距没有调好，感应灵敏度会很差。



PIR 控制器
<b>AS082</b>

人体热释红外线感应控制 IC

演示板 V1 (25mm 圆板, 3.3V 版) + LED 灯板 脚位说明

此演示板电路见参考电路三 (LED 球泡灯)

注意供电电压为 3.3V

