

EG4002 芯片数据手册 V1.0

1. 特点

- 8 引脚数红外热释电专用芯片，外围电路简单，成本低
- 静态功耗小，3V 工作电源时功耗小于 45uA，5V 工作电源时功耗小于 75uA，非常适合电池供电系统应用
- 高输入阻抗运算放大器，可与多种传感器匹配，进行信号与处理
- 双向鉴幅器，可有效抑制干扰
- 内置参考电压，供内部比较器和运放的参考电压
- 内设延时时间定时器和封锁时间定时器，改变振荡器频率即可设定定时延时时间
- 外围元器件少，只需配置第一级运放的增益和振荡器的 RC 器件即能可靠工作
- 工作电源+3V~+6V
- 封装形式：SOP8 和 DIP8

2. 描述

EG4002 是一款专为热释电红外传感器信号放大及处理输出的数模混合专用芯片，内部集成了运算放大器、双门限电压比较器、参考电压源、延时时间定时器和封锁时间定时器及状态控制器等，专用于防盗报警系统、人体门控制装置、照明控制开关等场合。

EG4002 电源工作电压为+3V~+6V，采用 COMS 工艺数模混合相结合的集成电路，8 个引脚数封装设计，降低了外围电路元件数和整体成本，节省了 PCB 板空间。

3. 应用领域

- 红外线报警器
- 红外线感应灯
- 自动烘干机
- 自动灯光照明系统
- 语音迎宾器
- 自动门控制系统

4. 引脚

4.1. 引脚定义

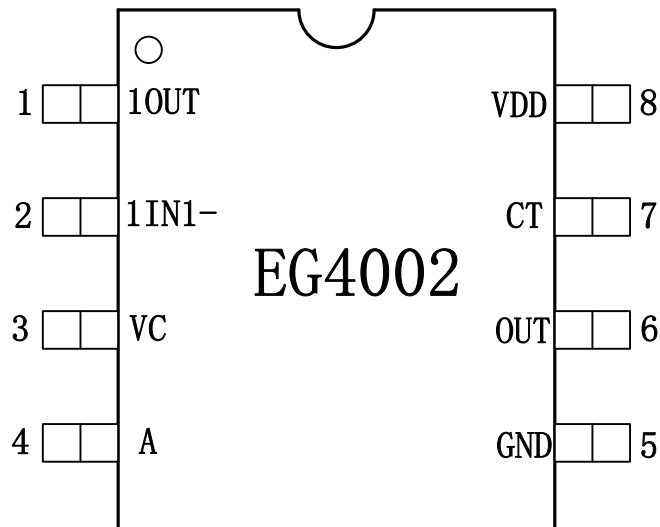


图 4-1. EG4002 管脚定义

4.2. 引脚描述

引脚序号	引脚名称	I/O	描述
1	1OUT	O	内部第一级运放的输出端
2	1IN-	I	内部第一级运放的反相输入端
3	VC	I	触发禁止端 当该脚 VC 电压 $<0.2V_{dd}$ 时, 禁止触发即输出信号 OUT 一直保持低电平 当该脚 VC 电压 $>0.2V_{dd}$ 时, 允许触发即输出状态跟随输入信号触发
4	A	I	可重复触发和不可重复触发控制端 当 A=“1” 时, 允许重复触发 当 A=“0” 时, 不可重复触发
5	GND	I	芯片的地端
6	OUT	O	控制信号输出端, 高电平有效输出 当电源电压 $V_{dd}=5V$ 时, OUT 引脚具有 $\pm 25mA$ 的驱动能力 当电源电压 $V_{dd}=3V$ 时, OUT 引脚具有 $\pm 10mA$ 的驱动能力
7	CT	I	该脚需对地外接一个振荡电容和对 V_{dd} 外接一个上拉电阻
8	VDD	I	芯片的工作电源输入端, 范围为 $+3V\sim+6V$

EG4002 芯片数据手册 V1.0

红外热释电专用芯片

5. 结构框图

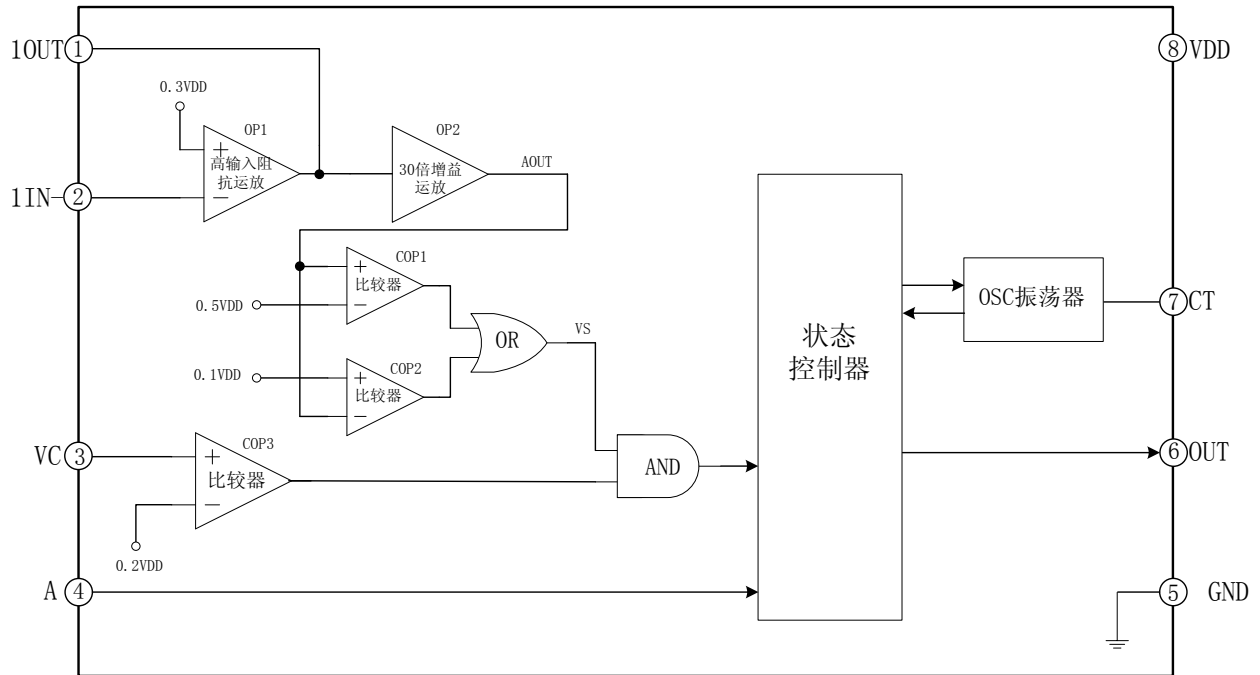


图 5-1. EG4002 结构框图

6. 典型应用电路

6.1 EG4002 典型应用电路图

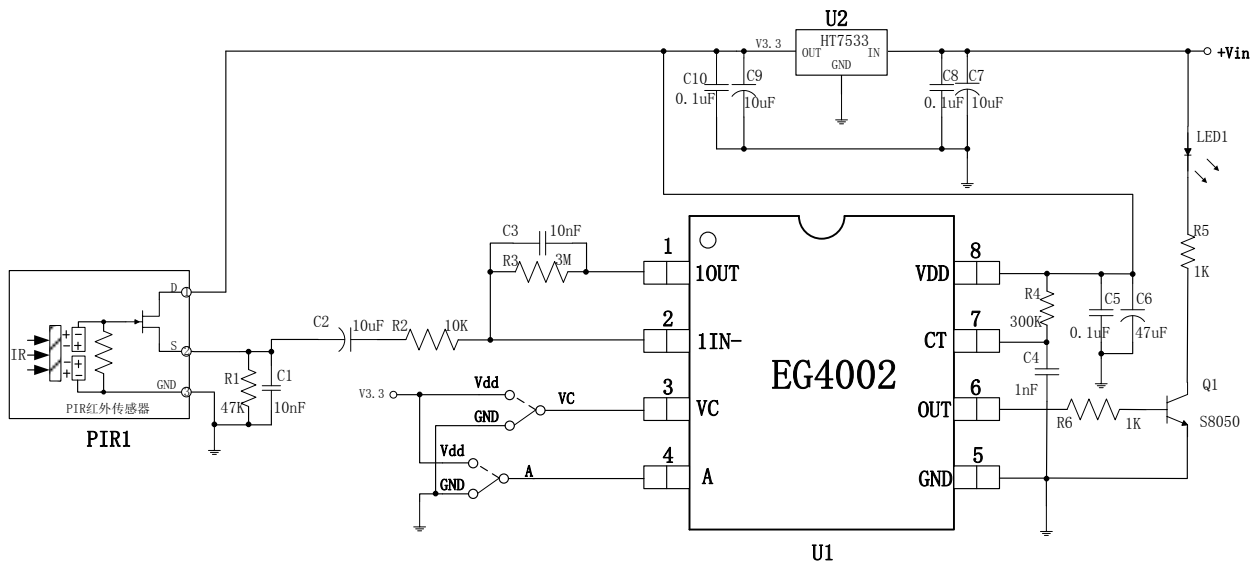


图 6-1a. EG4002 典型应用电路图

EG4002 芯片数据手册 V1.0

红外热释电专用芯片

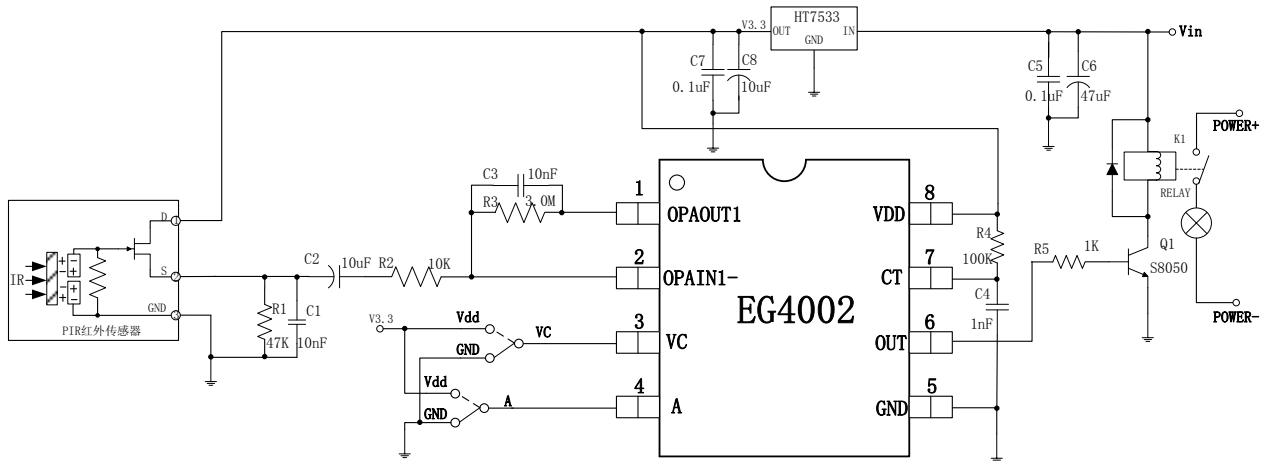


图 6-1b. EG4002 典型应用电路图

7. 电气特性

7.1 极限参数

无另外说明，在 $T_A=25^{\circ}\text{C}$ 条件下

符号	参数名称	测试条件	最小	最大	单位
VDD	电源输入端	Vdd 引脚相对 GND 的电压	-0.3	7	V
OUT	控制信号输出端	OUT 引脚相对 GND 的电压	-0.3	7	V
CT	振荡器电容输入端	CT 引脚相对 GND 的电压	-0.3	7	V
A	重复/不可重复控制端	A 引脚相对 GND 的电压	-0.3	7	V
VC	触发禁止端	FB 引脚相对 GND 的电压	-0.3	7	V
1IN-	运放的反相输入端	1IN- 引脚相对 GND 的电压	-0.3	7	V
1OUT	运放的输出端	1OUT 引脚相对 GND 的电压	-0.3	7	V
T_A	环境温度	-	-45	85	$^{\circ}\text{C}$
T_{str}	储存温度	-	-65	125	$^{\circ}\text{C}$
TL	焊接温度	$T=10\text{S}$	-	300	$^{\circ}\text{C}$

注：超出所列的极限参数可能导致芯片内部永久性损坏，在极限的条件长时间运行会影响芯片的可靠性。

EG4002 芯片数据手册 V1.0

红外热释电专用芯片

7.2 典型参数

无另外说明，在 $T_A=25^{\circ}\text{C}$

符号	参数名称	测试条件	最小	典型	最大	单位
VDD	工作电源	Vdd 端输入电压	3	-	6	V
I _{CC}	静态工作电流	Vdd=5V	-	65	75	uA
		Vdd=3V	-	35	45	uA
V _{OS}	运放输入失调电压	Vdd=5V	-	2	5	mV
I _{OS}	运放输入失调电流	Vdd=5V	-	-	50	nA
A _{VO}	运放开环电压增益	Vdd=5V	60	-	-	dB
V _{OPA_H}	运放输出高电平	Vdd=5V, I _{LOAD} =5uA	4.5	4.85	-	V
V _{OPAL}	运放输出低电平	Vdd=5V, I _{LOAD} =-5uA	-	-	0.1	V
V _{CH}	V _C 端输入高电平	Vdd=5V	1.1	-	-	V
		Vdd=3V	0.7	-	-	V
V _{CL}	V _C 端输入低电平	Vdd=5V	-	-	0.4	V
		Vdd=3V	-	-	0.3	V
V _{OH}	OUT 端输出高电平	Vdd=5V, I _{LOAD} =10mA	4.5	4.6	-	V
		Vdd=3V, I _{LOAD} =5mA	2.5	2.6	-	V
V _{OL}	OUT 端输出低电平	Vdd=5V, I _{LOAD} =-10mA	-	0.3	0.5	V
		Vdd=3V, I _{LOAD} =-5mA	-	0.3	0.5	V
V _{AH}	A 端输入高电平	Vdd=5V	3.5	5	-	V
		Vdd=3V	2	3	-	V
V _{AL}	A 端输入低电平	Vdd=5V	-	0	1	V
		Vdd=3V	-	0	0.5	V

8. 应用设计

8.1 振荡器工作频率计算

EG4002 仅需一个外接电容 C_T 和一个上拉电阻 R_T 可设置振荡器的工作频率如图 8.1a, 上电后通过上拉电阻 R_T 对 C_T 电容进行充电, 当电容上电压充电到 $0.6V_{DD}$ 电压时, 双门限比较器动作开启内部下拉 $20K$ 电阻对 C_T 进行放电, 当电容上电压放电到 $0.4V_{DD}$ 时, 双门限比较器动作关闭内部下拉电阻, C_T 电容再一次通过上拉电阻 R_T 进行充电到 $0.6V_{DD}$, 这样周期性的对电容进行充放电, 从而得到稳定的工作振荡频率, 近似的工作频率和电阻电容之间关系由公式 $T_{osc}=0.4R_T C_T \frac{RT}{RT-20K}$ (电阻单位为 K, 电容单位为 nF, T_{osc} 单位为 μS), 频率 $f=1/T_{osc}$ 确定, 如 $R_T=100K, C_T=1nF$ 时, 对应的工作周期为 $T=0.4*100*1*1.25=50\mu S$, 振荡器频率为 $f=1/T=20KHz$ 。选择上拉电阻 R_T 时, 需大于 $100K$ 以上的电阻。

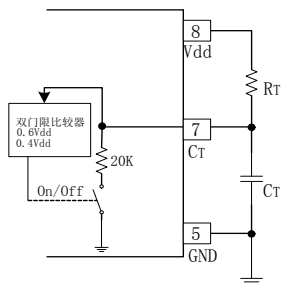


图 8.1a 振荡器 C_T 充放电原理框图

8.2 触发延时时间定时器和触发封锁时间定时器

EG4002 定义触发延时定时器的时间为 T_x , 触发封锁时间定时器的时间 T_i , 两者的比例系数为 K , 即 $K=\frac{T_x}{T_i}$, 为适应不同的应用场合, EG4002 有不同的 K 值, 在 EG4002 产品型号的后缀来区分, 如表 8.2, 表 8.2

型号	T_x	T_i	K
EG4002A	100000 T_{osc}	20000 T_{osc}	5
EG4002B	100000 T_{osc}	10000 T_{osc}	10
EG4002C	100000 T_{osc}	7000 T_{osc}	14
EG4002D	100000 T_{osc}	5000 T_{osc}	20
EG4002E	100000 T_{osc}	4000 T_{osc}	25
EG4002F	100000 T_{osc}	3000 T_{osc}	33
EG4002G	100000 T_{osc}	2000 T_{osc}	50

触发延时时间定时器主要用于信号触发后进入持续输出高电平时间阶段, 其定时时间为 100000 个 T_{osc} 时钟周期, 如图 8.2a 所示的 T_x 阶段, 经 100000 个 T_{osc} 时钟周期后, OUT 引脚开始输出低电平进入触发封锁时间定时器阶段 (触发封锁阶段 OUT 引脚是持续输出低电平), 如图 8.2a 所示的 T_i 阶段, 封锁定时时间如表 8.2 用于不同的型号。总的定时时间计算为 $t=T_x+T_i$, 如图 8.1a 的 $R_T C_T$ 参数时 (T_{osc} 为 $50\mu S$), $T_x=100000*50\mu S=5S$, $T_i=5000*50\mu S=250m S$, 总的定时时间 $t\approx 5.25S$ 。

当设置触发延时时间在 15S 以内时, 建议选用 K 值为 5 的型号 EG4002A 产品; 当设置触发延时时间在 15S 以上时, 建议选用 K 值为 10 或其他 K 值的产品; 主要是为了获得长的封锁时间 2S-3S 左右, 滤除负载切换的干扰。典型应用图可参考图 6-1 所示, 使用 LDO 芯片 (HT7533) 进行隔离负载和 EG4002 的电源端 VDD, 主要是抑制负载切换中产生的电源 VDD 波动引起的各种干扰。

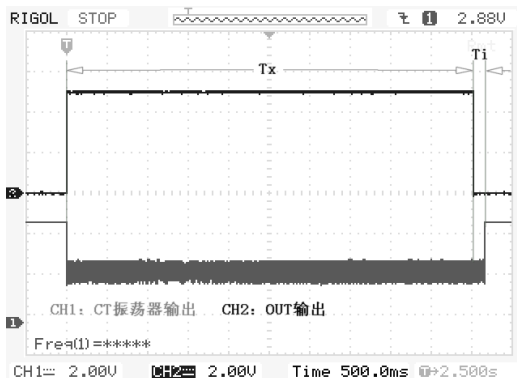


图 8.2a 振荡器 Ct 充放电原理框图

8.3 A 端重复和不可重复触发功能

当引脚 A=“0”时，工作方式设置为不可重复触发模式如图 8.3a，所谓不可重复触发模式指的是当 Vc 高电平有效时，触发信号 Vs 的第一个上升沿跳变将使 OUT 脚输出高电平，芯片进入 Tx 触发延时定时和 Ti 触发封锁定时阶段，在此阶段内如果再来 Vs 触发信号，Vs 触发信号将是无效的，一直到 Tx 和 Ti 定时结束，触发信号 Vs 重新有效。

当引脚 A=“1”时，工作方式设置为可重复触发模式如图 8.3b，所谓可重复触发模式指的是当 Vc 高电平有效时，触发信号 Vs 的第一个上升沿跳变将使 OUT 脚输出高电平，芯片进入 Tx 触发延时定时阶段，在 Tx 阶段内 Vs 一直有效，在此阶段内如果有 Vs 上升沿跳变再次触发，芯片将重新计数 Tx 触发延时定时，一直到 Tx 定时结束才使 Vs 触发信号无效进入 Ti 封锁定时阶段，在 Ti 封锁定时结束后，触发信号 Vs 才重新有效。

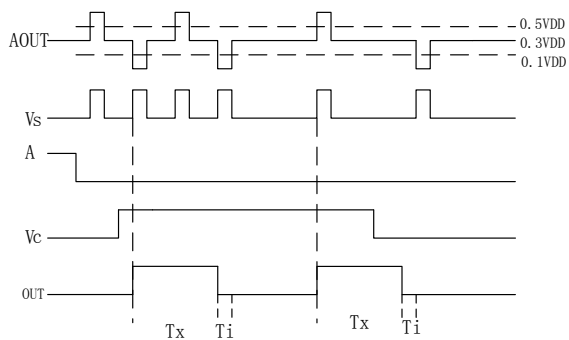


图 8.3a 不可重复触发工作方式波形

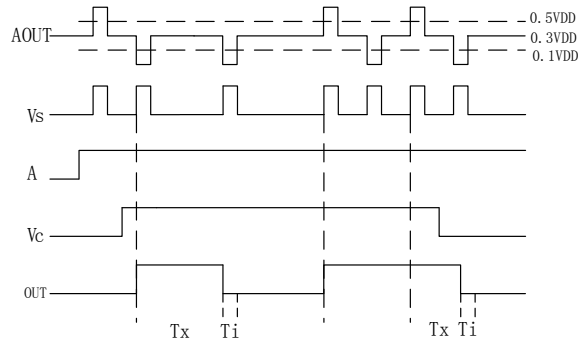


图 8.3b 可重复触发工作方式波形

8.4 Vc 触发禁止端

当 Vc 输入电压 < 0.2VDD 时，内部 Vc 比较器封锁了 Vs 触发信号使输入信号无效，OUT 端一直处于低电平输出；当 Vc 输入电压 > 0.2VDD 时，内部 Vc 比较器开启了 Vs 触发信号，Vc 开启后若有触发信号 Vs 的上跳沿来到，芯片进入触发延时定时和触发封锁定时阶段同时 OUT 端输出高电平，Vc 的控制时序功能图可参考图 8.3a 和图 8.3b。应用时 Vc 端结合光敏电阻，可以设定系统到白天关闭系统晚上开启工作的场合。

8.5 第一级运放增益设定

EG4002 第一级运放的增益配置如图 8.5a，输入信号需接入到运放的反相输入端，使第一级运放工作于反相比例放大状态，第一级增益参数是由 R2 和 R3 进行设定，绝对增益为 $A1=R3/R2$ ，如图 8.5a 参数第一级运放增益 $A1=R3/R2=(3*10^6)/(10*10^3)=300$ ，A2 增益为固定 30 倍，总体增益为 $A=A1*A2=300*30=9000$ ，用户可以根据红外热释电探头特性适当调节 A1 的增益改变探测的距离，图 8.5a 中的 C2 为隔直电容，C3 为高频抗干扰滤波电容。

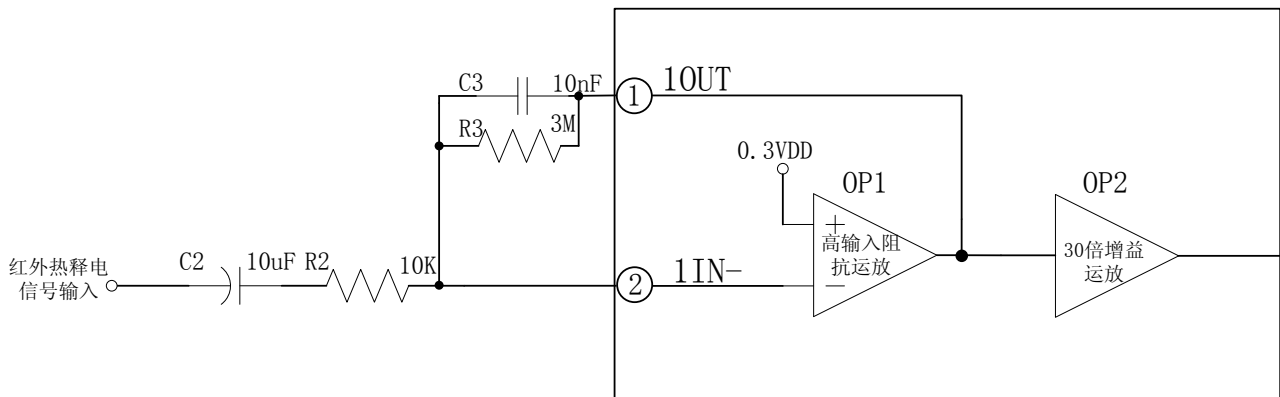
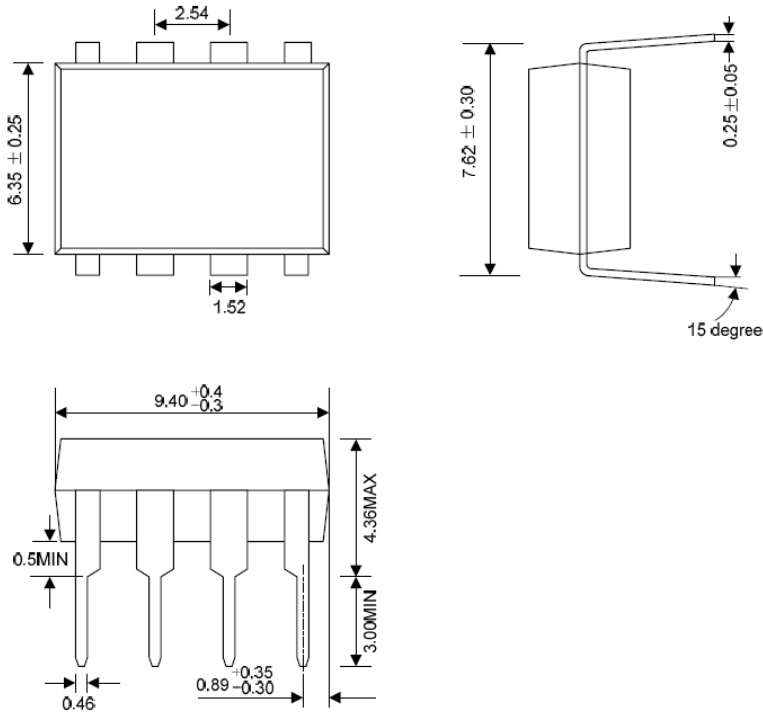


图 8.5a EG4002 内部运放框图

9. 封装尺寸

9.1 DIP8 封装尺寸



9.2 SOP8 封装尺寸

