

簡介 (Description):

RT1072主要是作為PIR(Passive Infra-Red)的控制器，利用PIR可以感應動作的特性來啟動電路功能，其內部架構採用類比及數位混合電路的Mixed-mode方式來設計，各種狀況下使用皆十分穩定，輸出部份可由使用者選擇驅動TRIAC或RELAY增加了應用上的靈活度，實際的應用線路相同簡單，可以大幅降低成本。

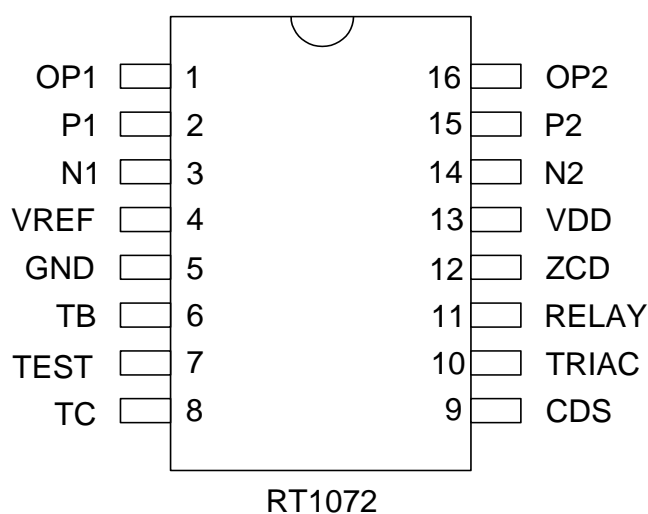
功能簡述 (FEATURES) :

1. Mixed-mode CMOS IC.
2. 高抗雜訊能力。
3. 定電流 CDS 控制線路。
4. PIR 訊號放大器。
5. 可由外接 R.C.調整輸出寬度。
6. 可驅動 TRIAC 及 RELAY。

產品應用 (APPLICATION) :

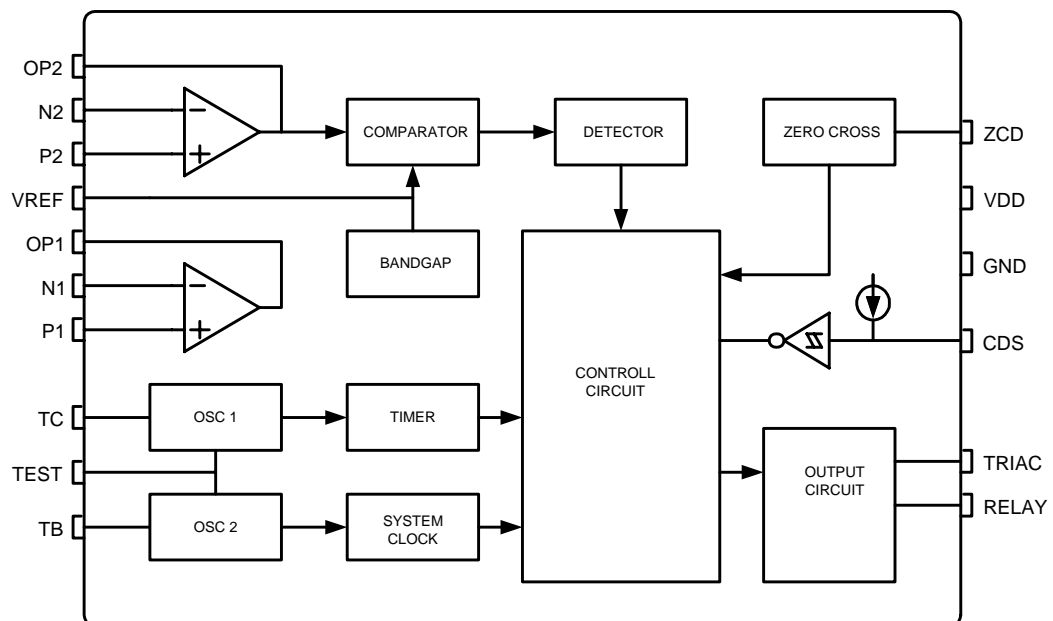
1. 家庭、辦公室、工廠等保全系統。
2. 自動照明系統。
3. 自動門鈴。
4. 移動感應測器。

腳位結構 (PIN CONFIGURATION) :



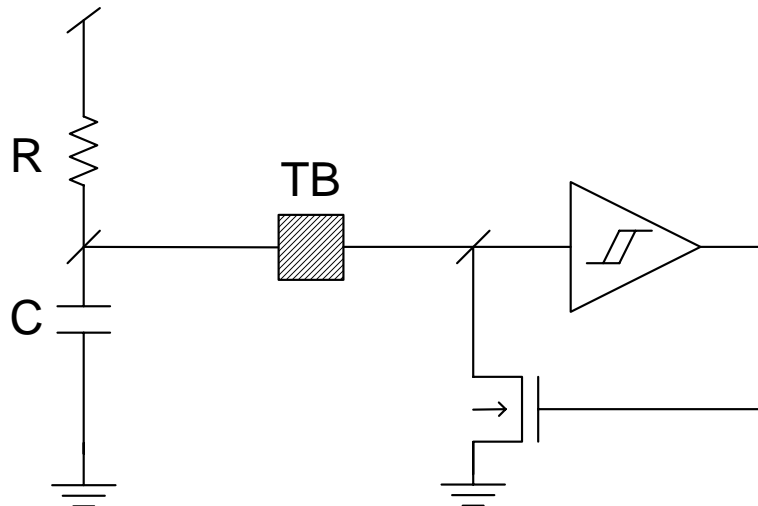
腳位功能描述 (PIN DESCRIPTION) :

Pad No.	Pad Name	I/O	Description
1	OP1	O	第一級 OP 的輸出端。
2	P1	I	第一級 OP 的正輸入端。
3	N1	I	第一級 OP 的負輸入端。
4	VREF	O	穩壓電路的電壓輸出。
5	GND		電源負端。
6	TB	I	外接 R.C.振盪線路，產生系統頻率。
7	TEST	I	IC 測試用。
8	TC	I	外接 R.C.振盪線路，可調整 TRIAC 及 RELAY Active 的時間長短。
9	CDS	I	外接 CDS Sensor 可感應環境亮度變化。
10	TRIAC	O	當系統被觸發後，此訊號會 Active Low 可驅動 TRIAC。
11	RELAY	O	當系統被觸發後，此訊號會 Active High 可驅動 RELAY。
12	ZCD	I	偵測交流訊號的 Zero Crossing。
13	VDD		電源正端。
14	N2	I	第二級 OP 的負輸入端。
15	P2	I	第二級 OP 的正輸入端。
16	OP2	O	第二級 OP 的輸出端。

功能描述 (FUNCTIONAL DESCRIPTION) :**方塊圖 (Block Diagram) :**

TB :

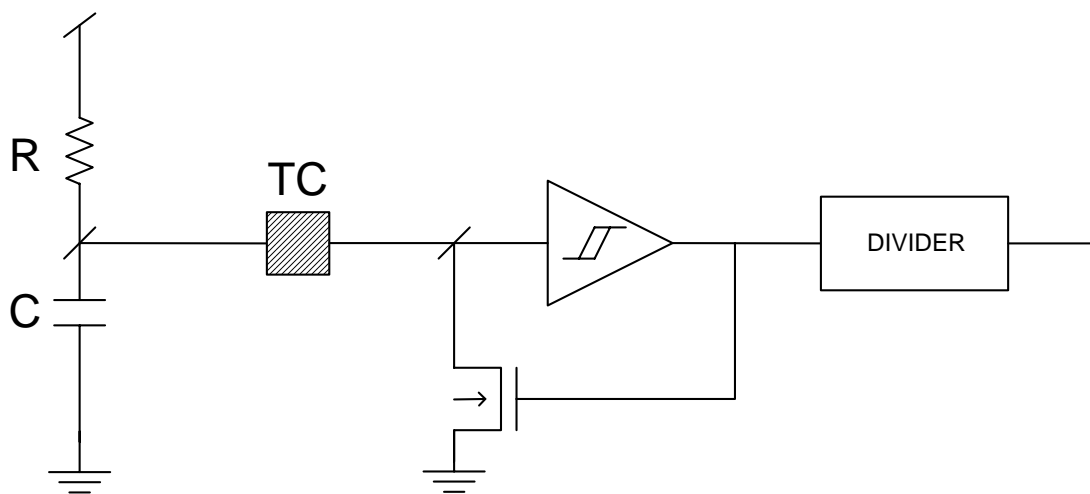
當 PIR 偵測到訊號，此訊號長度必須要大於 768 個 TB 週期，系統才會確認此訊號，當系統確認成立後，會再延遲 32 個 TB 週期，然後送出 Pulse 觸發 TRIAC 及 RELAY。當 RELAY 及 TRIAC 由 Active 轉為 Inactive 時，系統需要再經過 4096 個 TB 週期，才可再次被觸發。TB 可由外接 R.C.來決定週期，參考圖如下：



TC :

當系統確認被觸發後，TRIAC 及 RELAY 端會持續 Active 的輸出訊號，此 Active 訊號長度由 TC 來控制，其總時間為 245760 個 TC 的週期，因此觸發時間長短可由 TC 來決定，而 TC 的週期可由外接 R.C.來調整。每當系統被觸發後，如還在 Active 週期內，PIR 再次被觸發，則 TC 將重新開始計數 245760 個週期。

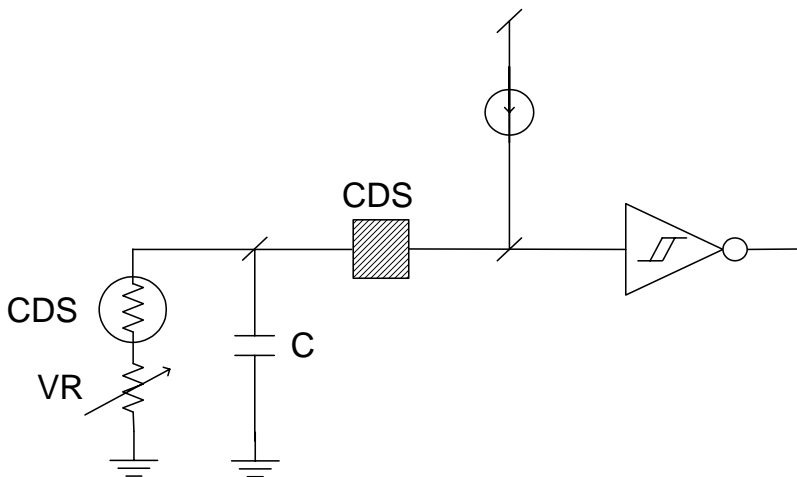
TC 外接參考圖如下：



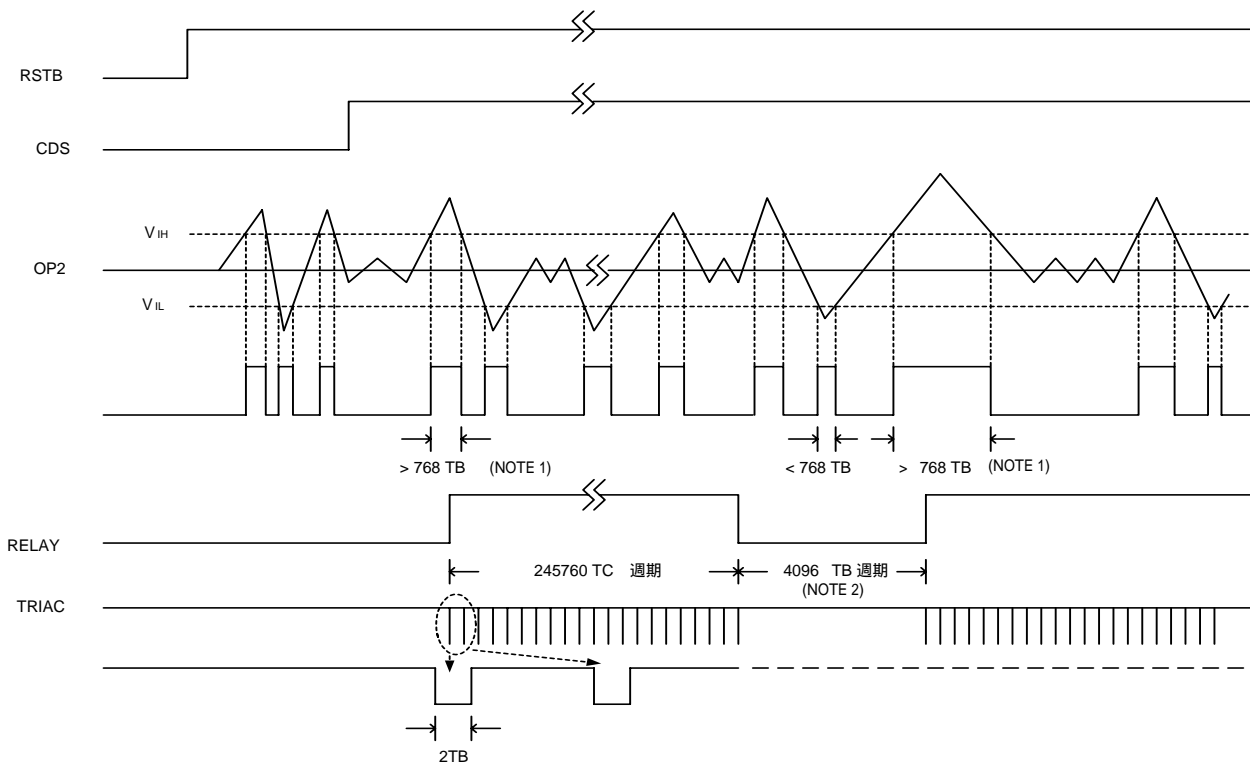
CDS :

此輸入端是用來偵測白天或晚上，當亮度夠亮時，CDS 端會維持在低電位，此時會抑制 PIR 被觸發，反之則 CDS 端會維持在高電位，此時則允許 PIR 被觸發。

CDS 外接參考如下：



時序圖 (Timing Diagram) :



NOTE : (1)Comparator 輸出的訊號必須大於 768 個 TB 週期，才會被系統接受，否則視為無效。
 (2)TRIAC 及 RELAY 輸出 Active 持續的時間為 245760 個 TC 週期，若在 Active 期間又受到 PIR 再次觸發，則 Active 持續時間重新計算，直至結束。

Maximum Ratings

Symbol	Parameter	Condition	Rating	Unit
V_{DD}	Supply voltage		-0.3 ~ 6	V
V_I	Input voltage		-0.3 ~ $V_{CC}+0.3$	V
V_O	Output voltage		-0.3 ~ $V_{CC}+0.3$	V
P_{dis}	Max. Power Dissipation	$V_{DD}=5V$	300	mW
T_{OP}	Operating Temperature		-20 ~ 70	
T_{st}	Storage Temperature		-50 ~ 125	

Electrical Characteristics

Symbol	Parameter	Condition	Min.	Typ.	Max.	Unit
V_{DD}	Supply voltage		3.6	5	5.5	V
V_{ref}	Regulated Voltage	$V_{DD}=5V$	3	3.3	3.6	V
$V_{IH(CDS)}$	CDS Input High Voltage	$V_{DD}=5V$	2.1	2.3	2.5	V
$V_{IL(CDS)}$	CDS Input Low Voltage	$V_{DD}=5V$	1.5	1.7	2.0	V
I_{DD}	Operating Current	$V_{DD}=5V$ No Load, OSC ON	60	70	100	μA
I_{SB}	Stand By Current	$V_{DD}=5V$ No Load, OSC OFF		40	60	μA
I_{ref}	Source Current of V_{ref}		200			μA
I_{CDS}	Source Current of CDS		3	5	10	μA
$I_{OH(relay)}$	Source Current of Relay				5	mA
$I_{OL(relay)}$	Sink Current of Relay				5	mA
$I_{OL(triac)}$	Sink Current of TRIAC				15	mA
f_{TB}	Frequency of TB		12.8	16	19.2	KHz
f_{TC}	Frequency of TC		12.8	16	19.2	KHz
A_{VO}	OP Amp open loop gain	$V_{DD}=5V$		100		dB
V_{OS}	OP Amp Input offset voltage	$V_{DD}=5V$			5	mV