



Mat.-Nr. 508 520

产品描述

流量传感器可测气体和压缩空气的体积流量并带有一体的 LED 显示器和两个信号输出通道
通过 2 个按键可以设置切换显示流量，总量或介质温度，设置测量单位和测量衰减。
信号输出的切换，可设置为开关输出或模拟或脉冲输出


使用举例

- φ 压缩空气的消耗测量
- φ 惰性气体的流量测量
- φ 压缩空气机的测量
 - φ 压缩空气机的消耗量测量

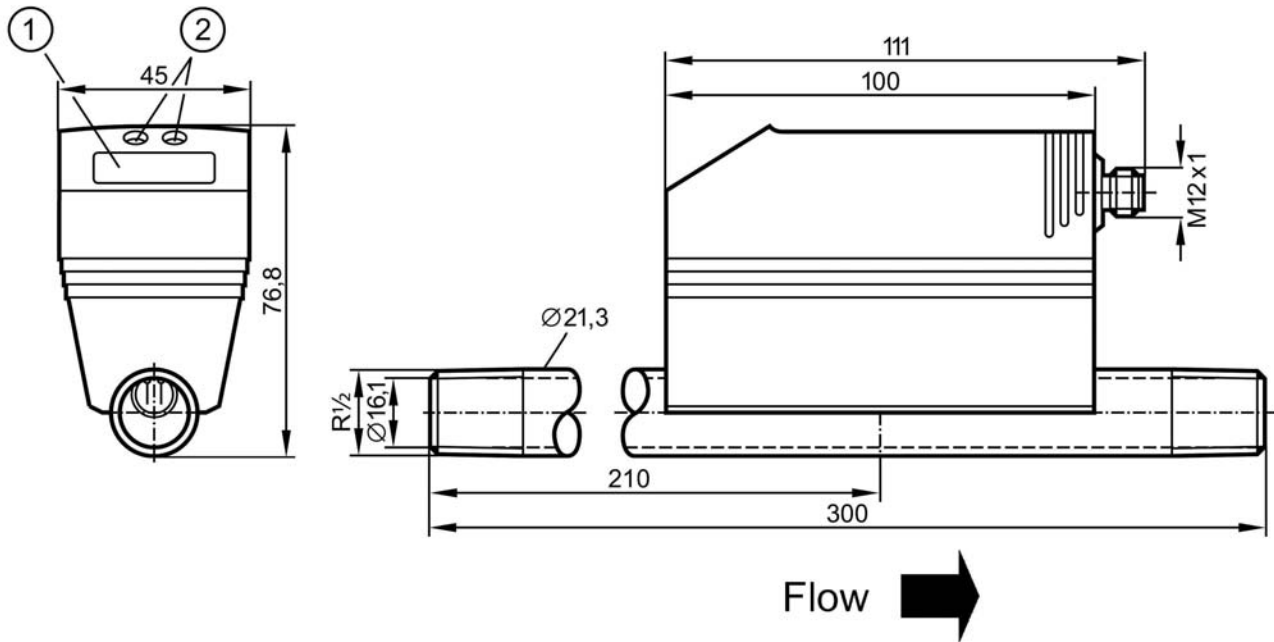
产品优点

- φ 安装简便
- φ 直接测量一般流量
- φ 压力流失小
- φ LED 屏幕可显示 流量，总流量和介质温度

技术参数

技术 / 安装形式	热式管道流量计	输出 1 (OUT 1) 可切换到	开关输出 脉冲输出
量程	76,3 Norm m ³ /h (在 20 °C 和 1013,25 hPa)	输出 2 (OUT 2) 可切换到	Schaltausgang 4 ... 20 mA
测量下限	0,25 Norm m ³ /h	开关输出设置	开关值 / 窗口 / 滞后 开 / 关
测量精度	± (测量值的 3 % + 量程的 0,3 %) (bei Luftqualität Klasse 141)	数字输出解释 (开关 & 脉冲)	PNP (高端- U _B) ≤ 250 mA / 电压下降 < 2 V
测量衰减 dAP	0 / 0,2 / 0,4 / 0,6 / 0,8 / 1 s Default: 0,6 s	Bürde Analogausgang	≤ 500 &
响应时间 (dAP = 0 s)	< 0,1 s	显示	4-stelliges LED-Display 7-Segment, 7mm, rot
温度测量精度-	≤ ± 2 °C (bei maximalem Volumenstrom)	电源电压 U _B	19 ... 30 V DC
测量方向		电流消耗	< 100 mA (无输出负载)
介质	压缩空气, 氮气 其他气体需询问	电器连接	插头连接 4-针 M12
介质抵抗性	Luftqualität Klasse 141 oder 344 (nach DIN 8573-1)	保护级别	IP 65
抗压强度	16 bar	电子元件材料	PBT, glasfaserverstärkt
空气相对湿度	≤ 90 %	传感器材料	陶制, 玻璃钝化
工作温度	介质: 0 ... +60 °C 电子元件: 0 ... +60 °C	探针材料	不锈钢 1.4301
测量管道	∅ 内: 16,1 mm 长度: 300 mm ∅ 外: DN 15 接口: 外螺纹 R 1/2	附件 需订购)	连接电缆 (5 m) Mat.-Nr. 300 722 连接螺钉 (Schraubklemmen) Mat.-Nr. 301 008

尺寸图



1 = LED显示器, 4-位 2 = 程序按键

产品系列概况 SS 30.300

	种类 序号.	量程	管道-Ø (内) 管道长度	管道公称-Ø (外) 连接
	SS 30.300 508 520	76,3 Norm m ³ /h	16,1 mm 300 mm	DN 15 外螺纹 R ½
	SS 30.301 508 521	229 Norm m ³ /h	27,3 mm 475 mm	DN 25 外螺纹 R 1
	SS 30.302 508 522	417 Norm m ³ /h	39 mm 475 mm	DN 40 外螺纹 R 1½
	SS 30.303 508 523	712 Norm m ³ /h	51 mm 475 mm	DN 50 外螺纹 R 2

21.08.2007 Fehle und technische Änderungen vorbehalten