



WSH131

全極性霍爾感應開關 IC

特色:

- 工作電壓從 2.4V to 26V 且內建電源接反保護電路。
- 工作頻率可從直流到 15kHz 。
- 內建霍爾感應器。
- 內建溫度補償電路，可以確保 IC 不受溫度變化的影響。
- 適用於計數器，定位器，磁性開關等。
- 當感應到磁場時輸出為 Low，當沒感應到磁場時輸出 High。

功能描述：

WSH131 是整合霍爾感應器與驅動電路在一起的積體電路，當它感應到磁場時，輸出會由高電位(high)轉變為低電位(low)，當磁場拿掉時輸出會自動轉變為高電位(high)。WSH131 為全極性磁場感應，可以廣泛應用於磁性開關，取代磁簧管等應用。

其內建溫度補償電路，可以補償霍爾感應器因溫度變化而飄移的問題，此一設計使用的 WSH131 可以工作的溫度範圍從 -40°C 到 85°C。且其內建穩壓器也使其工作電壓範圍從 2.4V 到 26V，輸出為 open collector 架構，最大輸出電流為 20mA，由於 WSH131 優越的性能，應用時無須任何外加元件，可大大降低系統成本與設計成本。

腳位定義:

| Name | P/I/O | Pin# | Description |
|------|-------|------|-------------|
| Vdd | P | 1 | 電源輸入端 |
| Gnd | O | 2 | 接地線 |
| Vout | O | 3 | 輸出端 |

最大絕對值 (at Ta=25° C)

| | | |
|---------|-----------------------------------|-----------|
| 工作電壓 | Vcc ----- | 26V |
| 輸出崩潰電壓 | Vout _(breakdown) ----- | 30V |
| 可感應磁場強度 | B ----- | Unlimited |
| 電源反接電壓 | Vr ----- | 26V |
| 輸出最大電流 | Ic ----- | 25mA |

Winson reserves the right to make changes to improve reliability or manufacturability.

©Winson, 2012/4/25



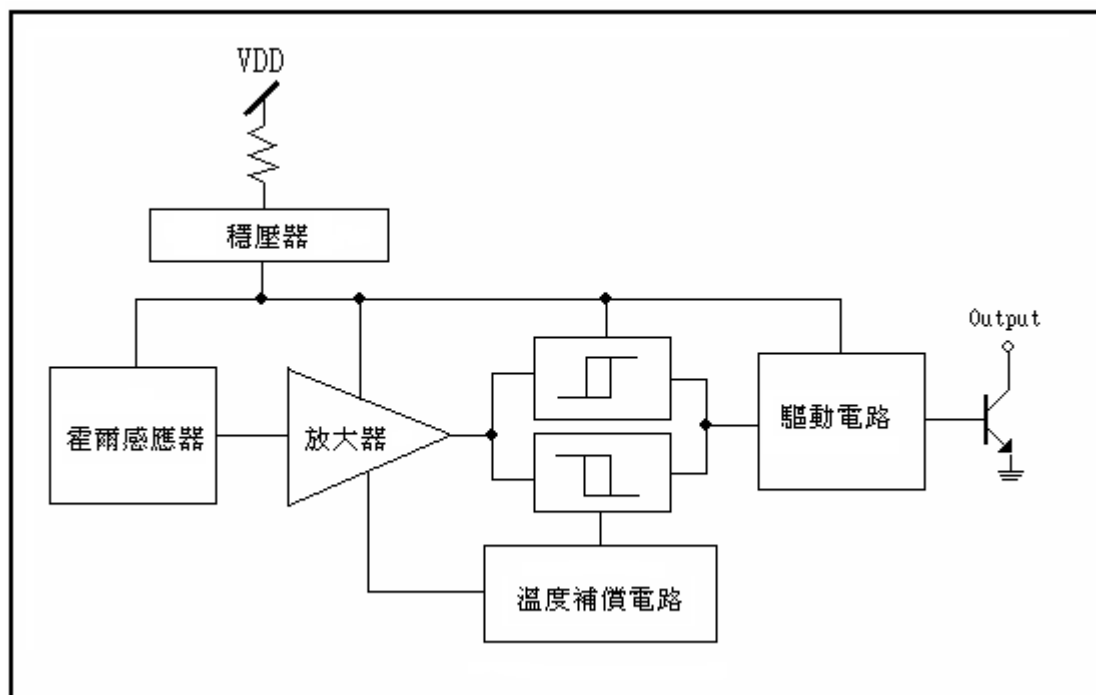
WSH131

| | | | |
|--------|----|-------|-------------------|
| 工作溫度範圍 | Ta | ----- | (-40°C to +85°C) |
| 儲存環境溫度 | Ts | ----- | (-65°C to +150°C) |
| 封裝散熱瓦數 | Pd | ----- | 500mw |

電性特性: (T=+25°C, Vcc=2.4V to 26V)

| Characteristic | Symbol | Test Conditions | Min | Typ | Max | Units |
|---------------------------|------------|-----------------------------|-----|------|-----|-------|
| Supply Voltage | Vcc | — | 2.4 | — | 26 | V |
| Output Saturation Voltage | Vout (sat) | Vcc=12V, Ic=10mA B > Bop | — | 0.2 | 0.6 | V |
| Output Leakage Current | Ileakage | Vcc=12V, B<Brp | — | <0.1 | 10 | uA |
| Supply Current | Isupply | Vcc=12V, Output Open | — | 3.0 | 6 | mA |

功能方塊圖:



Winson reserves the right to make changes to improve reliability or manufacturability.

©Winson, 2012/4/25



WSH131

磁場靈敏度:

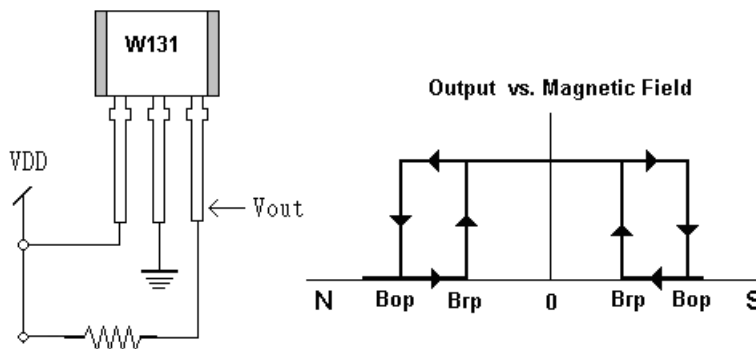
| Characteristic | Symbol | Grade | Min. | Typ. | Max. | Unit |
|----------------|--------|-------|------|------|------|-------|
| 工作點 | Bop | A | | | ±100 | Gauss |
| | | B | | | ±150 | Gauss |
| 釋放點 | Brp | A | ±10 | | | Gauss |
| | | B | ±10 | | | Gauss |
| 磁滯窗口 | Bhys | | | 10 | 30 | Gauss |

Ps: + - 是指磁場的方向性, 1mT=10 Gauss

Order Information: (Halogen Free)

| | |
|----------------------------------|--|
| WSH131-XPAN □ (TO-92) | Grade: 3: 100 Gauss 5: 150 Gauss |
| WSH131-XPCN □ (SOT23) ↑ Grade | |

Application Circuit:



Winson reserves the right to make changes to improve reliability or manufacturability.

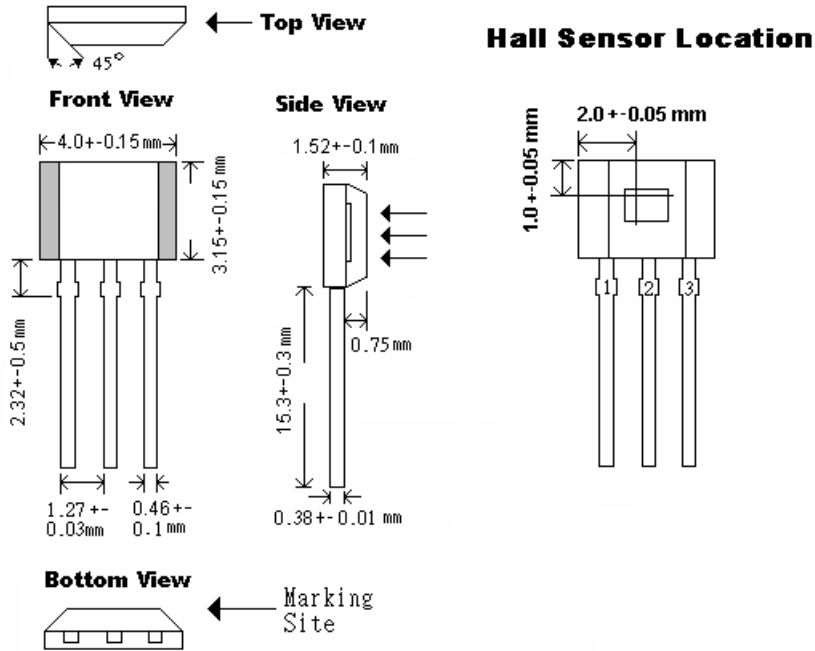
©Winson, 2012/4/25



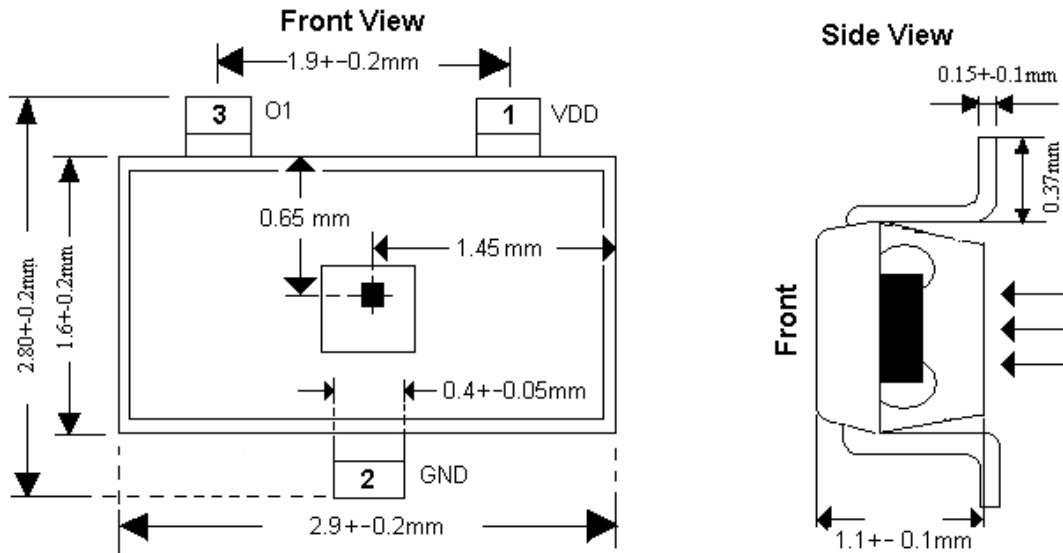
WSH131

封装资料:

TO-92S:



SOT23:



Winson reserves the right to make changes to improve reliability or manufacturability.

©Winson, 2012/4/25