



## WSH135

### 線性霍爾感應 IC

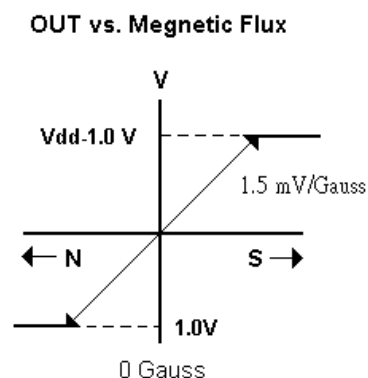
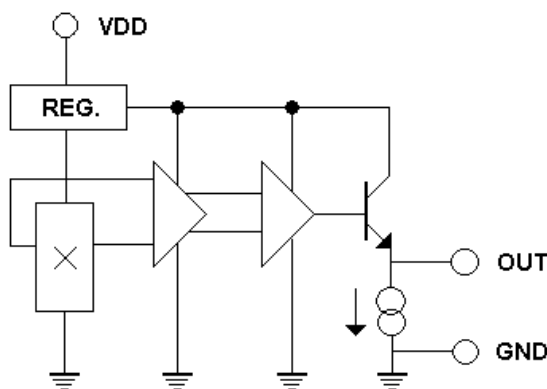
#### 產品特色：

- 大工作範圍 3.0V ~ 12V, -40°C ~ 125°C。
- 反應頻率達 23kHz
- 低 Null Gauss 輸出溫度漂移, 一般為  $\pm 0.3 \text{ mV}/^\circ\text{C}$
- 大量測磁場範圍, 工作電壓越高可量測範圍越大。  
在 5V 工作電壓, 可量測範圍高達  $\pm 1,000$  高斯  
在 12V 工作電壓, 可量測範圍高達  $\pm 3,500$  高斯
- 準確的 0 高斯輸出電壓  $2.5 \pm 0.15$  (工作電壓為 5V)。
- 低工作電流 3mA 與 微型化封裝 TO-92S, SOT-23。

#### 功能描述：

WSH135 整合磁感元件, 線性放大器, 靈敏度控制器與輸出驅動電路在一起。它能極度準確的追蹤細微的磁場強度變化—通常此一磁場強度變化細微至無法用正常磁場開關來工作。

WSH135 一般運用於電流偵測, 齒輪偵測, 位置偵測與動作偵測等。當作為磁場強度偵測器時—它可以有效的量測監控系統的工作效能而完全不在乎系統的負載, 工作環境與電器干擾。

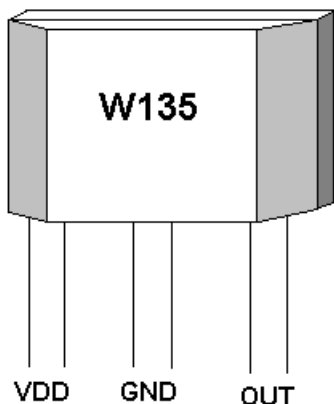


Winson reserves the right to make changes to improve reliability or manufacturability.

©Winson, 2012/3/13

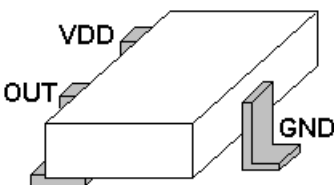


# WSH135



### 絕對最大值

工作電壓, Vdd	-----	14V
磁場強度, B	-----	Unlimited
輸出電流, Iout	-----	2mA
工作溫度範圍		
Ta	-----	-40°C to +125°C
儲存溫度範圍		
Ts	-----	-65°C to +150°C
散熱功率 Pd		
TO-92S	-----	450mW
SOT-23	-----	350mW



### 下單產品資訊

WSH135-XPAN □ (TO-92 )	1: A Grade 2: B Grade
WSH135-XPCN □ (SOT23)	
↑ Grade	

### 電氣特性:

(Ta=+25°C, Vdd=5.0V)

Characteristic	Symbol	Test Conditions	Min	Typ	Max	Units
工作電壓	Vcc	—	3.0	—	12	V
工作電流	Isupply	B=0 Gauss	—	3.5	6.0	mA
輸出電壓	V0G	B=0 G (Grade A)	2.45	2.5	2.55	V
		B=0 G (Grade B)	2.35	2.5	2.65	V
磁場靈敏度	ΔVout	B= 0 to ± 1000 G	1.3	1.5	1.7	mV/G
反應頻寬	BW		—	23	—	kHz
磁場量測範圍	MGR	Vdd=5V	—	±1000	—	Gauss
		Vdd=12V	—	±3500	—	
溫度飄移係數	ΔVout	B=0 Gauss	—	+0.3	—	mV/°C

All output-voltage measurements are made with a voltmeter having an input impedance of at least 100kΩ

Winson reserves the right to make changes to improve reliability or manufacturability.

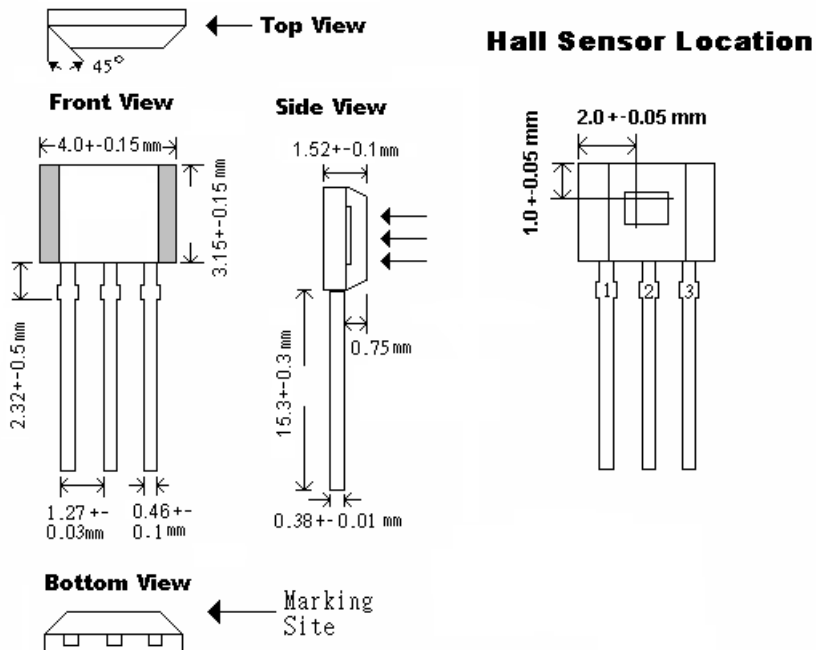
©Winson, 2012/3/13



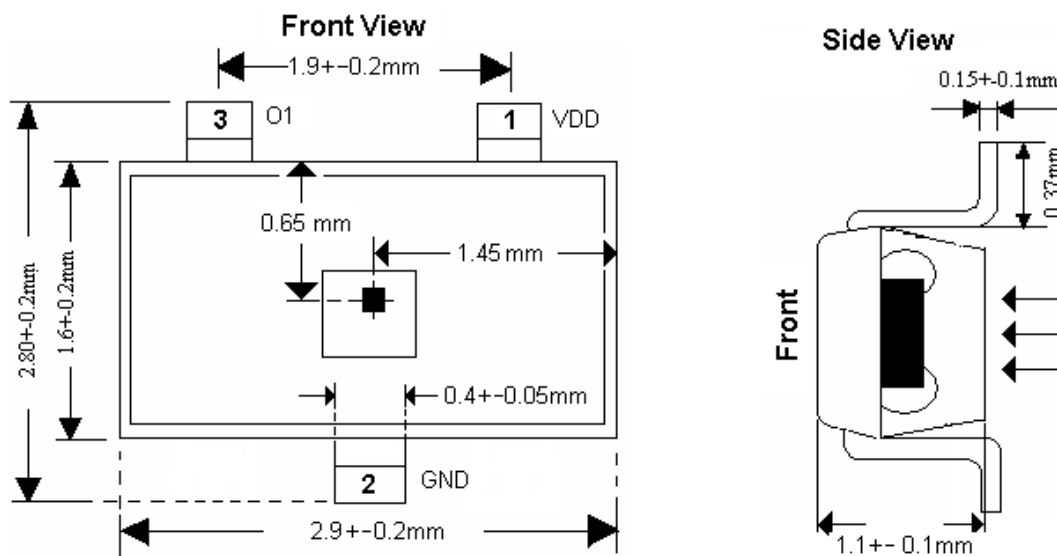
# WSH135

封装资讯:

TO-92S:



SOT23:

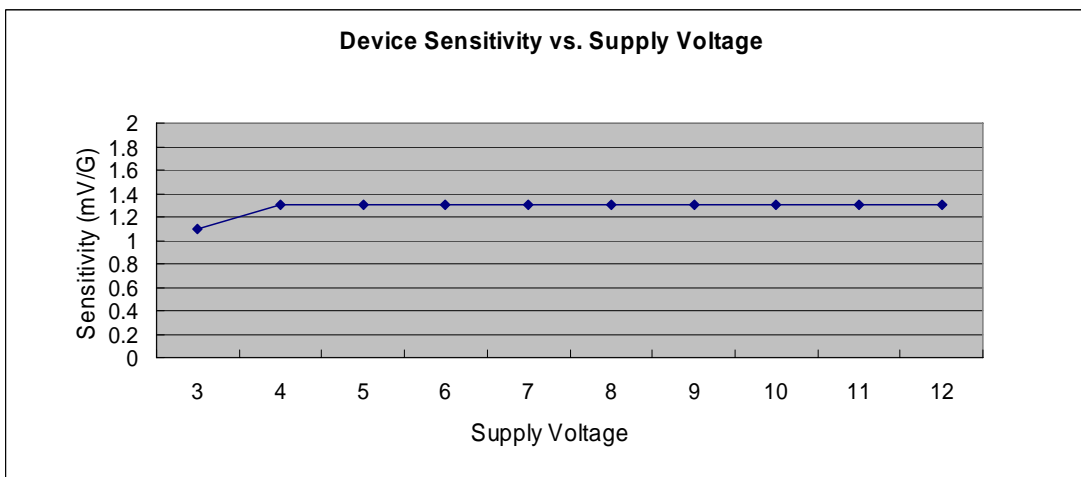
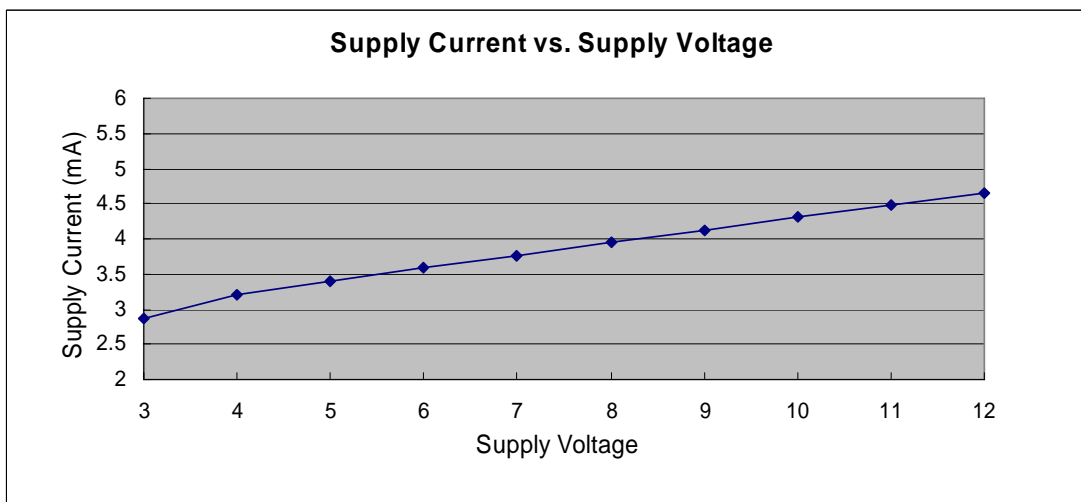
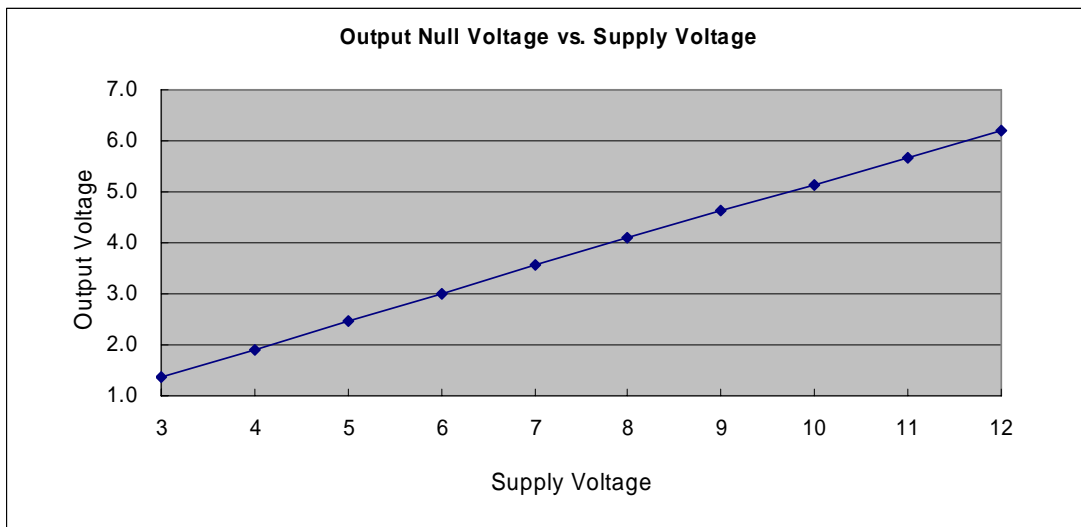


Winson reserves the right to make changes to improve reliability or manufacturability.

©Winson, 2012/3/13



## WSH135

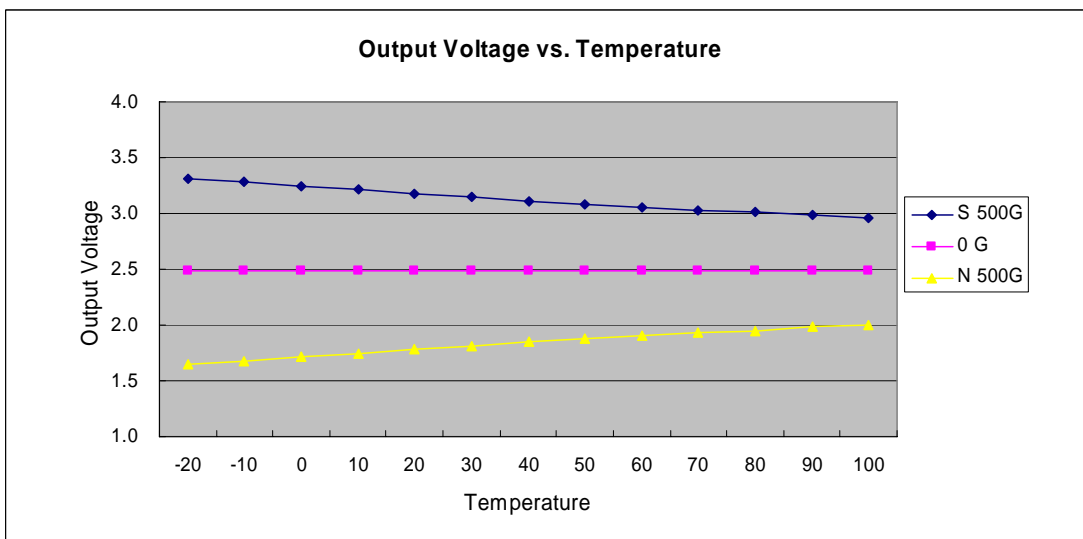
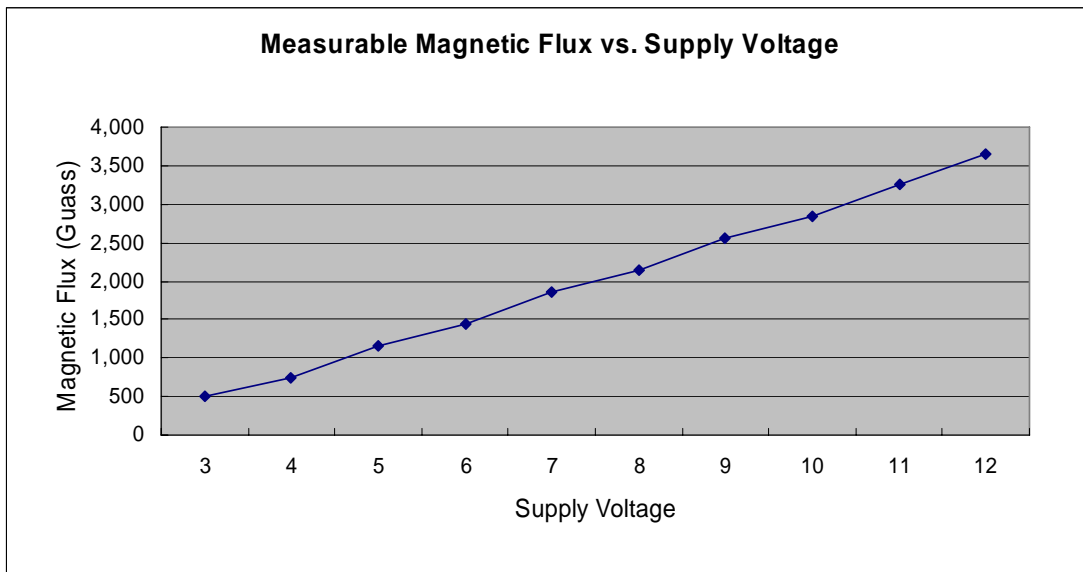


Winson reserves the right to make changes to improve reliability or manufacturability.

©Winson, 2012/3/13



# WSH135



Winson reserves the right to make changes to improve reliability or manufacturability.

©Winson, 2012/3/13