



## WSH413NL

### 霍爾開關 IC with 過熱保護功能

#### 產品特色:

- 工作電壓範圍由 2.8 伏特至 40 伏特。
- 內建霍爾感應器。
- 內建穩壓器使工作穩定於不同電壓源。
- 最大輸出電流 350mA。
- 切換時，有較低的電流變換率。
- 內建反向電壓保護二極體。
- 內建溫度保護裝置
- 輸出 反應在 南極磁場  
回復在 零 或 北極磁場

#### 功能描述:

WSH413NL 是一個整合霍爾感應器，互補性雙輸出在一起之整合型積體電路，它適用於轉速量測、位置定位 及 慈感開關上。WSH413NL 其內部包含溫度補償穩壓器、差動放大器、遲滯控制器、雙 open-collector 之輸出 NPN 電晶體可推動 350mA，另外其內建反向電壓保護二極體可預防不小心之反向電壓之誤用。

WSH413NL有另一重要之溫度特性優點，為其內建溫度相關之工作點，可使 WSH413NL 在不同之環境溫度下自動調整其工作點，並使其感應靈敏度隨溫度越高而越靈敏，如此造成本產品能工作於環境溫度-20°C ~ 100°C，且工作範圍由 2.8V至 40V。此一重要特性徹底改善在高溫下IC感應不良之問題。另一溫度保護功能，在高溫 125°C時會把電源切除,以防止系統因過熱而導致燒毀並且於降溫 5~10°C後自動啓動，可以取代一般磁簧管(Reed Switch)功能。

#### 腳位定義: SIP-4L

Name	P/I/O	Pin#	Description
Vcc	P	1	電源供應腳位
OUT1	O	2	輸出腳位：1
OUT2	O	3	輸出腳位：2
Vss	P	4	接地線

Winson reserves the right to make changes to improve reliability or manufacturability.

©育陞半導體股份有限公司,2009/5/21



## WSH413NL

### 絕對最大承受極限 (at Ta=25° C)

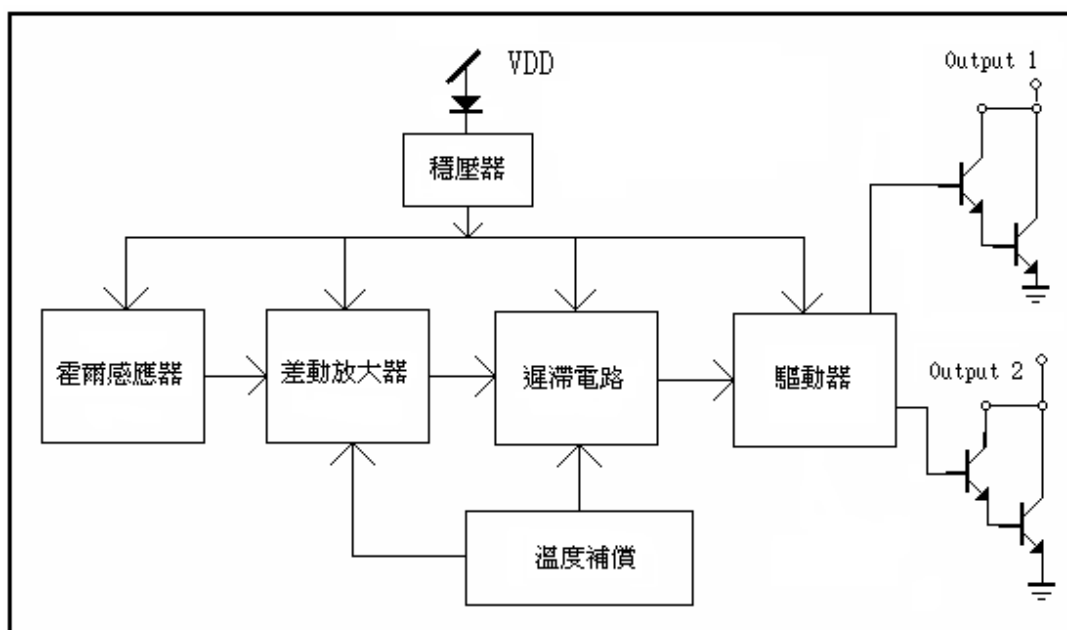
供應電壓	Vcc	-----	40V
輸出端最大耐壓	Vout	-----	46V
感應磁場強度	B	-----	Unlimited
反向保護電壓	Vr	-----	40V
輸出直流電流	Ic	-----	350mA
工作環境溫度	Ta	-----	(-20°C to +100°C)
儲存環境溫度	Ts	-----	(-65°C to +150°C)
封裝承受消耗功率	Pd	-----	450mw for TO-94

### 電性特性:

(T=+25°C, Vcc=2.8V to 40V)

特性	符號	測試條件	Min	Typ	Max	Units
供應電壓	Vcc	—	2.8	—	40	V
輸出飽和電壓	Vout(sat)	Vcc=24V, Ic=200mA B > Bop	—	0.75	1	V
輸出端漏電流	Ileakage	Vcc=24V, B < Brp	—	<0.1	10	uA
工作電流	Isupply	Vcc=24V, Output Open	—	5	10	mA
輸出/FG爬升時間	Tr	Vcc=12V, RL=820Ω CL=20Pf	—	3.0	10	us
輸出/FG下落時間	Tf	Vcc=12V, RL=820Ω CL=20Pf	—	0.3	1.5	us

### 功能方塊圖:



### 磁感特性:

Winson reserves the right to make changes to improve reliability or manufacturability.

©育陞半導體股份有限公司,2009/5/21



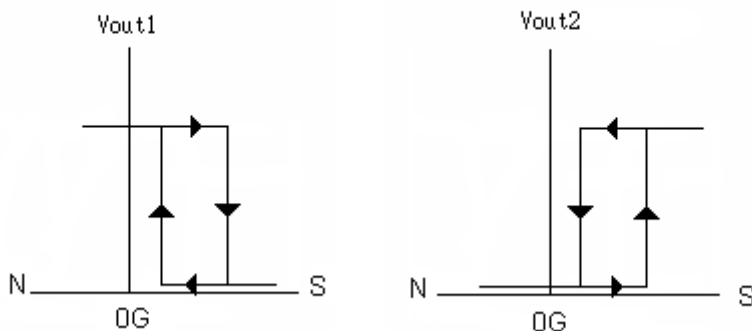
## WSH413NL

特性	符號	品質	Ta= -20°C to +100°C			Unit
			Min	Typ.	Max	
工作點	Bop	Grade A Grade B	40 40		100 250	高斯
釋放點	Brp	Grade A Grade B	10 10		80 230	高斯
遲滯窗口	Bop-Brp			30		高斯

### 下單資訊:

SIP- 4L: WSH413NL-XPAN <input type="checkbox"/>  <b>N: Non-lead Process</b>	<b>Grade:</b> SIP-4L : <b>1: A Grade (100 Gauss)</b> <b>2: B Grade (250 Gauss)</b>
-----------------------------------------------------------------------------------	---------------------------------------------------------------------------------------------

### W413NL Complementary Output1 vs.Output2



Winson reserves the right to make changes to improve reliability or manufacturability.

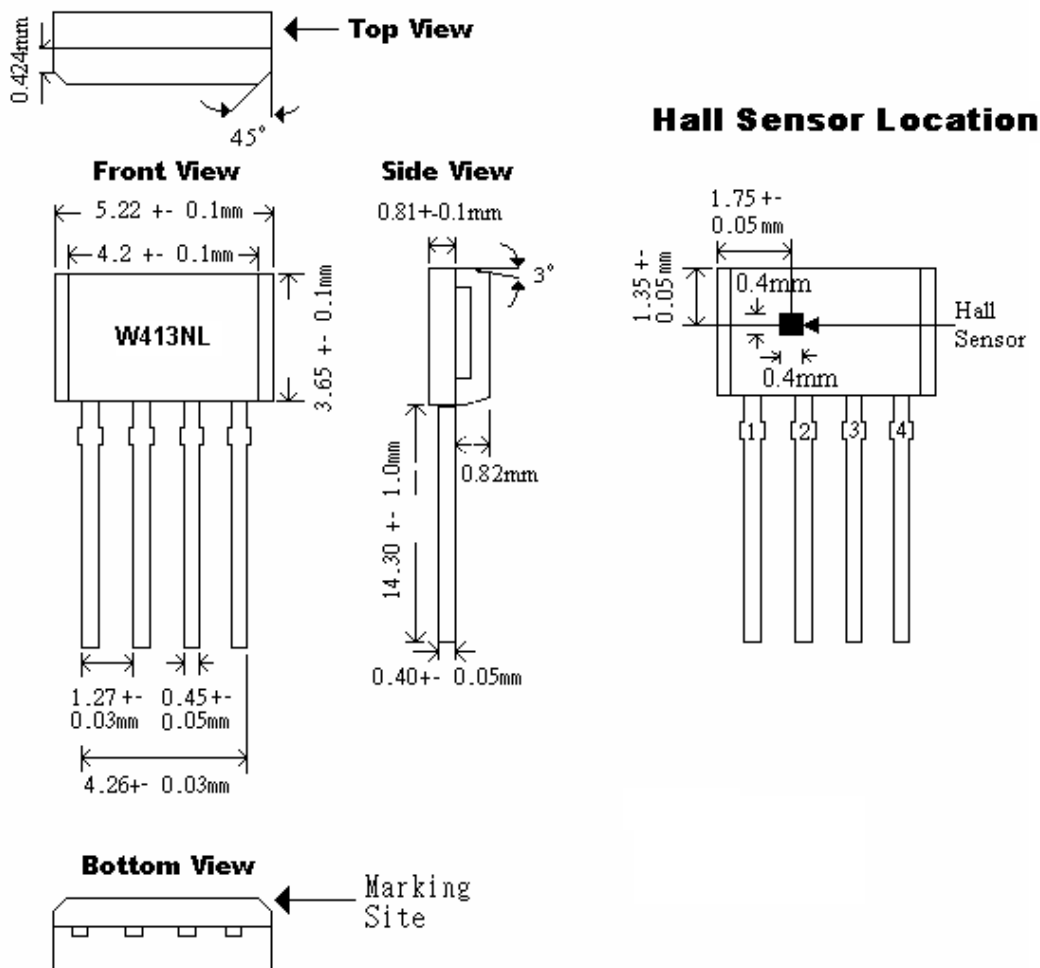
©育陞半導體股份有限公司,2009/5/21



# WSH413NL

## 封裝資訊:

### SIP-4L



## 應用電路:

Winson reserves the right to make changes to improve reliability or manufacturability.

©育陞半導體股份有限公司,2009/5/21



## WSH413NL

### SIP-4L:

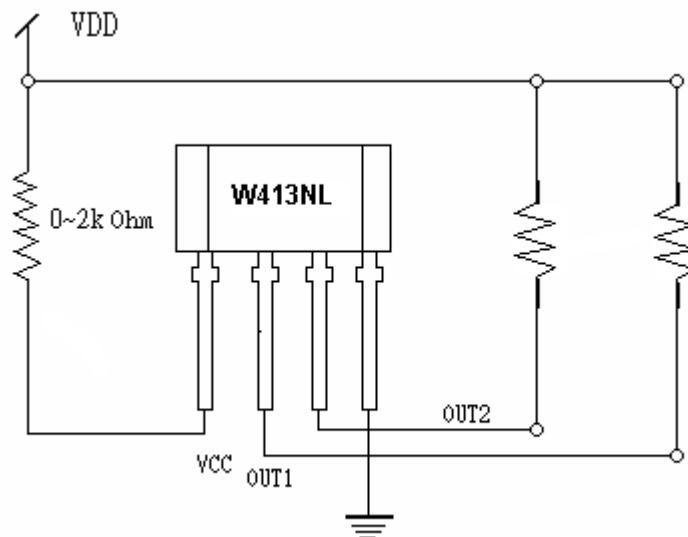


Figure 1.

外加一電阻於電源與 Vdd pin 之間，可以大大的增加系統對電源端突波的保護能力。

Winson reserves the right to make changes to improve reliability or manufacturability.

©育陞半導體股份有限公司,2009/5/21