

ANWENDUNGEN

- ◇ Schiffbau
- ◇ Motorenbau
- ◇ Schienenfahrzeuge
- ◇ Maschinenbau
- ◇ Hydraulik
- ◆ **HLK**
- ◆ **Kältetechnik**
- ◇ Prozess Techn.
- ◇ Wasseraufbereitung
- ◇ Autoindustrie
- ◇ Prüfstände
- ◇ Ex
- ◇ Lebensmittelindustrie
- ◇ Autoklaven

APPLICATIONS

- ◇ Construction navale
- ◇ Constr. de moteurs
- ◇ Véhicules sur rail
- ◇ Machines-outils
- ◇ Hydraulique
- ◆ **CVC**
- ◆ **Réfrigération**
- ◇ Techn. de procédés
- ◇ Traitement de l'eaux
- ◇ Industrie automobile
- ◇ Banc d'essai à frein
- ◇ Ex
- ◇ Industrie alimentaire
- ◇ Autoclavage

APPLICATIONS

- ◇ Shipbuilding
- ◇ Engine manufacturing
- ◇ Railways
- ◇ Machine tools
- ◇ Hydraulics
- ◆ **HVAC**
- ◆ **Refrigeration**
- ◇ Process technology
- ◇ Water treatment
- ◇ Automotive industry
- ◇ Test benches
- ◇ Ex
- ◇ Food Industry
- ◇ Autoclaves



HAUPTMERKMALE

Mehrstufen-Kanalthermostat

- ◆ Messbereich: -30...+40 bis +20...+110°C
- ◆ Ausgang: potentialfreier Umschaltkontakt
- ◆ Schaltdifferenz: nicht einstellbar
- ◆ Stufenabstand: einstellbar
- ◆ Reproduzierbarkeit: ± 0.5 % d.S. typ.
- ◆ Skalengenauigkeit: ± 2 % d.S. typ.
- ◆ EN60730-1/ EN60730-2-9: Typ 2.B.H

CARACTÈRES DISTINCTIFS

Thermostat multiétages de gaine

- ◆ Plage de mesure: -30...+40 à +20...+110°C
- ◆ Sortie: inverseur libre de potentiel
- ◆ Différentiel de l'interrupteur: non ajustable
- ◆ Écart: ajustable
- ◆ Précision reproductibilité: ± 0.5 % E.M. typ.
- ◆ Précision de l'échelle: ± 2 % E.M. typ.
- ◆ EN60730-1/ EN60730-2-9: Typ 2.B.H

MAIN CHARACTERISTICS

Multistage duct thermostat

- ◆ Measuring range: -30...+40 to +20...+110°C
- ◆ Output: floating change-over contact
- ◆ Switching differential: not adjustable
- ◆ Stage: adjustable
- ◆ Repeatability: ± 0.5 % FS typ.
- ◆ Scale Accuracy: ± 2 % FS typ.
- ◆ EN60730-1/ EN60730-2-9: Typ 2.B.H

VORTEILE

- ◆ Mit 1 einstellbaren Stufenabstand zwischen 2 Schaltpunkten
- ◆ Kurze Ansprechzeiten
- ◆ Schutzart IP54
- ◆ Elektrischer Anschluss mit Schraubklemme

AVANTAGES PRINCIPAUX

- ◆ Avec 1 écart ajustable entre 2 étages
- ◆ Temps de réaction court
- ◆ Protection IP54
- ◆ Connexion électrique avec borne à vis

MAIN FEATURES

- ◆ With 1 adjustable step between 2 stages
- ◆ Short response time
- ◆ Protection IP54
- ◆ Electrical connection on terminal screw

BESTELLINFORMATION / INFORMATION POUR LA COMMANDE / ORDERING INFORMATION

Varianten Code/ Codification de variantes/ Custom build code		XXX	XXXX	XXX	XX	XX	..
Aussenverstellung/ Ajustable extern/ External adjustment		104					
Innenverstellung/ Ajustable intern/ Internal adjustment		114					
Mikroschalter¹⁾	Kleine Schaltdifferenz/ Interrupteur à petit différentiel/ Small switching differential	10					
Microrupteur	Mittlere Schaltdifferenz/ Interrupteur à moyen différentiel/ Average switching differential	11					
Microswitch	Mit vergoldeten Kontakten/ Avec contacts dorés/ With gold plated contacts	21					
¹⁾ Schaltdifferenz/ Différentiel de l'interrupteur/ Switching differential: nicht einstellbar/non ajustable/ not adjustable							
Bereich	-30 ... +40	Fühler	45				01
Plage	-10 ... +25	Sonde	50				07
Range [°C]	0 ... +35	Sensor max. [°C]	50				09
	+15 ... +30		60				17
	+10 ... +45		85				11
	+10 ... +80		100				13
	+5 ... +95		105				20
	+20 ... +110		115				23
Fühler	Kupfer/ Cuivre/ Copper	ø7 [mm]					422
Sonde	Kupfer/ Cuivre/ Copper	ø9 [mm]					432
Sensor							
Befestigung	Mit Federrohr und Flansch, direkt auf Kanal montierbar						
Fixation	Avec ressort en tube flexible et platine, montage direct sur conduite		ø16.5 x 200 [mm]				30
Fixing	With spring tube and flange, for direct duct mounting						
Zubehör	Signallampe/ Lampe de signalisation/ Signal lamp						14
Accessoires	Schaltpunkt Arretierung/ Arrêtage du point de consigne/ Set blocking (nur/ seulement/ only 614)						15
Accessories	Kondensator / Condensateur / Condensator		über/sur/over Pin 1 - 2				12
	Kondensator / Condensateur / Condensator		über/sur/over Pin 1 - 3				13
	Kondensatoren / Condensateurs / Condensators		über/sur/over Pin 1 - 2 / 1 - 3				23
	Bahn-Ausführung/ Exécution ferroviaire/ Railway version (UIC 616)						28
	Aussenanwendung (belüftet)/ Installation en extérieur (aérer)/ Outdoor usage (aeration)						44

Stufenabstand bei Bestellung angeben
Écart d'étage définir dans commande
Steps between stages to be stated when ordering

Schalter I auf Skala
Interrupteur I sur échelle
Switch I on scale

Schalter II (höher) oder (tiefer) gegen Schalter I (Skala)
Interrupteur II ⊕[°C] (plus haut) ou ⊖[°C] (plus bas) contre Interrupteur I (Échelle)
Switch II (higher) or (lower) against Switch I (Scale)



Trafag entwickelt und produziert auch speziell auf Ihre Bedürfnisse zugeschnittene Produkte. Bitte fragen Sie uns an.
Trafag développe et fabrique des produits adaptés à vos besoins spécifiques en se basant sur votre cahier des charges. Contactez-nous s.v.p.
Trafag develops and manufactures customized products according to your specifications to meet your requirements. Please contact us.

K]bbYf'5i Itca UHjW9ei Jda Ybh7C "z4B ... Tel +, * +) , *%+(\$+\$, Fax +, * +) , *%+(\$+\$, www.k b!Ui Itc.com

ÄNDERUNGEN VORBEHALTEN - SOUS RÉSERVE DE MODIFICATIONS - SUBJECT TO CHANGE

SPEZIFIKATIONEN

HAUPTMERKMALE

Messbereich: -30...+40 bis +20...+110°C
Ausgang: potentialfreier Umschaltkontakt
Schaltdifferenz: nicht einstellbar
Stufenabstand: einstellbar
EN60730-1/ EN60730-2-9: Typ 2.B.H

GENAUIGKEIT

Reproduzierbarkeit Fühler: ± 0.5 % d.S. typ.
Skala: ± 2 % d.S. typ.
Schaltdifferenz typ.
Mikroschalter
10 (nicht einstellbar): 0.3°C
11 (nicht einstellbar): 0.7°C
21 (nicht einstellbar): 0.7°C
Schaltpunkt: Temperaturkompensiert mit Bimetall-Schalthebel

MIKROSCHALTER

Schaltleistung: siehe Tabelle
Isolationswiderstand: > 2 MΩ
Spannungsfestigkeit: 1.25 kV gegenüber Masse
Lebensdauer (mechanisch)
Mikroschalter 10/11: 20 Mio. Lastspiele
Mikroschalter 21: 0.5 Mio. Lastspiele

ELEKTRISCHER ANSCHLUSS

Kabelverschraubung: PG11
Kabel-Ø 5...12.5 mm
Schraubenklemme: 6 x 1...2.5 mm²

UMGEBUNGSBEDINGUNGEN

Betriebstemperatur
Bereich ≤ +45°C: -30...+50°C
Bereich > +45°C: -30...+85°C
Lagertemperatur
Bereich ≤ +45°C: -30...+50°C
Bereich > +45°C: -30...+85°C
Schutzart: IP54
Feuchtigkeit: max. 95 % relativ

MECHANISCHE DATEN

Material
Fühler
Gehäuse: siehe Bestellinformation,
Füllung: flüssig
Gehäuse: Noryl
Kabelverschraubung: PA, Polyamid
Einbaulage: beliebig
Gewicht: ~ 480 g

SPECIFICATIONS

CARACTÈRES DISTINCTIFS

Plage de mesure: -30...+40 à +20...+110°C
Sortie: inverseur libre de potentiel
Différentiel de l'interrupteur: non ajustable
Écart: ajustable
EN60730-1/ EN60730-2-9: Typ 2.B.H

PRÉCISION

Reproductibilité capteur: ± 0.5 % E.M. typ.
Échelle: ± 2 % E.M. typ.
Différentiel de l'interrupteur typ.
Microrupteur
10 (nicht einstellbar): 0.3°C
11 (non ajustable): 0.7°C
21 (non ajustable): 0.7°C
Seuil: Compensation thermique avec levier d'interrupteur bimétal

MICRORUPTEUR

Pouvoir de coupure: voir tableau
Résistive d'isolation: > 2 MΩ
Rigidité diélectrique: 1.25 kV contre la masse
Durée de vie (mécanique)
Microrupteur 10/11: 20 Mio. cycles
Microrupteur 21: 0.5 Mio. cycles

CONNECTION ÉLECTRIQUE

Passe-câble à vis: PG11
Câble-Ø 5...12.5 mm
Borne à vis: 6 x 1...2.5 mm²

CONDITIONS D'ENVIRONNEMENT

Température de service
Plage ≤ +45°C: -30...+50°C
Plage > +45°C: -30...+85°C
Température de stockage
Plage ≤ +45°C: -30...+50°C
Plage > +45°C: -30...+85°C
Protection: IP54
Humidité: max. 95 % relatif

SPECIFICATIONS MÉCANIQUES

Matière
Capteur
Boîtier: voir information pour la commande
Remplissage: liquide
Boîtier: Noryl
Passe-câble à vis: PA, Polyamid
Montage: toute position
Poids: ~ 480 g

SPECIFICATIONS

MAIN CHARACTERISTICS

Measuring range: -30...+40 to +20...+110°C
Output: floating change-over contact
Switching differential: not adjustable
Stage: adjustable
EN60730-1/ EN60730-2-9: Typ 2.B.H

ACCURACY

Repeatability sensor: ± 0.5 % FS typ.
Scale: ± 2 % FS typ.
Switching differential typ.
Microswitch
10 (not adjustable): 0.3°C
11 (not adjustable): 0.7°C
21 (not adjustable): 0.7°C
Switch point: Temperature compensated with bimetal switch lever

MICROSWITCH

Rating: see table
Resistance of Insulation: > 2 MΩ
Dielectric strength: 1.25 kV terminal ground
Life time (mechanical)
Microrupteur 10/11: 20 Mio. cycles
Microswitch 21: 0.5 Mio. cycles

ELECTRICAL CONNECTION

Screwed cable gland: PG11
Cable-Ø 5...12.5 mm
Terminal screw: 6 x 1...2.5 mm²

ENVIRONMENTAL CONDITIONS

Operating temperature
Range ≤ +45°C: -30...+50°C
Range > +45°C: -30...+85°C
Storage temperature
Range ≤ +45°C: -30...+50°C
Range > +45°C: -30...+85°C
Protection: IP54
Humidity: max. 95 % relative

MECHANICAL DATA

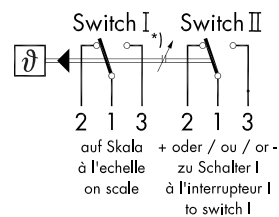
Material
Sensor
Housing: see ordering information
Filling: liquid
Housing: Noryl
Screwed cable gland: PA, Polyamid
Installation: any position
Weight: ~ 480 g

ELEKTRISCHE DATEN SCHALTER / SPÉCIFICATIONS ÉLECTRIQUES DE L'INTERRUPTEUR / ELECTRICAL DATA SWITCH

Typ Type Type	Merkmale Caractéristiques Features	Schaltleistung ²⁾ Pouvoir de coupure Rating			
		AC		DC	
		10	Kleine Schaltdifferenz Interrupteur à petit différentiel Small switching differential	125 V	10 (1.5) A
		250 V	10 (1.25) A	125 V	0.4 (0.03) A
				30 V	2 (1) A
				14 V	15 (2.5) A
11	Mittlere Schaltdifferenz Interrupteur à moyen différentiel Average switching differential	125 V	15 (1.5) A	250 V	0.25 (0.03) A
		250 V	15 (1.25) A	125 V	0.5 (0.05) A
		500 V	10 (0.75) A	30 V	6 (1.5) A
				14 V	15 (2.5) A
21	Mit Goldkontakten Avec contacts dorés Gold plated contacts	24 V	0.1 (0.1) A	24 V	0.1 (0.1) A
		12 V	1 (1) A	12 V	1.0 (1) A
		5 V	2 (2) A	5 V	2.0 (2) A

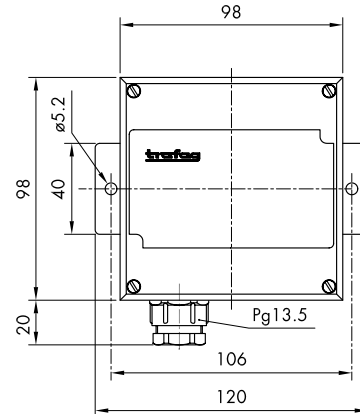
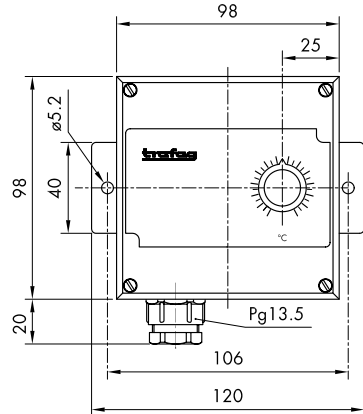
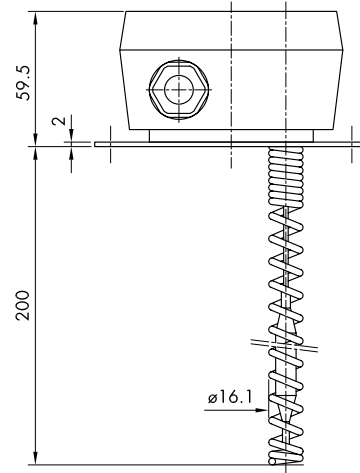
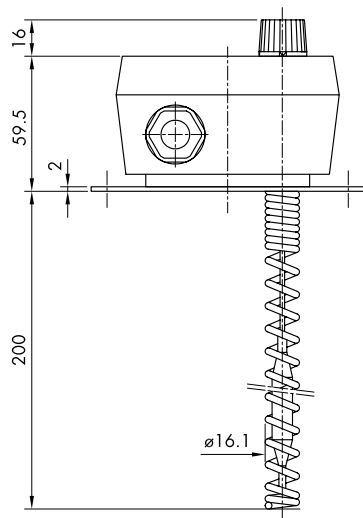
²⁾ Ohmsche Last (Induktive Last)
Charge ohmique (Charge inductive)
Resistive Load (Inductive Load)

^{*)} Stufenabstand einstellbar
Ecart ajustable
Interval adjustable



104/114

MASSBILDER / COTES D'ENCOMBREMENT / DIMENSIONS



104 ...

114 ...

K [bbYf'5i lca UH]W9ei jda Ybh7C "z4B ... Tel +, * +) , *%+(\$+\$, Fax +, * +) , *%+(\$+\$, www.k b!Ui lrc .com

ÄNDERUNGEN VORBEHALTEN - SOUS RÉSERVE DE MODIFICATIONS - SUBJECT TO CHANGE