



ANWENDUNGEN

- ◇ Schiffbau
- ◇ Motorenbau
- ◇ Schienenfahrzeuge
- ◇ Maschinenbau
- ◇ Hydraulik
- ◇ HLK
- ◇ Kältetechnik
- ◇ Prozess Techn.
- ◇ Wasseraufbereitung
- ◇ Autoindustrie
- ◇ Prüfstände

◆ **Ex**
PTB 09 ATEX 1027

- ◇ Lebensmittelindustrie
- ◇ Autoklaven

APPLICATIONS

- ◇ Construction navale
- ◇ Constr. de moteurs
- ◇ Véhicules sur rail
- ◇ Machines-outils
- ◇ Hydraulique
- ◇ CVC
- ◇ Réfrigération
- ◇ Techn. de procédés
- ◇ Traitement de l'eau
- ◇ Industrie automobile
- ◇ Banc d'essai à frein

◆ **Ex**
PTB 09 ATEX 1027

- ◇ Industrie alimentaire
- ◇ Autoclavage

APPLICATIONS

- ◇ Shipbuilding
- ◇ Engine manufacturing
- ◇ Railways
- ◇ Machine tools
- ◇ Hydraulics
- ◇ HVAC
- ◇ Refrigeration
- ◇ Process technology
- ◇ Water treatment
- ◇ Automotive industry
- ◇ Test benches

◆ **Ex**
PTB 09 ATEX 1027

- ◇ Food Industry
- ◇ Autoclaves



HAUPTMERKMALE

Ex Industrie-Thermostat mit Fernfühler

- ◆ Messbereich: -30...+40 bis +70...+350°C
- ◆ Ausgang: potentialfreier Umschaltkontakt
- ◆ Schaltdifferenz: nicht einstellbar
- ◆ Reproduzierbarkeit: ± 0.5 % d.S. typ.
- ◆ Skalengenauigkeit: ± 2 % d.S. typ.
- ◆ EN60730-1/ EN60730-2-9: Typ 2.B.H

CARACTÈRES DISTINCTIFS

Ex Thermostat d'industrie avec sonde à distance

- ◆ Plage de mesure: -30...+40 à +70...+350°C
- ◆ Sortie: inverseur libre de potentiel
- ◆ Différentiel de l'interrupteur: non ajustable
- ◆ Précision reproductibilité: ± 0.5% E.M. typ.
- ◆ Précision de l'échelle: ± 2 % E.M. typ.
- ◆ EN60730-1/ EN60730-2-9: Typ 2.B.H

MAIN CHARACTERISTICS

Ex Industrial thermostat with remote sensor

- ◆ Measuring range: -30...+40 to +70...+350°C
- ◆ Output: floating change-over contact
- ◆ Switching differential: not adjustable
- ◆ Repeatability: ± 0.5 % FS typ.
- ◆ Scale Accuracy: ± 2 % FS typ.
- ◆ EN60730-1/ EN60730-2-9: Typ 2.B.H

VORTEILE

- ◆ EEx ed II C T6
- ◆ Kompakte Bauform
- ◆ Robustes Gehäuse
- ◆ Schutzart IP65
- ◆ Beliebige Einbaulage

AVANTAGES PRINCIPAUX

- ◆ EEx ed II C T6
- ◆ Construction compacte
- ◆ Boîtier robuste
- ◆ Protection IP65
- ◆ Montage toutes positions

MAIN FEATURES

- ◆ EEx ed II C T6
- ◆ Compact design
- ◆ Rugged housing
- ◆ Protection IP65
- ◆ Any mounting position

BESTELLINFORMATION / INFORMATION POUR LA COMMANDE / ORDERING INFORMATION

Lager Code (kurze Lieferzeit)/ **Codification stock** (délai de livraison bref)/ **Code for stock products** (short delivery time): **EXS** (z.B./ Ex./e.g: EXS40)

☞ siehe Katalog/ voir catalogue/ see catalogue: „Standard Products“

Varianten Code/ Codification de variantes/ Custom build code

XXX.XXXX.XXXX.XX.XXXX.XXXX.XX

Aussenverstellung/ Ajustable extern/ External adjustment
Innenverstellung/ Ajustable intern/ Internal adjustment

404
414

Mikroschalter¹⁾ Standard
Microrupteur
Microswitch

91

¹⁾ Schaltdifferenz/ Différentiel de l'interrupteur/ Switching differential: nicht einstellbar/ non ajustable/ Not adjustable

| | | | | | | | | | |
|----------------|--------------|-----------|-----|-----------|----------------|--------------|-----------|-----|-----------|
| Bereich | -30 ... +40 | Fühler | 50 | 01 | Bereich | -10 ... +80 | Fühler | 85 | 95 |
| Plage | -10 ... +25 | Sonde | 60 | 07 | Plage | +5 ... +95 | Sonde | 105 | 20 |
| Range | 0 ... +35 | Sensor | 70 | 09 | Range | +20 ... +110 | Sensor | 115 | 23 |
| | +10 ... +45 | | 85 | 11 | | +20 ... +150 | | 165 | 31 |
| [°C] | +10 ... +80 | max. [°C] | 100 | 13 | [°C] | +20 ... +230 | max. [°C] | 250 | 24 |
| | +15 ... +30 | | 60 | 17 | | +40 ... +300 | | 330 | 53 |
| | -10 ... +35 | | 70 | 94 | | | | | |
| | +10 ... +70 | | 85 | 59 | | +35 ... +175 | | 200 | 56 |
| | +20 ... +85 | | 100 | 58 | | +20 ... +270 | | 330 | 55 |
| | +20 ... +115 | | 130 | 57 | | +70 ... +350 | | 380 | 54 |

| Fühler | | Rostfreier Stahl | Kupfer | Kupfer vernickelt |
|-----------------------------------|------|------------------|------------|----------------------|
| Sonde | [mm] | Acier inoxydable | Cuivre | Cuivre nickelé |
| Sensor | ø | Stainless steel | Copper | Copper nickel plated |
| Bereich/Plage/Range | | | | |
| 01, 07, 09, 11, 13, 17, 58, 59 | 4.7 | | 412 | 413 |
| | 7 | 421 | 422 | 423 |
| | 9 | | 432 | 433 |
| 94, 95, 20, 23, 31, 57 | 4.7 | 311 | 312 | 313 |
| | 7 | 321 | 322 | 323 |
| | 9 | 331 | 332 | 333 |
| 24, 53, 54, 55, 56 | 4.7 | 111 | 112 | 113 |
| | 7 | 121 | 122 | 123 |
| | 9 | 131 | 132 | 133 |

siehe Datenblatt/ voir spécification/ see specification: H72114/ H72163

Befestigung Für frei verlegtes Kapillarrohr, mögliche Nr.
Fixation Possible No. pour tube capillaire à monter libre
Fixing For remote sensing version, Possible No. **10, 27**

Für Montage direkt auf Schutzrohr, mögliche Nr.
Possible No. pour montage direct sur doigt de gant
For direct mounting version, Possible No. **12, 14, 18**

siehe Datenblatt/ voir spécification/ see specification: H72106

Schutzrohr
Doigt de gant siehe Datenblatt/ voir spécification/ see specification: H72114/ H72163 **XXXX.XXXX**
Protection tube

Zubehör Schaltpunkt Arretierung/ Arrêtage du point de consigne/ Set blocking (nur/ seulement/ only 414) **15**
Accessoires Kapillarrohrschutz/ Protection tube capillaire/ Capillary tube protection
Accessories Metallschlauch/ Tuyau de métal/ flexible metal tube Ms vernickelt/ Laiton nickelé/ Brass nickel plated **90**
Metallschlauch/ Tuyau de métal/ flexible metal tube 1.4541/ V2A **91**

Kapillarrohrlänge bis 5000 [mm] lieferbar (Angabe entfällt, bei direkter Schutzrohrbefestigung)
Longueur de tube capillaire disponible jusqu'à 5000 [mm] (sans spécification, si le doigt de gant est monté directement à l'instrument)
Capillary tube length available upto 5000 [mm] (without specification when protection tube is mounting on the instrument) **L = XXXX**



Trafag entwickelt und produziert auch speziell auf Ihre Bedürfnisse zugeschnittene Produkte. Bitte fragen Sie uns an.
Trafag développe et fabrique des produits adaptés à vos besoins spécifiques en se basant sur votre cahier des charges. Contactez-nous s.v.p.
Trafag develops and manufactures customer-engineered products according to your specifications to meet your requirements. Please contact us.

K]bbYf'5i Itca UHjW9ei Jda Ybh7C "z4B "Tel +, * +) , *%+(\$+\$, Fax +, * +) , *%+(\$+\$, www.k b!Ui Itc.com

ÄNDERUNGEN VORBEHALTEN - SOUS RÉSERVE DE MODIFICATIONS - SUBJECT TO CHANGE

SPEZIFIKATIONEN

HAUPTMERKMALE

Messbereich: -30...+40 bis +70...+350°C
Ausgang: potentialfreier Umschaltkontakt
Schaltdifferenz: nicht einstellbar
EN60730-1/ EN60730-2-9: Typ 2.B.H

GENAUIGKEIT

Reproduzierbarkeit Fühler: ± 0.5 % d.S. typ.
Skala: ± 2 % d.S. typ.
Schaltdifferenz: siehe Tabelle
Schaltpunkt: Temperaturkompensiert mit
Bimetall-Schalthebel

MIKROSCHALTER

Schaltleistung: siehe Tabelle
Isolationswiderstand: > 2 MΩ
Spannungsfestigkeit: 1.25 kV gegenüber Masse
Lebensdauer (mechanisch): 1 Mio. Lastspiele

ELEKTRISCHER ANSCHLUSS

Kabelverschraubung: M20x1.5/SW22
Kabel-Ø 5-13 mm
Zulassung: PTB 99 ATEX 3128 X
Schraubenklemme: 3 x 1...2.5 mm²

UMGEBUNGSBEDINGUNGEN

Betriebstemperatur
Bereich ≤ +45°C: -30...+50°C
Bereich > +45°C: -30...+65°C
Lagertemperatur
Bereich ≤ +45°C: -30...+50°C
Bereich > +45°C: -30...+70°C
Schutzart: IP65
Feuchtigkeit: max. 95 % relativ
Vibration
5...25 Hz: ±1.6 mm
25...100 Hz: 4g
Stoß: 50g/ 11ms

MECHANISCHE DATEN

Material
Fühler
Gehäuse: siehe Bestellinformation
Füllung: flüssig
Gehäuse: AlSi9Cu3, beschichtet
Kabelverschraubung: Polyamid
Einbaulage: beliebig
Gewicht: ~ 950 g

ZÜNDSCHUTZART

EEx Europa-Norm
e Erhöhte Sicherheit
d Druckfeste Kapselung
IIC Elektrische Betriebsmittel für explosions-
gefährdete Bereiche; Spaltlänge
(12.5 mm) und Spaltweite (0.15 mm)
T6 Max. Oberflächentemperatur 85°C
(umfasst alle Temperaturklassen T1
bis T6)

SPÉCIFICATIONS

CARACTÈRES DISTINCTIFS

Plage de mesure: -30...+40 à +70...+350°C
Sortie: inverseur libre de potentiel
Différentiel de l'interrupteur: non ajustable
EN60730-1/ EN60730-2-9: Typ 2.B.H

PRÉCISION

Reproductibilité capteur: ± 0.5 % E.M. typ.
Échelle: ± 2 % E.M. typ.
Différentiel de l'interrupteur: voir tableau
Seuil: Compensation thermique avec
levier d'interrupteur bimétal

MICRORUPTEUR

Pouvoir de coupure: voir tableau
Résistive d'isolation: > 2 MΩ
Rigidité diélectrique: 1.25 kV contre la masse
Durée de vie (mécanique): 1 Mio. cycles

CONNECTION ÉLECTRIQUE

Passe-câble à vis: M20x1.5/OC22
Câble-Ø 5-13 mm
Approbation: PTB 99 ATEX 3128 X
Borne à vis: 3 x 1...2.5 mm²

CONDITIONS D'ENVIRONNEMENT

Température de service
Plage ≤ +45°C: -30...+50°C
Plage > +45°C: -30...+65°C
Température de stockage
Plage ≤ +45°C: -30...+50°C
Plage > +45°C: -30...+70°C
Protection: IP65
Humidité: max. 95 % relatif
Vibration
5...25 Hz: ±1.6 mm
25...100 Hz: 4g
Choc: 50g/ 11 ms

SPÉCIFICATIONS MÉCANIQUES

Matériau
Capteur
Boîtier: voir information pour la commande
Remplissage: liquide
Boîtier: AlSi9Cu3, vernis
Passe-câble à vis: Polyamid
Montage: toute position
Poids: ~ 950 g

MODE DE PROTECTION D'ALLUMAGE

EEx Norme européenne
e Le type de construction à sécurité
augmentée
d L'enveloppe antidéflagrante
IIC Matériel électrique pour zones en
atmosphère explosible; Longueur
(12.5 mm) et écartement (0.15 mm)
T6 Max. température de surface 85°C
(inclus toutes les classes de température
T1 à T6)

SPECIFICATIONS

MAIN CHARACTERISTICS

Measuring range: -30...+40 to +70...+350°C
Output: floating change-over contact
Switching differential: not adjustable
EN60730-1/ EN60730-2-9: Typ 2.B.H

ACCURACY

Repeatability sensor: ± 0.5 % FS typ.
Scale: ± 2 % FS typ.
Switching differential: see table
Switch point: Temperature compensated
with bimetal switch lever

MICROSWITCH

Rating: see table
Resistance of Insulation: > 2 MΩ
Dielectric strength: 1.25 kV terminal ground
Life time (mechanical): 1 Mio. cycles

ELECTRICAL CONNECTION

Screwed cable gland: M20x1.5/WS22
Cable-Ø 5-13 mm
Approval: PTB 99 ATEX 3128 X
Terminal screw: 3 x 1...2.5 mm²

ENVIRONMENTAL CONDITIONS

Operating temperature
Range ≤ +45°C: -30...+50°C
Range > +45°C: -30...+65°C
Storage temperature
Range ≤ +45°C: -30...+50°C
Range > +45°C: -30...+70°C
Protection: IP65
Humidity: max. 95 % relative
Vibration
5...25 Hz: ±1.6 mm
25...100 Hz: 4g
Shock: 50g/ 11 ms

MECHANICAL DATA

Material
Sensor
Housing: see ordering information
Filling: liquid
Housing: AlSi9Cu3, coated
Screwed cable gland: Polyamid
Installation: any position
Weight: ~ 950 g

TYPE OF IGNITION PROTECTION

EEx Europa-Norm
e Increased safety
d Flame-proof enclosure
IIC Electrical instrument for hazard ous
areas; width joint (12.5mm) and
gap (0.15mm)
T6 Max. surface temperature 85°C
(includes all classes T1 to T6)

SCHALTDIFFERENZ (typ.) / DIFFÉRENTIEL DE L'INTERRUPTEUR (typ.) / SWITCHING DIFFERENTIAL (typ.)

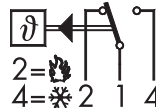
| | | | | | |
|--|--|--|--------------|------------------------------|------------------------------|
| Bereich/ Plage/ Range [°C] | -30 ... +40 -10 ... +25 0 ... +35 +15 ... +30 +10 ... +45 +10 ... +70 +10 ... +80 +20 ... +85 | -10 ... +35 -10 ... +80 +5 ... +95 +20 ... +110 +20 ... +115 | +20 ... +150 | +35 ... +175 +20 ... +230 | +40 ... +300 +70 ... +350 |
| Mikroschalter Microrupteur Microswitch | ²⁾⁹¹ | 2.5 | 3.5 | 5.5 | 8.0 10.0 |

²⁾ Schaltdifferenz [°C]: fester Wert, nicht einstellbar
Différentiel de l'interrupteur [°C]: valeur fixe, non ajustable
Switching differential [°C]: fixed value, not adjustable

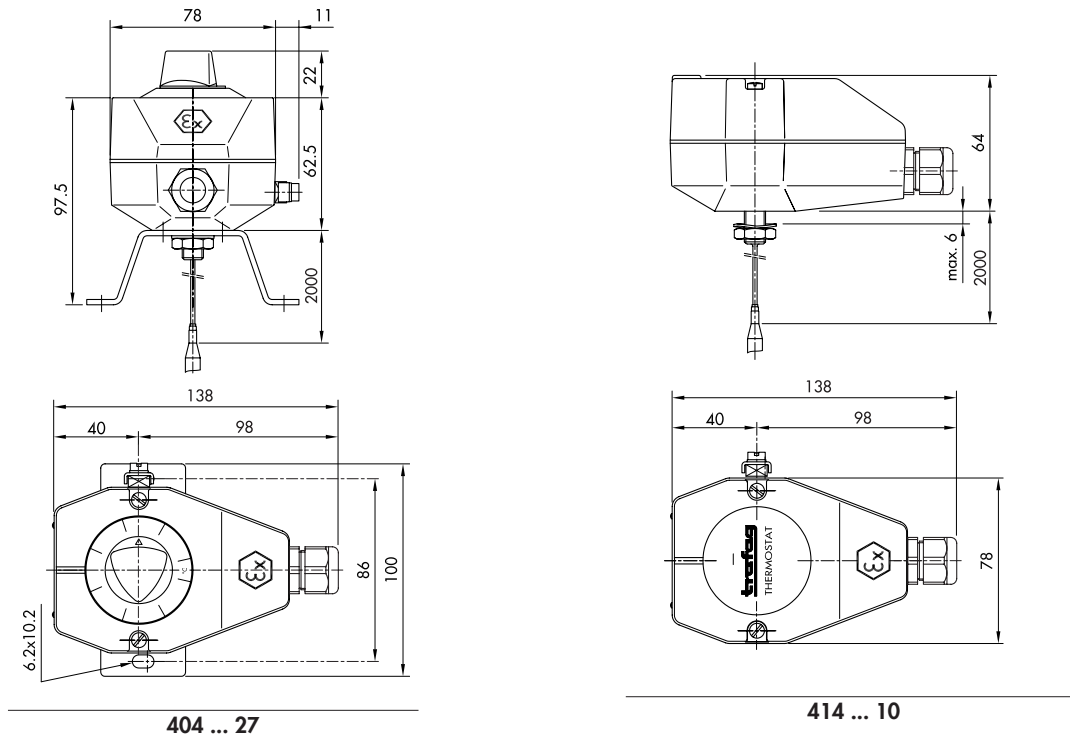
ELEKTRISCHE DATEN SCHALTER / SPÉCIFICATIONS ÉLECTRIQUES DE L'INTERRUPTEUR / ELECTRICAL DATA SWITCH

| Typ Type Type | Merkmale Caractéristiques Features | Schaltleistung ³⁾ Pouvoir de coupure Rating | | | |
|---------------------|--|--|---------|-------|---------------|
| | | AC | | DC | |
| 91 | Standard BASEEFA File: SFA/19/88/05 EEx d IIC T6 | 250 V | 5 (5) A | 250 V | 0.25 (0.03) A |
| | | 125 V | 5 (5) A | 125 V | 0.5 (0.06) A |
| | | | | 75 V | 0.75 (0.25) A |
| | | | | 50 V | 1 (1) A |
| | | | | 30 V | 5 (3) A |
| | | | | 15 V | 5 (3) A |

³⁾ Ohmsche Last (Induktive Last)
Charge ohmique (Charge inductive)
Resistive Load (Inductive Load)



MASSBILDER / COTES D'ENCOMBREMENT / DIMENSIONS



K jbbYf'5i lca UHw9ei jda Ybh7C "z4B Tel +, * +) , *%+(\$+\$, Fax +, * +) , *%+(\$+\$, www.k b!Ui lrc.com

ÄNDERUNGEN VORBEHALTEN - SOUS RÉSERVE DE MODIFICATIONS - SUBJECT TO CHANGE