

BESTELLINFORMATION / INFORMATION POUR LA COMMANDE / ORDERING INFORMATION

Lager Code (kurze Lieferzeiten)/ Numéro de stock (délai de livraison bref)/ Code for stock products (short delivery time):

EPT (z.B./ Ex./ e.g. EPT10.0A)

☞ siehe Katalog:/ regardez catalogue:/ see catalogue: „Standard Products“

Varianten Code/ Numéro de variantes/ Custom build code

relativ/ relatif/ relative
relativ/ relatif/ relative

(with inversed electrical connection: Pin 1 ⊕, Pin 2 ⊖)

8242.XX.XXXX.XX.XX.XX...
8282.XX.XXXX.04.79.XX...

Bereich	0 ... 2.5	Überdruck	max.	6	Berstdruck	100	75
Plage	0 ... 4.0	Surpression		10	Pression destruction	100	76
Range	0 ... 6.0	Over pressure		15	Burst pressure	100	77
	0 ... 10			20		200	78
	0 ... 16			32		200	79
[bar]	0 ... 25	[bar]		80	[bar]	300	80
	0 ... 40			80		300	81
	0 ... 60			200		500	82
	0 ... 100			200		500	83
	0 ... 160			500		1000	85
	0 ... 250			500		1000	74
	0 ... 400			800		1500	84
	0 ... 600			1000		2000	86
Sonderbereich nach Kundenwunsch, z. B.:					0 ... +12 bar		
plage sur demande du client, p. ex.:					0 ... +1600 bar		XX
customized ranges on request, e.g.:							

Genauigkeitsband	Standard	max. ± 1 %	bei Abgleichtemp./ temp. calibrage/ calibration temp.	60°C	20
Bande précision	Optional	max. ± 0.5 %	bei Abgleichtemp./ temp. calibrage/ calibration temp.	60°C	21
Accuracy band					

Genauigkeit nach Kundenwunsch, z. B.:

Précision sur demande du client, p. ex.: ± 2 % zwischen/ intermédiaire/ between +20...+60°C

Accuracy ranges on request, e.g.:

XX

Druckanschluss	G 1/4"	aussen/ mâle/ male	(O-Ring / joint torique / o-ring)	17
Raccord de pression	G 1/4"	innen/ femelle/ female		10
Pressure connection	G 1/2"	aussen/ mâle/ male	(DIN3852-A)	21
	M14x1.5	aussen/ mâle/ male	(DIN3852-A)	22

Ausführung	Gerätestecker/ Embase mâle / Male electrical plug	DIN43650-A (Mat.: PA, -40...125°C)	04
Exécution	Kabel abgeschirmt/ Câble avec écran/ Cable with shield	(Mat.: Radox 125, -40...125°C)	08
Execution	** 4x0.5mm ² , l=1.5m		
	Gerätestecker/ Embase mâle/ Male electrical plug	DIN72585 Code 1 (Mat.: PBT, -40...125°C)	25

Ausgangssignal	Output	Load resistance	I _{SUPPLY}	U _{SUPPLY}	79
Signal de sortie	4 ... 20 mA	(U _{Supply} -9V)/20mA		9 ...32 VDC	
Output	0.5 ... 4.5V DC	≥5.0 kΩ	≤10 mA	5 VDC ±0.25 VDC	73
				ratiometrisch/ ratiométrique/ ratiometric	

Zubehör	Druckspitzendämpfung/ Élément d'amortissement à pointe de surpression/ Pressure peak damping element		
Accessoires	Loch/ Trou/ Hole	ø1.0mm	40
Accessories		ø0.3mm	43
		ø0.5mm	45
	Kabeldose/ Fiche femelle/ Female electrical connector:	DIN43650-A/ NBR, -40...85°C	58
	Kabeldose/ Fiche femelle/ Female electrical connector:	DIN43650-A/ Silicon, -40...125°C	56
	Erhöhte Betriebstemperatur/ Température de service plus haute/ Higher operating temperature	-40 ...+125°C	67
	** L = Kabellänge in mm/ L = Longueur du câble en mm/ L = Cable length in mm		XXXX



Trafag entwickelt und produziert auch speziell auf Ihre Bedürfnisse zugeschnittene Produkte. Bitte fragen Sie uns an.
Trafag développe et fabrique des produits adaptés à vos besoins spécifiques en se basant sur votre cahier des charges. Contactez-nous s.v.p.
Trafag develops and manufactures customer-engineered products according to your specifications to meet your requirements. Please contact us.

K]bbYf'5i lta UH]W9ei Jda Ybh7C "z4B ... Tel +, * +) , *%+(\$+\$, Fax +, * +) , *%+(\$+\$, www.k b!Ui ltc.com

ÄNDERUNGEN VORBEHALTEN - SOUS RÉSERVE DE MODIFICATIONS - SUBJECT TO CHANGE

SPEZIFIKATIONEN

HAUPTMERKMALE

Sensor: Dünnfilm auf Stahl (s. Material)
Messbereich: 0...2.5 bis 0...600 bar
Ausgangssignal: 4...20mA
0.5...4.5VDC (ration.)

GENAUIGKEIT (@60°C)

Standard max. 1%

(Genauigkeit @ +60°C: ± 1 % d.S. max.)

TFB @ +20...+100°C: ¹⁾ ± 1.0 % d.S. typ.
Genauigkeit @ +60°C: ¹⁾ ± 0.5 % d.S. typ.
NLH @ +60°C (BSL durch 0): ± 0.2 % d.S. typ.
TK Nullpunkt und Spanne: ± 0.01 % d.S./K typ.
Langzeitstabilität
1 Jahr @ +60°C: ± 0.2 % d.S. typ.

Optional max. 0.5%

(Genauigkeit @ +60°C: ± 0.5 % d.S. max.)

TFB @ +20...+100°C: ²⁾ ± 0.8 % d.S. typ.
Genauigkeit @ +60°C: ²⁾ ± 0.3 % d.S. typ.
NLH @ +60°C (BSL durch 0): ± 0.2 % d.S. typ.
TK Nullpunkt und Spanne: ± 0.01 % d.S./K typ.
Langzeitstabilität
1 Jahr @ +60°C: ± 0.2 % d.S. typ.

ELEKTRISCHE DATEN

Ausgangssignal/ Speisespannung
4...20 mA: 24 (9...32) VDC
0.5...4.5 VDC: 5VDC ± 0.25VDC ratiometrisch
Anstiegszeit: typ. 1 ms/10...90%
Nenndruck

UMGEBUNGSBEDINGUNGEN

Betriebstemperatur: -25...+100°C
Option (Bestell.-Nr. 67): -40...+125°C
Medientemperatur
Option (Bestell.-Nr. 67): -40...+125°C
Schutzart: ³⁾ min. IP65
Feuchtigkeit: max. 95% relativ
Vibration: 15g (20...2000 Hz)
Schock: 50g/ 11 ms

EMV-SCHUTZ

(Ausgangssignal: 4...20mA)

Emission: EN/IEC 61000-6-3
Immunity: EN/IEC 61000-6-2

MECHANISCHE DATEN

Material
Sensor: 1.4542 (AISI630)
Gehäuse: 1.4301 (AISI304)
O-Ring (medienberührend): FKM 70°Sh
Gerätestecker: siehe Bestellinformation
Anziehdrehmoment: 25 Nm
Gewicht: ~ 85...110 g

SPECIFICATIONS

CARACTÈRES DISTINCTIFS

Captur: Couche mince sur acier (voir matière)
Plage de mesure: 0...2.5 à 0...600 bar
Signal de sortie: 4...20 mA
0.5...4.5VDC (ration.)

PRÉCISION (@60°C)

Standard max. 1%

(Précision @ +60°C: ± 1 % E.M. max.)

TEB @ +20...+100°C: ¹⁾ ± 1.0 % E.M. typ.
Précision @ +60°C: ¹⁾ ± 0.5 % E.M. typ.
NLH @ +60°C (BSL par 0): ± 0.2 % E.M. typ.
CT point zéro et écart: ± 0.01 % E.M./K typ.
Stabilité à long terme
1 année @ +60°C: ± 0.2 % E.M. typ.

Optional max. 0.5%

(Précision @ +60°C: ± 0.5 % E.M. max.)

TEB @ +20...+100°C: ²⁾ ± 0.8 % E.M. typ.
Précision @ +60°C: ²⁾ ± 0.3 % E.M. typ.
NLH @ +60°C (BSL par 0): ± 0.2 % E.M. typ.
CT point zéro et écart: ± 0.01 % E.M./K typ.
Stabilité à long terme
1 année @ +60°C: ± 0.2 % E.M. typ.

SPECIFICATIONS ÉLECTRIQUES

Signal de sortie/ Tension d'alimentation
4...20 mA: 24 (9...32) VDC
0.5...4.5 VDC: 5VDC ± 0.25VDC ratiométrique
Sensibilité de réponse: typ. 1 ms/10...90%
pression nominale

CONDITIONS D'ENVIRONNEMENT

Température de service: -25...+100°C
Option (No. commande 67): -40...+125°C
Température de médias: -25...+100°C
Option (No. commande 67): -40...+125°C
Protection: ³⁾ min. IP65
Humidité: 95% max. relatif
Vibration: 15g (20...2000 Hz)
Choc: 50g/ 11 ms

CEM PROTECTION

(Signal de sortie: 4...20mA)

Emission: EN/CEI 61000-6-3
Immunité: EN/CEI 61000-6-2

SPECIFICATIONS MÉCANIQUES

Matière
Capteur: 1.4542 (AISI630)
Boîtier: 1.4301 (AISI304)
O-Ring (contact. de médias): FKM 70°Sh
Embase mâle: voir information pour la commande
Couple de serrage: 25 Nm
Poids: ~ 85...110 g

SPECIFICATIONS

MAIN CHARACTERISTICS

Sensor: Thin film on steel (see material)
Measuring range: 0...2.5 to 0...600 bar
Signal output: 4...20 mA
0.5...4.5VDC (ration.)

ACCURACY (@60°C)

Standard max. 1%

(Accuracy @ +60°C: ± 1 % FS max.)

TEB @ +20...+100°C: ¹⁾ ± 1.0 % FS typ.
Accuracy @ +60°C: ¹⁾ ± 0.5 % FS typ.
NLH @ +60°C (BSL through 0): ± 0.2 % FS typ.
TC zero point and span: ± 0.01 % FS/K typ.
Long term stability
1 year @ +60°C: ± 0.2 % FS typ.

Optional max. 0.5%

(Accuracy @ +60°C: ± 0.5 % FS max.)

TEB @ +20...+100°C: ²⁾ ± 0.8 % FS typ.
Accuracy @ +60°C: ²⁾ ± 0.3 % FS typ.
NLH @ +60°C (BSL through 0): ± 0.2 % FS typ.
TC zero point and span: ± 0.01 % FS/K typ.
Long term stability
1 year @ +60°C: ± 0.2 % FS typ.

ELECTRICAL DATA

Output/ Supply voltage
4...20 mA: 24 (9...32) VDC
0.5...4.5 VDC: 5VDC ± 0.25VDC ratiometric
Rise time: typ. 1 ms/10...90%
nominal pressure

ENVIRONMENTAL CONDITIONS

Operating temperature: -25...+100°C
Option (Ordering No 67): -40...+125°C
Media temperature: -25...+100°C
Option (Ordering No 67): -40...+125°C
Protection: ³⁾ min. IP65
Humidity: max. 95% relative
Vibration: 15g (20...2000 Hz)
Shock: 50g/ 11 ms

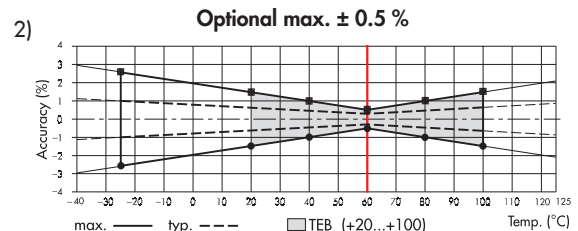
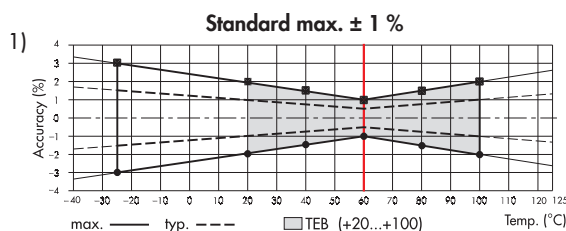
EMC PROTECTION

(Output: 4...20mA)

Emission: EN/IEC 61000-6-3
Immunity: EN/IEC 61000-6-2

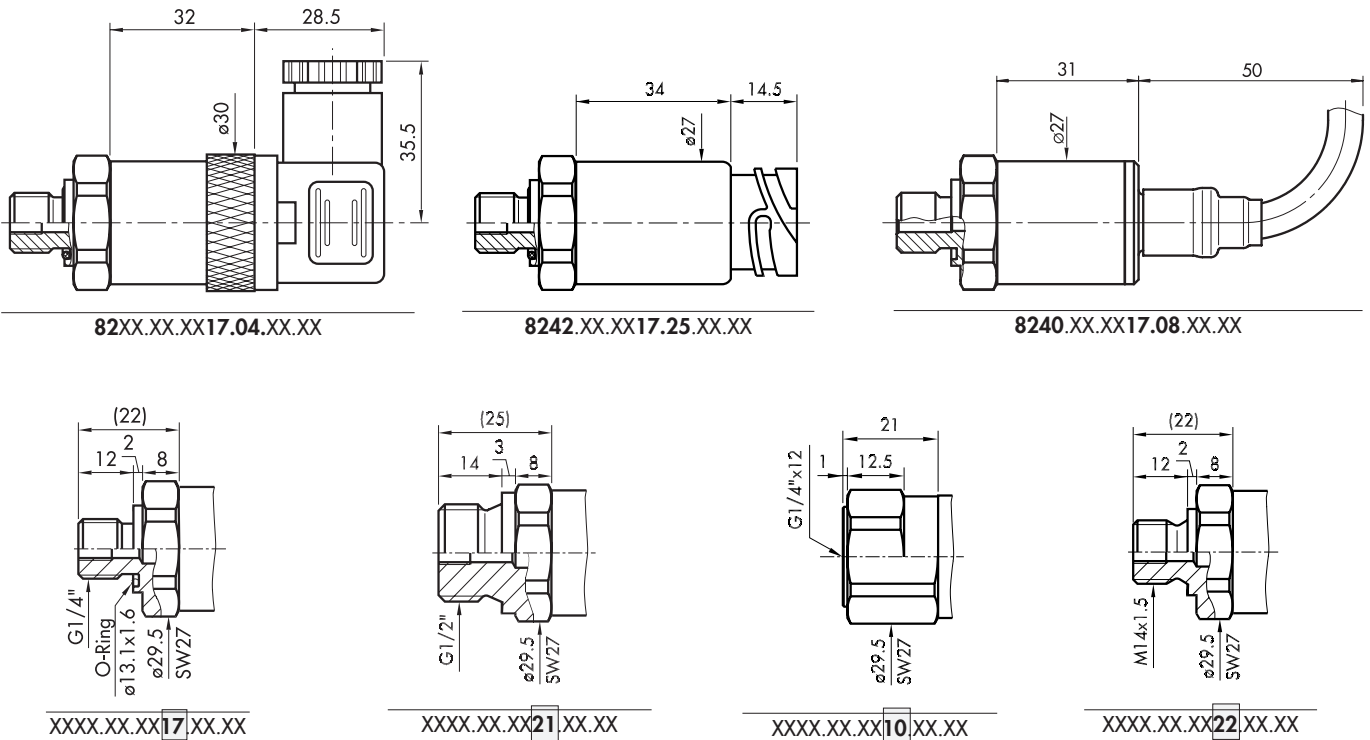
MECHANICAL DATA

Material
Sensor: 1.4542 (AISI630)
Housing: 1.4301 (AISI304)
O-Ring (media contacting): FKM 70°Sh
Male electrical plug: see ordering information
Mounting torque: 25 Nm
Weight: ~ 85...110 g



³⁾ nur mit vorschriftsmässig montierter Kabeldose gültig/valable seulement avec fiche femelle montée selon instructions/provided female connector is mounted according to instructions

MASSBILDER / COTES D'ENCOMBREMENT / DIMENSIONS



ELEKTRISCHER ANSCHLUSS / RACCORDEMENT ÉLECTRIQUE / ELECTRICAL CONNECTION

Schutzart / Protection ³⁾	IP65 ³⁾	IP68 ³⁾	IP69K ³⁾
Tauchtiefe Profondeur d'immersion Immersion depth	-	1.5m	-
Ausführung Exécution Execution	DIN 43650-A 04	Cable 08	DIN 72585 Code 1 25
Ausgangssignal Signal de sortie Output		Abschirmung écran / shield 	
	8242 2 1 ⊕	8282 1 2 ⊕	blue: not conn. brown black yellow/green
82XX.XX.XXXX.XX.79			1 4 3
	1 2 3 ⊕	brown blue black yellow/green	1 2 4 3
8242.XX.XXXX.XX.73			

³⁾ nur mit vorschriftsmässig montierter Kabeldose gültig
valable seulement avec fiche femelle montée selon instructions
provided with female connector is mounted according to instructions