

ANWENDUNG

- ◇ Schiffbau
- ◇ Motorenbau
- ◇ Schienenfahrzeuge
- ◆ **Maschinenbau**
- ◆ **Hydraulik**
- ◇ HLK
- ◇ Kältetechnik
- ◇ Prozess Techn.
- ◆ **Wasseraufbereitung**
- ◇ Autoindustrie
- ◇ Prüfstände
- ◇ Ex
- ◇ Lebensmittelindustrie

APPLICATIONS

- ◇ Construction navale
- ◇ Constr. de moteurs
- ◇ Véhicules sur rail
- ◆ **Machines-outils**
- ◆ **Hydraulique**
- ◇ CVC
- ◇ Réfrigération
- ◇ Techn. de procédés
- ◆ **Traitement de l'eau**
- ◇ Industrie automobile
- ◇ Banc d'essai à frein
- ◇ Ex
- ◇ Industrie alimentaire

APPLICATIONS

- ◇ Shipbuilding
- ◇ Engine manufacturing
- ◇ Railways
- ◆ **Machine tools**
- ◆ **Hydraulics**
- ◇ HVAC
- ◇ Refrigeration
- ◇ Process technology
- ◆ **Water treatment**
- ◇ Automotive industry
- ◇ Test benches
- ◇ Ex
- ◇ Food Industry



HAUPTMERKMALE

- ◆ Sensor: Dickschicht auf Keramik
- ◆ Messbereich: 0...1 bis 0...400 bar
- ◆ Ausgangssignal: 4...20 mA
- 0...5 VDC
- 1...6 VDC
- 0...10 VDC
- 0.5...4.5 VDC ratiometrisch
- ◆ NLH (BSL durch 0): ± 0.3 % d.S. typ.

CARACTÈRES DISTINCTIFS

- ◆ Capteur: Film épais sur céramique
- ◆ Plage de mesure: 0...1 à 0...400 bar
- ◆ Signal de sortie: 4...20 mA
- 0...5 VDC
- 1...6 VDC
- 0...10 VDC
- 0.5...4.5 VDC ratiométrique
- ◆ NLH (BSL par 0): ± 0.3 % E.M. typ.

MAIN CHARACTERISTICS

- ◆ Sensor: Thick film on ceramic
- ◆ Measuring range: 0...1 to 0...400 bar
- ◆ Signal output: 4...20 mA
- 0...5 VDC
- 1...6 VDC
- 0...10 VDC
- 0.5...4.5 VDC ratiometric
- ◆ NLH (BSL through 0): ± 0.3 % FS typ.

VORTEILE

- ◆ Wirtschaftlich
- ◆ Gute Medienverträglichkeit
- ◆ EMV-Schutz, IEC 61000
- ◆ Für OEM Anwendung
- ◆ Absolut- oder Relativ-Druckmessung

AVANTAGES PRINCIPAUX

- ◆ Economique
- ◆ Bonne compatibilité des médias
- ◆ Protection CEM, CEI 61000
- ◆ Pour application OEM
- ◆ Mesurage de pression absolue ou relatif

MAIN FEATURES

- ◆ Economical
- ◆ Good media compatibility
- ◆ EMC Protection, IEC 61000
- ◆ For OEM use
- ◆ Absolute or relative pressure measurement

i baugleiche Modelle für Kältetechnik:
version même construction pour réfrigération:
identical construction for refrigeration:
DATA SHEET NO: **H72323**
www.trafag.com/H72323

BESTELLINFORMATION / INFORMATION POUR LA COMMANDE / ORDERING INFORMATION

Lager Code (kurze Lieferzeiten)/ Numéro de stock (délai de livraison bref)/ Code for stock products (short delivery time): **ECE/ECT**

☞ siehe Katalog:/ regardez catalogue:/ see catalogue: „Standard Products“ (z.B./ Ex./e.g: ECT16.0A)

Varianten Code/ Numéro de variantes/ Custom build code

XXXX.XX.XXXX.XX.XX.XX...
8472

Bereich	0 ... 1.0	Überdruck	max. 2.0	Berstdruck	3.0	71
Plage	0 ... 1.6	Surpression	3.2	Pression d'éclatement	4.8	73
Range	0 ... 2.5	Over pressure	5	Burst pressure	7.5	75
	0 ... 4		8		12	76
[bar]	0 ... 6	[bar]	12	[bar]	15	77
	0 ... 10		20		25	78
	0 ... 16		32		40	79
	0 ... 25		50		75	80
	0 ... 40		80		100	81
	0 ... 60		120		180	82
	0 ... 100		200		300	83
	0 ... 160		320		480	85
	0 ... 250		500		750	74
³⁾ 0 ... 400			800		1000	84

³⁾ Medium -10°C ... +125°C

Sonderdruckbereich sowie Mehrfachüberdruck nach Kundenwunsch, z. B.:

Surpression élargie ainsi que plages de pression à spécifier par le client, p. ex.: -1 ... +4 bar

Extended overpressure as well as customized pressure ranges on request, e.g.:

[bar] 0 ... 10 32 40 27

Sensor	relativ/ relatif /relative	Druckanschl./ Racc. de pression/ Pressure conn.: CuZn	(ECE)	58
Capteur	relativ/ relatif /relative	Druckanschl./ Racc. de pression/ Pressure conn.: 1.4305	(ECT)	57
Sensor	relativ/ relatif /relative	Druckanschl./ Racc. de pression/ Pressure conn.: 1.4404/1.4435	(ECT) ¹⁾	59
	absolut/ absolue/ absolute	Druckanschl./ Racc. de pression/ Pressure conn.: CuZn	(ECE)	88
	absolut/ absolue/ absolute	Druckanschl./ Racc. de pression/ Pressure conn.: 1.4305	(ECT)	87
	absolut/ absolue/ absolute	Druckanschl./ Racc. de pression/ Pressure conn.: 1.4404/1.4435	(ECT) ¹⁾	89

Absolut-Bereiche max. 40 bar/ Plages absolues max. 40 bar/ Absolute ranges max. 40 bar

¹⁾ auf Anfrage/ sur demande/ please ask us

Druckanschluss	G 1/4"	innen/ femelle/ female	10
Raccord de pression	G 1/4"	aussen/ mâle/ male	17
Pressure connection	G 1/2"	aussen/ mâle/ male	21
	NPT 1/4"	aussen/ mâle/ male	30

Ausführung	Gerätestecker/ Embase mâle/ Male electrical plug:	EN175301-803-A	Mat.: PA	05
Exécution		M12,1, 5-pol.	Mat.: PA	35
Execution	**Kabel/ Câble/ Cable: (Cable length see „accessories“)	Mat.: PVC (cable gland: PA6-3)		22

Ausgangssignal	Output	Load resistance	I _{SUPPLY}	U _{SUPPLY}	
Signal de sortie	4 ... 20 mA	(U _{Supply} -9V)/ 20mA		9 ... 30 VDC	19
Output	0 ... 5 VDC	> 2.5 kΩ	<10 mA	10 ... 30 VDC	14
	1 ... 6 VDC	> 5.0 kΩ	<10 mA	10 ... 30 VDC	16
	0 ... 10 VDC	> 5.0 kΩ	<10 mA	15 ... 30 VDC	17
	0.5... 4.5 VDC	> 5.0 kΩ	<10 mA	5 VDC ±0.25 V ratiometrisch/ ratiométrique/ ratiometric	23

Zubehör	O-Ring	FKM	61
Accessoires		CR	62
Accessories		EPDM	63
	Druckspitzendämpfung/ Élément d'amortissement à pointe de surpression/	ø 0.3 mm	43
	Pressure peak damping element: compatible for pressure connection No. 17&30	ø 0.5 mm	45
		ø 1.0 mm	40
	Kabeldose/ Fiche femelle/ Female electrical connector	EN175301-803-A (DIN43650-A)	58
		M12x1, 5-pol.	33

Anschlussbelegung spezial/ Raccordement électrique spécial/ Special electrical connection:

>Details siehe ‚Elektrischer Anschluss‘/ details voir ‚Raccordement électrique‘/ details see ‚electrical connection‘

Ausführung/Execution No. 05 (EN175301-803-A) &

Output No. 19 (4...20 mA) 92

Outputs No. 14 (0...5 VDC), No. 16 (1...6 VDC), No.17 (0...10 VDC), 98

No.23 (0.5...4.5 VDC)

**Kabellänge/ Longueur du câble/ Cable length:	1.5 m	1M
	3.0 m	3M
	5.0 m	5M



Trafag entwickelt und produziert auch speziell auf Ihre Bedürfnisse zugeschnittene Produkte. Bitte fragen Sie uns an.

Trafag développe et fabrique des produits adaptés à vos besoins spécifiques en se basant sur votre cahier des charges. Contactez-nous s.v.p.

Trafag develops and manufactures customized products according to your specifications to meet your requirements. Please contact us.

SPEZIFIKATIONEN

HAUPTMERKMALE

Sensor: Dickschicht auf Keramik (s. Material)
Messbereich: 0...1 bis 0...400 bar
Ausgangssignal: 4...20 mA
0...5 VDC
1...6 VDC
0...10 VDC
0.5...4.5 VDC ratiometrisch

GENAUIGKEIT

TEB @ -25...+85°C: ± 3.0 % d.S. typ.
Genauigkeit @ +25°C: ± 0.5 % d.S. typ.
NLH @ +25°C (BSL durch 0) ± 0.3 % d.S. typ.
TK Nullpunkt und Spanne: ± 0.03 % d.S./K typ.
Langzeitstabilität
1 Jahr @ +25°C: ± 0.3 % d.S. typ.

ELEKTRISCHE DATEN

Ausgangssignal/ Speisespannung
4...20 mA: 24 (9...30) VDC
0...5 VDC: 24 (10...30) VDC
1...6 VDC: 24 (10...30) VDC
0...10 VDC: 24 (15...30) VDC
0.5...4.5 VDC: 5 VDC ratiometrisch
Anstiegszeit: typ. 1 ms/ 10...90%
Nenndruck
Einschaltverzögerung: max. 1.5 s

UMGEBUNGSBEDINGUNGEN

Betriebstemperatur: -25 ...+85°C
Medientemperatur
ECE: -25 ...+85°C
ECT: -25 ...+125°C
400 bar: -10 ...+125°C
Schutzart: ²⁾ min. IP65
Feuchtigkeit: max. 95% relativ
Vibration: 4g (10...2000 Hz)
Schock: 50g/ 8 ms

EMV-SCHUTZ

(Ausgangssignal: 4...20mA)

Emission: EN/IEC 61000-6-3
Immunity: EN/IEC 61000-6-2

MECHANISCHE DATEN

Material
Sensor: Keramik, Al₂O₃ (96%)
Druckanschluss 58/88: CuZn39Pb3
57/87: 1.4305 (AISI303)
59/89: 1.4404/1.4435 (AISI316L)
O-Ring (medienberührend): FKM 70°Sh
CR, EPDM
Gerätestecker: siehe Bestellinformation
Anziehdrehmoment: 15...20 Nm
Gewicht: ~ 110 g

SPÉCIFICATIONS

CARACTÈRES DISTINCTIFS

Capteur: Film épais sur céramique
(voir matière)
Plage de mesure: 0...1 à 0...400 bar
Signal de sortie: 4...20 mA
0...5 VDC
1...6 VDC
0...10 VDC
0.5...4.5 VDC ratiométrique

PRÉCISION

TEB @ -25...+85°C: ± 3.0 % E.M. typ.
Précision @ +25°C: ± 0.5 % E.M. typ.
NLH @ +25°C (BSL par 0) ± 0.3 % E.M. typ.
CT point zéro et écart: ± 0.03 % E.M./K typ.
Stabilité à long terme
1 année @ +25°C: ± 0.3 % E.M. typ.

SPÉCIFICATIONS ÉLECTRIQUES

Signal de sortie/ Tension d'alimentation
4...20 mA: 24 (9...30) VDC
0...5 VDC: 24 (10...30) VDC
1...6 VDC: 24 (10...30) VDC
0...10 VDC: 24 (15...30) VDC
0.5...4.5 VDC: 5 VDC ratiométrique
Sensibilité de réponse: typ. 1 ms/ 10...90%
pression nominale
Retard à l'enclenchement: max. 1.5 s

CONDITIONS D'ENVIRONNEMENT

Température de service: -25 ...+85°C
Température de médias
ECE: -25 ...+85°C
ECT: -25 ...+125°C
400 bar: -10 ...+125°C
Protection: ²⁾ min. IP65
Humidité: 95% max. relatif
Vibration: 4g (10...2000 Hz)
Choc: 50g/ 8 ms

CEM PROTECTION

(Signal de sortie: 4...20mA)

Emission: EN/CEI 61000-6-3
Immunité: EN/CEI 61000-6-2

SPÉCIFICATIONS MÉCANIQUES

Matière
Capteur: Céramique, Al₂O₃ (96%)
Raccord de pression 58/88: CuZn39Pb3
57/87: 1.4305 (AISI303)
59/89: 1.4404/1.4435 (AISI316L)
O-Ring (contact. de médias): FKM 70°Sh
CR, EPDM
Embase mâle: voir information pour la commande
Couple de serrage: 15...20 Nm
Poids: ~ 110 g

SPECIFICATIONS

MAIN CHARACTERISTICS

Sensor: Thick film on ceramic (see material)
Measuring range: 0...1 to 0...400 bar
Signal output: 4...20 mA
0...5 VDC
1...6 VDC
0...10 VDC
0.5...4.5 VDC ratiometric

ACCURACY

TEB @ -25...+85°C: ± 3.0 % FS typ.
Accuracy @ +25°C: ± 0.5 % FS typ.
NLH @ +25°C (BSL through 0) ± 0.3 % FS typ.
TC zero point and span: ± 0.03 % FS/K typ.
Long term stability
1 year @ +25°C: ± 0.3 % FS typ.

ELECTRICAL DATA

Output/ Supply voltage
4...20 mA: 24 (9...30) VDC
0...5 VDC: 24 (10...30) VDC
1...6 VDC: 24 (10...30) VDC
0...10 VDC: 24 (15...30) VDC
0.5...4.5 VDC: 5 VDC ratiometric
Rise time: typ. 1 ms/ 10...90%
nominal pressure
Switch-on delay: max. 1.5 s

ENVIRONMENTAL CONDITIONS

Operating temperature: -25 ...+85°C
Media temperature
ECE: -25 ...+85°C
ECT: -25 ...+125°C
400 bar: -10 ...+125°C
Protection: ²⁾ min. IP65
Humidity: max. 95% relative
Vibration: 4g (10...2000 Hz)
Shock: 50g/ 8 ms

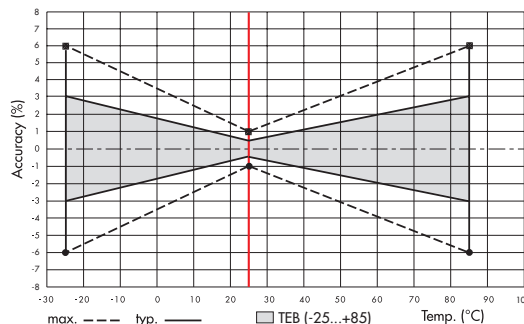
EMC PROTECTION

(Output: 4...20mA)

Emission: EN/IEC 61000-6-3
Immunity: EN/IEC 61000-6-2

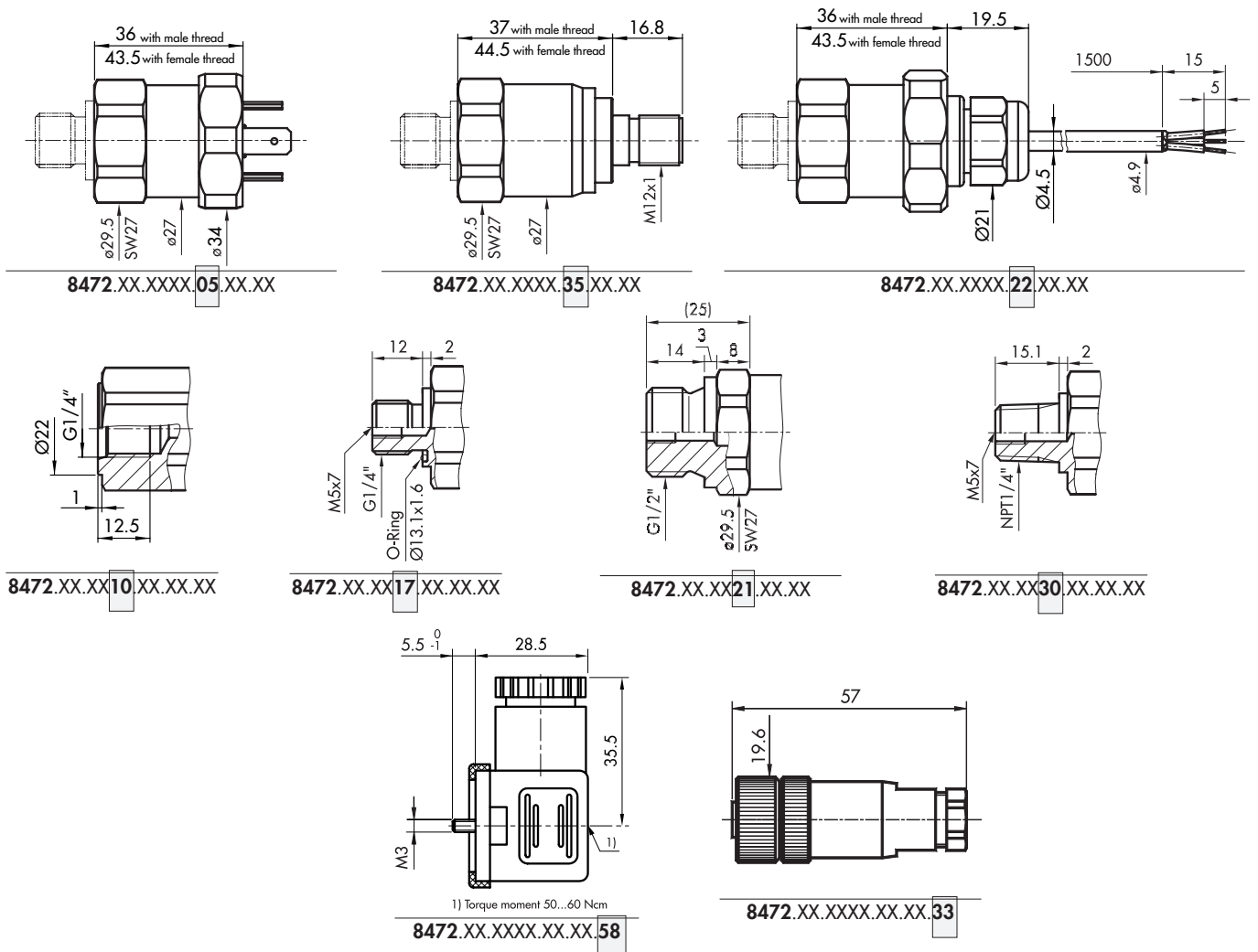
MECHANICAL DATA

Material
Sensor: Ceramic, Al₂O₃ (96%)
Pressure connection 58/88: CuZn39Pb3
57/87: 1.4305 (AISI303)
59/89: 1.4404/1.4435 (AISI316L)
O-Ring (media contacting): FKM 70°Sh
CR, EPDM
Male electrical plug: see ordering information
Mounting torque: 15...20 Nm
Weight: ~ 110 g



²⁾ nur mit vorschriftsmässig montierter Kabeldose gültig/ valable seulement avec fiche femelle montée selon instructions/ provided female connector is mounted according to instructions

MASSBILDER / COTES D'ENCOMBREMENT / DIMENSIONS



ELEKTRISCHER ANSCHLUSS / RACCORDEMENT ÉLECTRIQUE / ELECTRICAL CONNECTION

Schutzart / protection ²⁾	IP65 ²⁾	IP65	IP67 ²⁾
Ausführung Exécution Execution	EN175301-803A (DIN43650-A) 05	Cable 22	M12x1 5-pol. 35
Ausgangssignal Signal de sortie Output			
 shield P I 4-20mA U_s (pos. Supply) U_s (neg. Supply) earth/housing	(Standard) 2 1 	92 1 2 	4 1 5
 shield P U supply output common for DC	(Standard) 2 3 1 	98 3 1 2 	2 4 3 5
8472.XX.2XXX.XX.19			
8472.XX.XXXX.XX.14/16/17/23			

²⁾ nur mit vorschriftsmässig montierter Kabeldose gültig
valable seulement avec fiche femelle montée selon instructions
provided female connector is mounted according to instructions