

BESTELLINFORMATION / INFORMATION POUR LA COMMANDE / ORDERING INFORMATION

Varianten Code/ Codification de variantes/ Custom build code	XXXX	XX	XXXX	XX	XX.XX...
relativ/ relatif/ relative HEX27/19: 0...1.0 bis/à/to 0...600 bar	8810				
relativ/ relatif/ relative HEX27/19: 0...40 bis/à/to 0...2000 bar	8814				
absolut/ absolue/ absolute HEX27: 0...1.0 bis/à/to 0...40 bar	8803				
relativ/ relatif/ relative HEX19: 0...1.0 bis/à/to 0...250 bar	8815				

Bereich	0 ...	Überdruck	2	Berstdruck	100	71
Plage	0 ... 2.5	Surpression	5	Pression destruction	100	75
Range	0 ... 6.0	Over pressure	12	Burst pressure	100	77
	0 ... 10		20		100	78
	0 ... 16		32		200	79
[bar]	0 ... 40	[bar]	80	[bar]	300	81
	0 ... 100		200		500	83
	0 ... 250		500		1000	74
	0 ... 400		800		1500	84
	0 ... 600		1000		2000	86
	0 ... 1000		1800		2800	88
	0 ... 2000		3000		4000	90

Druckanschluss	HEX27	G 1/4" innen/ femelle/ female	3310
Raccord de pression	HEX19	G 1/4" aussen, Relativdruck/ mâle, Pression relative/ male, relative pressure	3315
Pressure port		(O-Ring und Druckspitzendämpfung/ O-Ring et élément d'amortissement à pointe de surpression/ O-Ring and pressure peak damping element)	
	HEX19	G 1/4" aussen, Relativdruck/ mâle, Pression relative/ male, relative pressure (O-Ring)	3317
	HEX19	G 1/4" aussen, Absolutdruck/ mâle, pression absolue/ male, absolute pressure (O-Ring und Druckspitzendämpfung/ O-Ring et élément d'amortissement à pointe de surpression/ O-Ring and pressure peak damping element)	3615
	HEX19	G 1/4" aussen, Absolutdruck/ mâle, pression absolue/ male, absolute pressure (O-Ring)	3617
		auf Anfrage/ sur demande/ on request	
		innen/ femelle/ female: G 1/8", 7/16" UNF, ...	
		aussen/ mâle/ male: 7/16" UNF, G 1/2", G 1/4", M14x1.5, 1/4" NPT, ...	

Zubehör	Adapter 6-pol./ Adapteur connecteur 6-pol./ Connector adapter 6-pol.	XX
Accessoires	Printbefestigung/ Fixage pour carte de circuits/ PCB holder	XX
Accessories	Druckspitzendämpfung für Druckanschluss 3315 Loch/ trou/ hole ø1.0mm	40
	Élément d'amortissement à pointe de surpression pour raccord de pression 3315 ø0.3mm	43
	Pressure peak damping element for pressure connection 3315 ø0.5mm	45
	HEX19: Flex 1" (25.5mm) Länge/ longueur/ length	77
	HEX19: Flex 2" (50mm) Länge/ longueur/ length	75

Dämpfungselemente und Snubber/ Élément d'amortissement à pointe de surpression et Snubber/ Damping elements and Snubber:
siehe Datenblatt/ voir spécification /see specification sheet H72258



Trafag entwickelt und produziert auch speziell auf Ihre Bedürfnisse zugeschnittene Produkte. Bitte fragen Sie uns an.
Trafag développe et fabrique des produits adaptés à vos besoins spécifiques en se basant sur votre cahier des charges. Contactez-nous s.v.p.
Trafag develops and manufactures customer-engineered products according to your specifications to meet your requirements. Please contact us.

K jbbYf'5i lta UHjW9ei Jda Ybh7C "z4B Tel +, * +) , *%+(\$+\$, Fax +, * +) , *%+(\$+\$, www.k b!Ui ltc.com

ÄNDERUNGEN VORBEHALTEN - SOUS RÉSERVE DE MODIFICATIONS - SUBJECT TO CHANGE

SPEZIFIKATIONEN

HAUPTMERKMALE

Sensor: Dünnfilm auf Stahl (s. Material)
Messbereich: 0...1.0 bis 0...2000 bar
Ausgangssignal: 1.2...2.8 mV/V

GENAUIGKEIT

NLH @ +25°C (BSL durch 0)
8810 >16bar: ±0.07 % d.S. typ.
8810 ≤16bar: ±0.2 % d.S. typ.
8814: ±0.2 % d.S. typ.
TK Nullpunkt und Spanne: ±0.01 % d.S./K typ.
Langzeitstabilität
1 Jahr @ +25°C: ±0.1 % d.S. typ.

ELEKTRISCHE DATEN

Ausgangssignal/Speisespannung
1.2...2.8 mV/V: 10 VDC, max. 15 VDC
Brückenwiderstand: 6 kΩ ±30 %
Anstiegszeit: typ. 1 ms/10...90%
Nenndruck

UMGEBUNGSBEDINGUNGEN

Betriebstemperatur: -25...+100°C
Medientemperatur: -25...+125°C
Feuchtigkeit: max. 95% relativ
Vibration
Ohne elektrischen
Anschluss: 50g (25...2000 Hz)
Schock
Ohne elektrischen
Anschluss: 1000g/1 ms

MECHANISCHE DATEN

Material
Sensor: 1.4301 (AISI304)
Druckanschluss: 1.4435 (AISI316-L)
Anschluss elektrisch: Flexleiterlänge
50mm (2"),
5 Pin, 1/20"
Anziehdrehmoment: 25 Nm
Gewicht: ~ 35 g (SW19)
~ 68 g (SW27)

SPÉCIFICATIONS

CARACTÈRES DISTINCTIFS

Capteur: Couche mince sur acier (voir matière)
Plage de mesure: 0...1.0 à 0...2000 bar
Signal de sortie: 1.2...2.8 mV/V

PRÉCISION

NLH @ +25°C (BSL par 0)
8810 >16bar: ±0.07 % E.M. typ.
8810 ≤16bar: ±0.2 % E.M. typ.
8814: ±0.2 % E.M. typ.
CT point zéro et écart: ±0.01 % E.M./K typ.
Stabilité à long terme
1 année @ +25°C: ±0.1 % E.M. typ.

SPÉCIFICATIONS ÉLECTRIQUES

Signal de sortie/Tension d'alimentation
1.2...2.8 mV/V: 10 VDC, max. 15 VDC
Résistance du pont: 6 kΩ ±30 %
Sensibilité de réponse: typ. 1 ms/10...90%
pression nominale

CONDITIONS D'ENVIRONNEMENT

Température de service: -25...+100°C
Température de médias: -25...+125°C
Humidité: 95% max. relatif
Vibration
Sans connection
électrique: 50g (25...2000 Hz)
Choc:
Sans connection
électrique: 1000g/1 ms

SPÉCIFICATIONS MÉCANIQUES

Matière
Capteur: 1.4542 (AISI630)
Raccord de pression: 1.4435 (AISI316-L)
Connection électrique: Longueur du flex
50mm (2"),
5 Pin, 1/20"
Couple de serrage: 25 Nm
Poids: ~ 35 g (SW19)
~ 68 g (SW27)

SPECIFICATIONS

MAIN CHARACTERISTICS

Sensor: Thin film on steel (see material)
Measuring range: 0...1.0 to 0...2000 bar
Signal output: 1.2...2.8 mV/V

ACCURACY

NLH @ +25°C (BSL through 0)
8810 >16bar: ±0.07 % FS typ.
8810 ≤16bar: ±0.2 % FS typ.
8814: ±0.2 % FS typ.
TC zero point and span: ±0.01 % FS/K typ.
Long term stability
1 year @ +25°C: ±0.1 % FS typ.

ELECTRICAL DATA

Output/Supply voltage
1.2...2.8 mV/V: 10 VDC, max. 15 VDC
Bridge resistance: 6 kΩ ±30 %
Rise time: typ. 1 ms/10...90%
nominal pressure

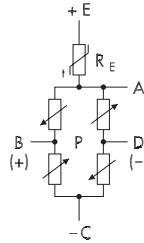
ENVIRONMENTAL CONDITIONS

Operating temperature: -25...+100°C
Media temperature: -25...+125°C
Humidity: max. 95% relative
Vibration
Without electrical
connection: 50g (25...2000 Hz)
Shock
Without electrical
connection: 1000g/1 ms

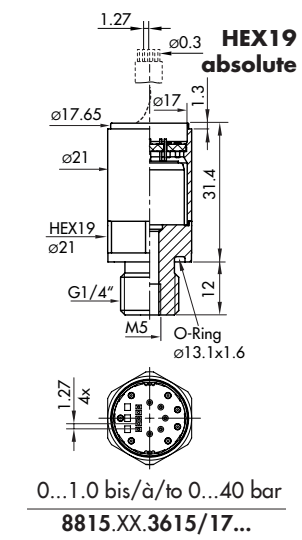
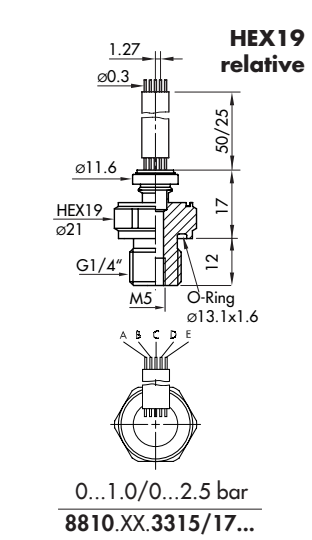
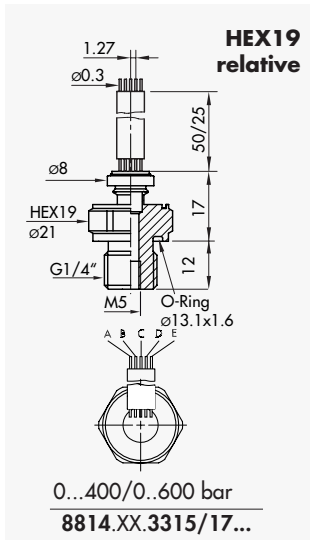
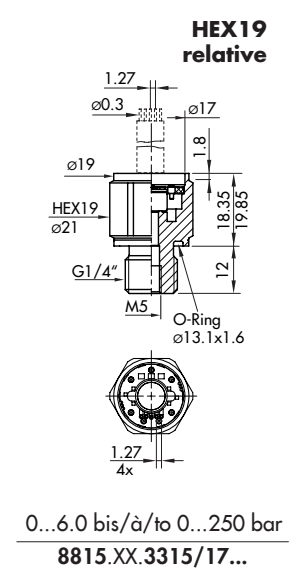
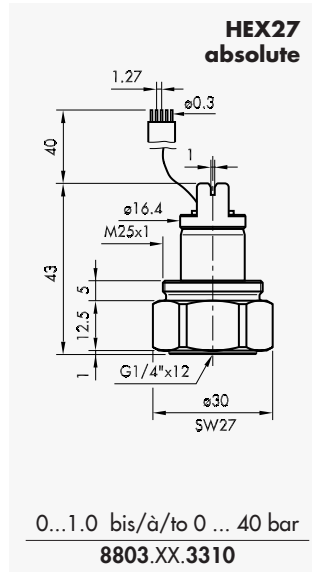
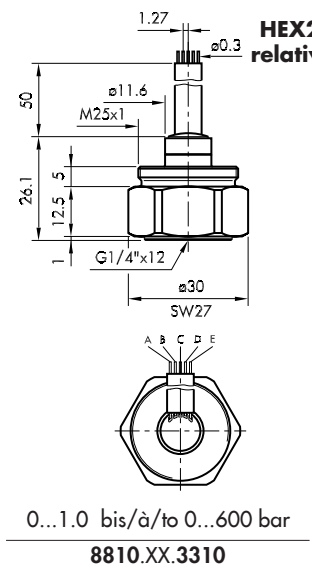
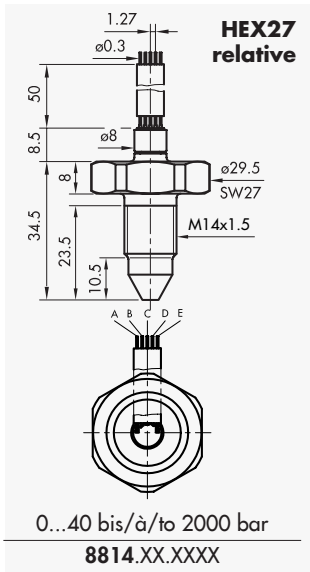
MECHANICAL DATA

Material
Sensor: 1.4542 (AISI630)
Pressure connection: 1.4435 (AISI316-L)
Electrical connection: Flex length
50mm (2"),
5 Pin, 1/20"
Mounting torque: 25 Nm
Weight: ~ 35 g (SW19)
~ 68 g (SW27)

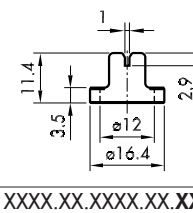
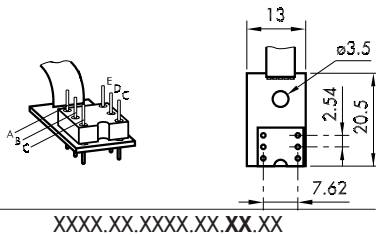
SCHALTSCHEMA & ANSCHLUSSBELEGUNG / SCHÉMA DES CONNEXIONS & AFFECTATION DES BROCHES / WIRING DIAGRAMM & PIN CONFIGURATION



MASSBILDER / COTES D'ENCOMBREMENT / DIMENSIONS



ZUBEHÖR / ACCESSOIRES / ACCESSORIES



K [bbYf'5i lca U]W9ei Jda Ybh7C "z+B " "Tel +, * +) , *%+(\$+\$, Fax +, * +) , *%+(\$+\$, www.k b!Ui ltc.com

ÄNDERUNGEN VORBEHALTEN - SOUS RÉSERVE DE MODIFICATIONS - SUBJECT TO CHANGE