



**ANWENDUNGEN**

- ◇ Schiffbau
- ◇ Motorenbau
- ◇ Schienenfahrzeuge
- ◇ Maschinenbau
- ◇ Hydraulik
- ◇ HLK
- ◇ Kältetechnik
- ◇ Prozess Techn.
- ◇ Wasseraufbereitung
- ◇ Autoindustrie
- ◇ Prüfstände

◆ **Ex**  
**PTB 02 ATEX 1050,**  
**SEV 00.0148**

- ◇ Lebensmittelindustrie
- ◇ Autoklaven

**APPLICATIONS**

- ◇ Construction navale
- ◇ Constr. de moteurs
- ◇ Véhicules sur rail
- ◇ Machines-outils
- ◇ Hydraulique
- ◇ CVC
- ◇ Réfrigération
- ◇ Techn. de procédés
- ◇ Traitement de l'eau
- ◇ Industrie automobile
- ◇ Banc d'essai à frein

◆ **Ex**  
**PTB 02 ATEX 1050,**  
**SEV 00.0148**

- ◇ Industrie alimentaire
- ◇ Autoclavage

**APPLICATIONS**

- ◇ Shipbuilding
- ◇ Engine manufacturing
- ◇ Railways
- ◇ Machine tools
- ◇ Hydraulics
- ◇ HVAC
- ◇ Refrigeration
- ◇ Process technology
- ◇ Water treatment
- ◇ Automotive industry
- ◇ Test benches

◆ **Ex**  
**PTB 02 ATEX 1050,**  
**SEV 00.0148**

- ◇ Food Industry
- ◇ Autoclaves



**HAUPTMERKMALE**

- ◆ Fühler: Kolben
- ◆ Messbereich: 1...10 bis 60...600 bar
- ◆ Ausgang: potentialfreier Umschaltkontakt
- ◆ Schaltdifferenz: nicht einstellbar
- ◆ Reproduzierbarkeit: ± 1.0 % d.S. typ.
- ◆ Skalengenauigkeit: ± 2.0 % d.S. typ.
- ◆ EN60730-1/ EN60730-2-6: Typ 2.B.H

**VORTEILE**

- ◆ Robustes Alu-Gehäuse  
Option: Rostfreies Stahlgehäuse
- ◆ Schutzart IP 65
- ◆ Beliebige Einbaulage

**CARACTÈRES DISTINCTIFS**

- ◆ Capteur: piston
- ◆ Plage de mesure: 1...10 à 60...600 bar
- ◆ Sortie: inverseur libre de potentiel
- ◆ Différentiel de l'interrupteur: non ajustable
- ◆ Reproductibilité: ± 1.0 % E.M. typ.
- ◆ Précision de l'échelle: ± 2.0 % E.M. typ.
- ◆ EN60730-1/ EN60730-2-6: Typ 2.B.H

**AVANTAGES PRINCIPAUX**

- ◆ Boîtier robuste en aluminium  
Option: Boîtier en acier inox
- ◆ Protection IP 65
- ◆ Montage toutes positions

**MAIN CHARACTERISTICS**

- ◆ Sensor: piston
- ◆ Measuring range: 1...10 to 60...600 bar
- ◆ Output: floating change-over contact
- ◆ Switching differential: not adjustable
- ◆ Repeatability: ± 1.0 % FS typ.
- ◆ Scale accuracy: ± 2.0 % FS typ.
- ◆ EN60730-1/ EN60730-2-6: Typ 2.B.H

**MAIN FEATURES**

- ◆ Rugged aluminium housing  
Option: Housing stainless steel
- ◆ Protection IP 65
- ◆ Any mounting position possible

**BESTELLINFORMATION / INFORMATION POUR LA COMMANDE / ORDERING INFORMATION**

Lager Code (kurze Lieferzeit)/ Codification stock (délai de livraison bref)/ Code for stock products (short delivery time): **EXPK** (z.B./ Ex./e.g: EXPK40)

☞ siehe Katalog/ voir catalogue/ see catalogue: „Standard Products“

Varianten Code/ Codification de variantes/ Custom build code

XXX.XXXX.XXX.XX...

Mit Anzeige; mit Verstell-Schraube/ Avec affichage; réglage par vis/  
With display; with adjusting screw  
Ohne Anzeige; mit Verstell-Schraube/ Avec affichage; réglage par vis/  
Without display; with adjusting screw  
Mit Anzeige; mit Verstell-Knopf/ Avec affichage; réglage par mollette/  
With display; with adjusting knob

944

947

953

**Mikroschalter<sup>1)</sup>** Standard  
**Microrupteur**  
**Microswitch**

91

<sup>1)</sup> Schaltdifferenz/ Différentiel de l'interrupteur/ Switching differential: nicht einstellbar/ non ajustable/ Not adjustable

<b>Bereich</b>	1 ... 10	<b>Überdruck</b>	100	<b>Berstdruck</b>	200	<b>78</b>
<b>Plage</b>	4 ... 40	<b>Surpression</b>	200	<b>Pression destruction</b>	400	<b>81</b>
<b>Range</b>	6 ... 60	<b>Overpressure</b>	200	<b>Burst pressure</b>	400	<b>82</b>
	10 ... 100		200		400	<b>83</b>
<b>[bar]</b>	16 ... 160	<b>[bar]</b>	400	<b>[bar]</b>	600	<b>84</b>
	25 ... 250		400		600	<b>85</b>
	40 ... 400		800		1000	<b>86</b>
	60 ... 600		800		1000	<b>87</b>

Fühler Capteur Sensor	Kolben/ Gehäuse: 1.4435 O-Ring: NBR Piston/ Boîtier: 1.4435 Joint torique: NBR Piston/ Housing: 1.4435 O-ring: NBR		Kolben/ Gehäuse: 1.4435 O-Ring: FKM Piston/ Boîtier: 1.4435 Joint torique: FKM Piston/ Housing: 1.4435 O-ring: FKM		
	Material/ matière/ material		Material/ matière/ material		
Gewinde/ filet/ thread	G1/4" f <sup>2)</sup>	G1/2" m <sup>3)</sup>	G1/4" f <sup>2)</sup>	G1/2" m <sup>3)</sup>	
Bereich	78	<b>700</b>	<b>702</b>	<b>701</b>	<b>703</b>
Plage	81	<b>704</b>	<b>706</b>	<b>705</b>	<b>707</b>
Range	82, 83	<b>708</b>	<b>710</b>	<b>709</b>	<b>711</b>
	84, 85	<b>712</b>	<b>714</b>	<b>713</b>	<b>715</b>
	86, 87	<b>722</b>	<b>724</b>	<b>723</b>	<b>725</b>

<sup>2)</sup> innen/ femelle/ female <sup>3)</sup> aussen/ mâle/ male

<b>Zubehör</b>	Befestigung/ Fixation/ Mounting: Direkt am Fühler oder Gehäuse/ Directement à capteur ou boîtier/	<b>00</b>
<b>Accessoires</b>	Direct on sensor or housing	
<b>Accessories</b>	Rostfreies Stahlgehäuse/ Boîtier en acier inox/ Housing stainless steel	<b>06</b>
	Mit Montagebügel/ Avec platine murale/ By mounting bracket	<b>31</b>

**Dämpfungselemente und Snubber/ Éléments d'amortissement et Snubber/ Damping elements and Snubber:**

siehe Datenblatt/ voir spécification / see specification sheet H72258



Trafag entwickelt und produziert auch speziell auf Ihre Bedürfnisse zugeschnittene Produkte. Bitte fragen Sie uns an.  
Trafag développe et fabrique des produits adaptés à vos besoins spécifiques en se basant sur votre cahier des charges. Contactez-nous s.v.p.  
Trafag develops and manufactures customer-engineered products according to your specifications to meet your requirements. Please contact us.

K 1bbYf'5i Itca UHjW9ei Jda Ybh7C "z4B ... Tel +, \* +) , \*%+(\$+\$, Fax +, \* +) , \*%+(\$+\$, www.k b!Ui Itc.com

ÄNDERUNGEN VORBEHALTEN - SOUS RÉSERVE DE MODIFICATIONS - SUBJECT TO CHANGE

**SPEZIFIKATIONEN**

**HAUPTMERKMALE**

Fühler: Kolben  
Messbereich: 1...10 bis 60...600 bar  
Ausgang: potentialfreier Umschaltkontakt  
Schaltdifferenz: nicht einstellbar  
EN60730-1/ EN60730-2-6: Typ 2.B.H

**GENAUIGKEIT (@ 20°C)**

Reproduzierbarkeit Fühler: ± 1.0 % d.S. typ.  
Skalengenauigkeit: ± 2.0 % d.S. typ.  
Schaltdifferenz: siehe Tabelle

**MIKROSCHALTER**

Schaltleistung: siehe Tabelle  
Isolationswiderstand: > 2 MΩ  
Spannungsfestigkeit: 1.25 kV gegenüber Masse  
Lebensdauer (mechanisch): 1 Mio. Lastspiele

**ELEKTRISCHER ANSCHLUSS**

Kabelverschraubung: M20x1.5/SW22  
Kabel-Ø 5-13 mm  
Zulassung: PTB 99 ATEX 3128 X  
Schraubenklemmen: 3 x 0.5...1.5 mm²

**UMGEBUNGSBEDINGUNGEN**

Betriebstemperatur: -50...+65°C  
Medientemperatur  
O-Ring NBR: -30...+100°C  
O-Ring FKM: -15...+150°C  
Lagertemperatur: -30...+65°C  
Schutzart: IP65  
Zubehör 06: IP66  
Feuchtigkeit: max. 95 % relativ  
Vibration  
5...25 Hz: ±1.6 mm  
25...100 Hz: 4g  
Schock: 50g/ 11ms

**MECHANISCHE DATEN**

Material  
Fühler: siehe Bestellinformation  
Gehäuse: AlSi10Mg/ Epoxy beschichtet  
Zubehör 06: 1.4301 (AISI 304)  
Dichtung: NBR  
Kabelverschraubung: Polyamid  
Anziehdrehmoment: max. 25 Nm  
Einbaulage: beliebig  
Gewicht: ~ 710 g

**ZÜNDSCHUTZART**

EEx Europa-Norm  
e Erhöhte Sicherheit  
d Druckfeste Kapselung  
IIC Elektrische Betriebsmittel für explosionsgefährdete Bereiche; Spaltlänge (12.5 mm) und Spaltweite (0.15 mm)  
T6 Max. Oberflächentemperatur 85°C (umfasst alle Temperaturklassen T1 bis T6)

**SPECIFICATIONS**

**CARACTÈRES DISTINCTIFS**

Capteur: piston  
Plage de mesure: 1...10 à 60...600 bar  
Sortie: inverseur libre de potentiel  
Différentiel de l'interrupteur: non ajustable  
EN60730-1/ EN60730-2-6: Typ 2.B.H

**PRÉCISION (@ 20°C)**

Reproductibilité capteur: ± 1.0 % E.M. typ.  
Précision de l'échelle: ± 2.0 % E.M. typ.  
Différentiel de l'interrupteur: voir tableau

**MICRORUPTEUR**

Pouvoir de coupe: voir tableau  
Résistive d'isolation: > 2 MΩ  
Rigidité diélectrique: 1.25 kV contre la masse  
Durée de vie (mécanique): 1 Mio. cycles

**CONNECTION ÉLECTRIQUE**

Passe-câble à vis: M20x1.5/OC22  
Câble-Ø 5-13 mm  
Approbation: PTB 99 ATEX 3128 X  
Borne à vis: 3 x 0.5...1.5 mm²

**CONDITIONS D'ENVIRONNEMENT**

Température de service: -50...+65°C  
Température de médias  
O-Ring NBR: -30...+100°C  
O-Ring FKM: -15...+150°C  
Temp. de stockage: -30...+65°C  
Protection: IP65  
Accessoire 06: IP66  
Humidité: max. 95 % relatif  
Vibration  
5...25 Hz: ±1.6 mm  
25...100 Hz: 4g  
Choc: 50g/ 11 ms

**SPECIFICATIONS MÉCANIQUES**

Matériau  
Capteur: voir information pour la commande  
Boîtier: AlSi10Mg/ Vernis avec époxy  
Accessoire 06: 1.4301 (AISI 304)  
Joint: NBR  
Passe-câble à vis: Polyamid  
Couple de serrage: max. 25 Nm  
Montage: toute position  
Poids: ~ 710 g

**MODE DE PROTECTION D'ALLUMAGE**

EEx Norme européenne  
e Le type de construction à sécurité augmentée  
d L'enveloppe antidéflagrante  
IIC Matériel électrique pour zones en atmosphère explosible; Longueur (12.5 mm) et écartement (0.15 mm)  
T6 Max. température de surface 85°C (inclus toutes les classes de température T1 à T6)

**SPECIFICATIONS**

**MAIN CHARACTERISTICS**

Sensor: piston  
Measuring range: 1...10 to 60...600 bar  
Output: floating change-over contact  
Switching differential: not adjustable  
EN60730-1/ EN60730-2-6: Typ 2.B.H

**ACCURACY (@ 20°C)**

Repeatability sensor: ± 1.0 % FS typ.  
Scale accuracy: ± 2.0 % FS typ.  
Switching differential: see table

**MICROSWITCH**

Rating: see table  
Resistance of insulation: > 2 MΩ  
Dielectric strength: 1.25 kV terminal ground  
Life time (mechanical): 1 Mio. cycles

**ELECTRICAL CONNECTION**

Screwed cable gland: M20x1.5/WS22  
Cable-Ø 5-13 mm  
Approval: PTB 99 ATEX 3128 X  
Terminal screw: 3 x 0.5...1.5 mm²

**ENVIRONMENTAL CONDITIONS**

Operating temperature: -50...+65°C  
Media temperature  
O-Ring NBR: -30...+100°C  
O-Ring FKM: -15...+150°C  
Storage temperature: -30...+65°C  
Protection: IP65  
Accessory 06: IP66  
Humidity: max.95 % relative  
Vibration  
5...25 Hz: ±1.6 mm  
25...100 Hz: 4g  
Shock: 50g/ 11 ms

**MECHANICAL DATA**

Material  
Sensor: see ordering information  
Housing: AlSi10Mg/ Epoxy coated  
Accessory 06: 1.4301 (AISI 304)  
Seal: NBR  
Screwed cable gland: Polyamid  
Mounting torque: max. 25 Nm  
Installation: any position  
Weight: ~ 710 g

**TYPE OF IGNITION PROTECTION**

EEx Europa-Norm  
e Increased safety  
d Flame-proof enclosure  
IIC Electrical instrument for hazardous areas; width joint (12.5mm) and gap (0.15mm)  
T6 Max. surface temperature 85°C (includes all classes T1 to T6)

**SCHALTDIFFERENZ (typ.) / DIFFÉRENTIEL DE L'INTERRUPTEUR (typ.) / SWITCHING DIFFERENTIAL (typ.)**

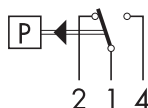
Kolbenfühler Capteur piston Piston sensor		Bereich/ Plage/ Range [bar]							
		1...10	4...40	6...60	10...100	16...160	25...250	40...400	60...600
<b>Mikroschalter/ Microupteur/ Microswitch</b>	<b>91</b>	0.4...0.8	2.0...5.0	3.0...8.0	4.0...11	6.0...18	8.0...26	14...42	24...65
<b>P max.</b>		100	200	200	200	400	400	800	800

Schaltdifferenz [bar]: verläuft proportional zum Nenndruck, nicht einstellbar  
 Différentiel de l'interrupteur [bar]: proportionnelle en fonction de la pression, non ajustable  
 Switching differential [bar]: variable according to set point, not adjustable

**ELEKTRISCHE DATEN SCHALTER / SPÉCIFICATIONS ÉLECTRIQUES DE L'INTERRUPTEUR / ELECTRICAL DATA SWITCH**

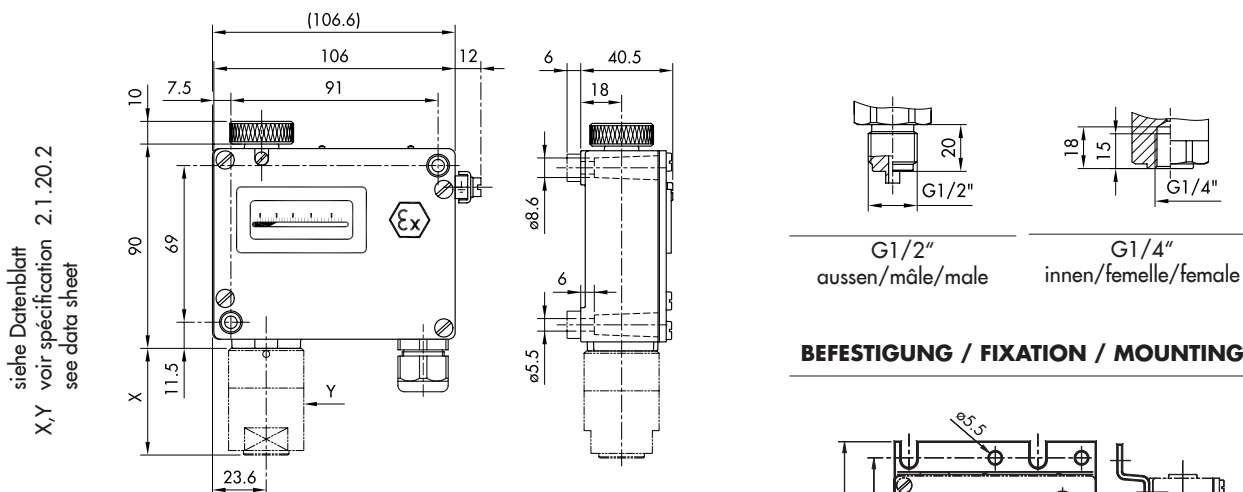
Typ Type Type	Merkmale Caractéristiques Features	Schaltleistung <sup>4)</sup> Pouvoir de coupure Rating			
		AC		DC	
		91	Standard BASEEFA File: SFA/19/88/05 EEx d IIC T6	250 V 125 V	5 (5) A 5 (5) A

<sup>4)</sup> Ohmsche Last (Induktive Last)  
 Charge ohmique (Charge inductive)  
 Resistive Load (Inductive Load)



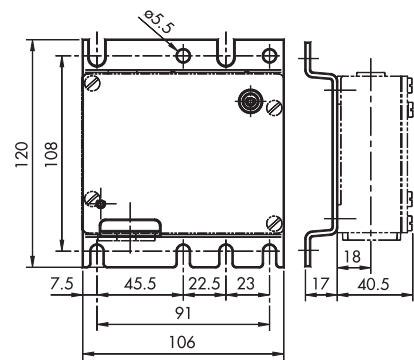
Schalter/ Interrupteur/ Switch 91

**MASSBILDER / COTES D'ENCOMBREMENT / DIMENSIONS**



siehe Datenblatt  
 X, Y voir spécification  
 see data sheet

**BEFESTIGUNG / FIXATION / MOUNTING**



944

953

947

XXX.XX.XX.XXX **31** XX

K jbbYf 5i tca UHw9ei Jda Ybh7C z4B Tel +, \* +) , \*%+(\$+\$, Fax +, \* +) , \*%+(\$+\$, www.k.b!Ui ttc.com

ÄNDERUNGEN VORBEHALTEN - SOUS RÉSERVE DE MODIFICATIONS - SUBJECT TO CHANGE